

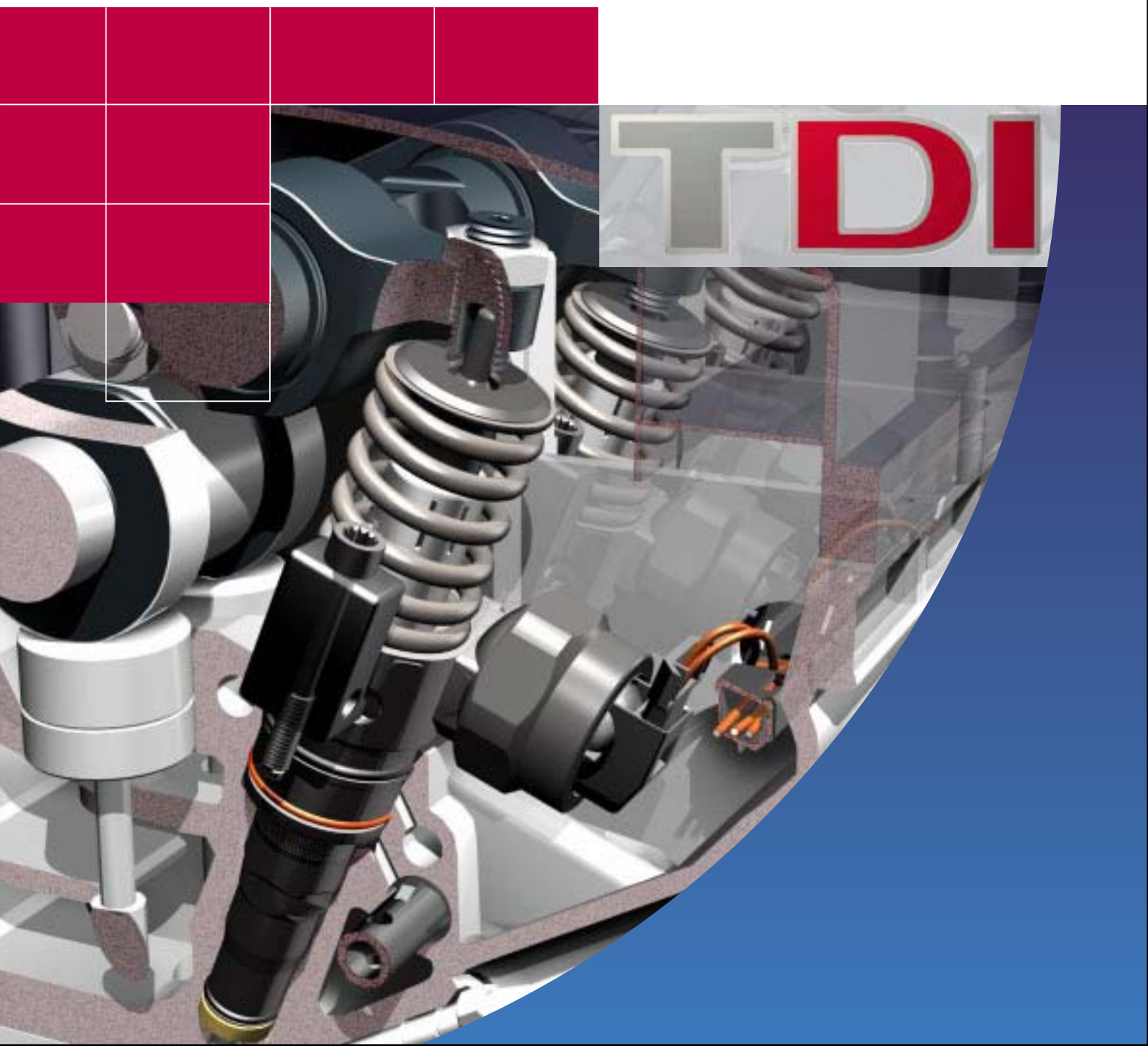
Service.



## Программа самообучения 209

# Двигатель 1,9 л TDI с системой впрыска топлива с насос-форсунками

Устройство и принцип действия



# Насос-форсунки в дизельном двигателе

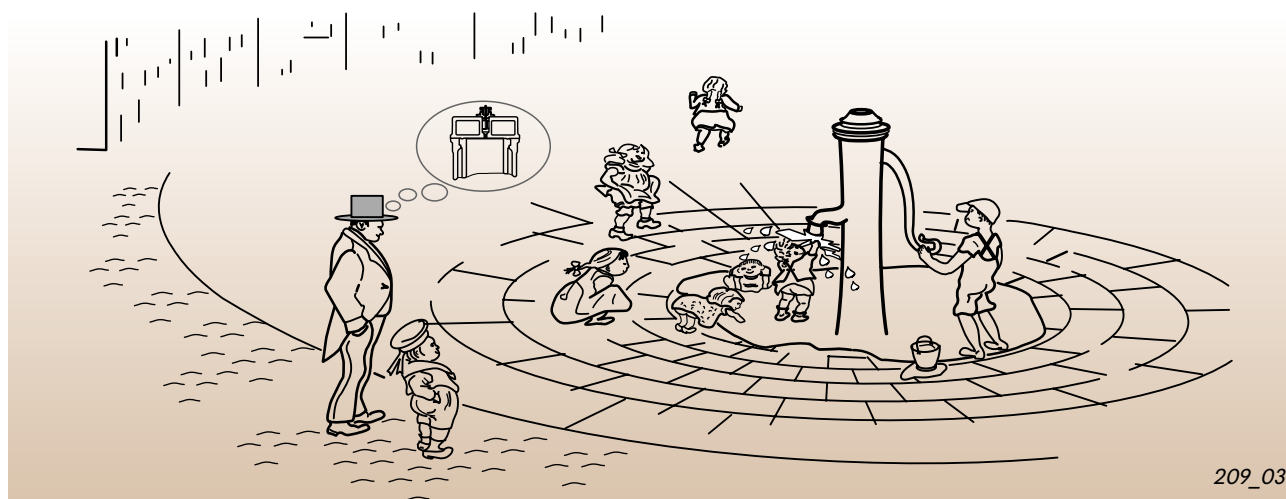
Требования к современным дизельным двигателям в отношении мощности, топливной экономичности и экологичности становятся все выше. Чтобы удовлетворить эти требования, необходимо обеспечить хорошее смесеобразование. Для этого двигатели должны оснащаться эффективными системами впрыска, которые не только обеспечивали бы мельчайший распыл топлива благодаря высокому давлению впрыска, но также точно регулировали момент впрыска и количество впрыскиваемого топлива.

Системой, которая удовлетворяет этим высоким требованиям, является впрыск с использованием насос-форсунок.

Еще сам Рудольф Дизель вынашивал идею объединить в одном узле топливный насос и топливную форсунку, что позволило бы отказаться от трубопроводов высокого давления и, тем самым, повысить давление впрыска. Однако в то время не существовало ни технических, ни технологических возможностей реализовать на практике эту идею.

Это могло быть и так:

В 1905 году Рудольф пришел к идее насос-форсунки.



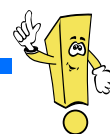
С 50-х гг. дизельные двигатели с системами впрыска топлива, включающими в себя насос-форсунки с механическим управлением, стали внедряться на грузовом автотранспорте и судовых двигателях.

Концерну Фольксваген в сотрудничестве с фирмой Бош впервые в мире удалось создать дизельный двигатель с системой впрыска топлива посредством насос-форсунок, предназначенный для применения на легковых автомобилях.

Этот двигатель удовлетворяет требованиям наличия большой мощности при одновременной пониженной нагрузке на окружающую среду и представляет собой еще один шаг к осуществлению предвидения Рудольфа Дизеля – “выхлоп моих двигателей в один прекрасный день не будет иметь ни запаха, ни вредных веществ”.

**НОВИНКА**

**Внимание  
Указание**



**Программа самообучения не является руководством по ремонту!**

Указания по проведению контрольных, регулировочных и ремонтных работ приведены в соответствующей технической литературе по ремонту.



<b>Введение .....</b>	<b>4</b>
Технические данные	



<b>Система впрыска топлива с насос-форсунками .....</b>	<b>6</b>
Общее описание	
Устройство насос-форсунки	
Привод	
Процесс впрыска	



<b>Подача топлива .....</b>	<b>18</b>
Схема топливного контура	
Топливный насос	
Топливная рампа	
Охлаждение топлива	



<b>Управление двигателем .....</b>	<b>26</b>
Устройства управления двигателем	
Датчики	
Исполнительные устройства	
Предпусковой подогрев	
Функциональная схема	
Самодиагностика	



<b>Особенности конструкции двигателя .....</b>	<b>51</b>
Трапецевидные поршни и шатуны	
Привод зубчатым ремнем	



<b>Техническое обслуживание .....</b>	<b>54</b>
Специнструмент и приспособления	





### Двигатель 1,9 л TDI с системой впрыска топлива с насос-форсунками ...



... создан на базе двигателя TDI 1,9 л мощностью 81 кВт/110 л.с. без промежуточного вала. Он отличается от двигателя с ТНВД системой впрыска.

На последующих страницах Вы ознакомитесь с устройством и работой системы впрыска с насос-форсунками, а также с теми нововведениями в топливной системе, управлении двигателем и самой конструкции двигателя, которые были вызваны применением новой системы впрыска.

**По сравнению с двигателем, где применяется ТНВД, двигатель с системой впрыска с насос-форсунками имеет следующие преимущества:**

- пониженный уровень шума при сгорании топлива;
- уменьшенное содержание вредных веществ в выхлопе;
- сниженный расход топлива;
- увеличенная удельная мощность.

**Эти преимущества достигаются благодаря:**

- повышению давления впрыска до 2050 бар;
- более точному управлению процессом впрыска;
- наличию предварительного впрыска топлива.

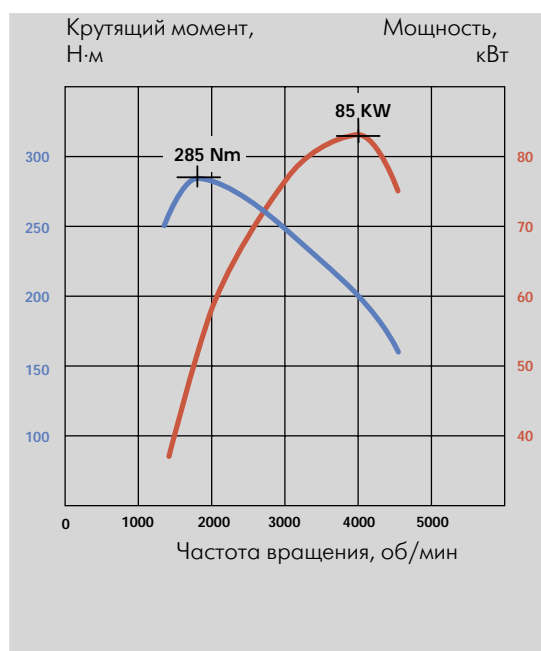
## Технические данные

Буквенное обозначение двигателя:	AJM
Исполнение:	4-цилиндровый рядный
Ход поршня/диаметр цилиндра:	79,5 мм/95,5 мм
Степень сжатия:	18:1
Приготовление смеси: Управление двигателем:	Electronic Diesel Control Bosch EDC 15 P
Топливо:	дизельное с цетановым числом не менее 49, или биодизельное топливо
Обработка отработавших газов:	рециркуляция отработавших газов и катализатор окисления



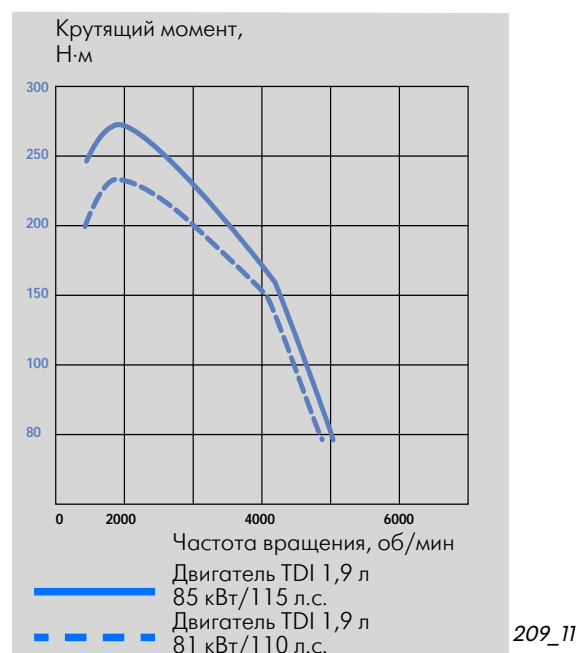
**Двигатель удовлетворяет требованиям норм D3.**

## Кривая мощности и крутящего момента



Благодаря высокому давлению впрыска (до 2050 бар) и поэтому высокоэффективному сгоранию топлива двигатель уже при скорости 1900 об/мин создает крутящий момент 285 Н·м. Максимальную мощность в 85 кВт/115 л.с. двигатель развивает при 4000 об/мин.

## Сравнение кривых крутящего момента



При равном рабочем объеме двигатель с системой впрыска с насос-форсунками обеспечивает повышение крутящего момента по сравнению с двигателем TDI 1,9 л 81 кВт/110 л.с. с ТНВД на 21%.

# Система впрыска топлива с насос-форсунками

## Общее описание

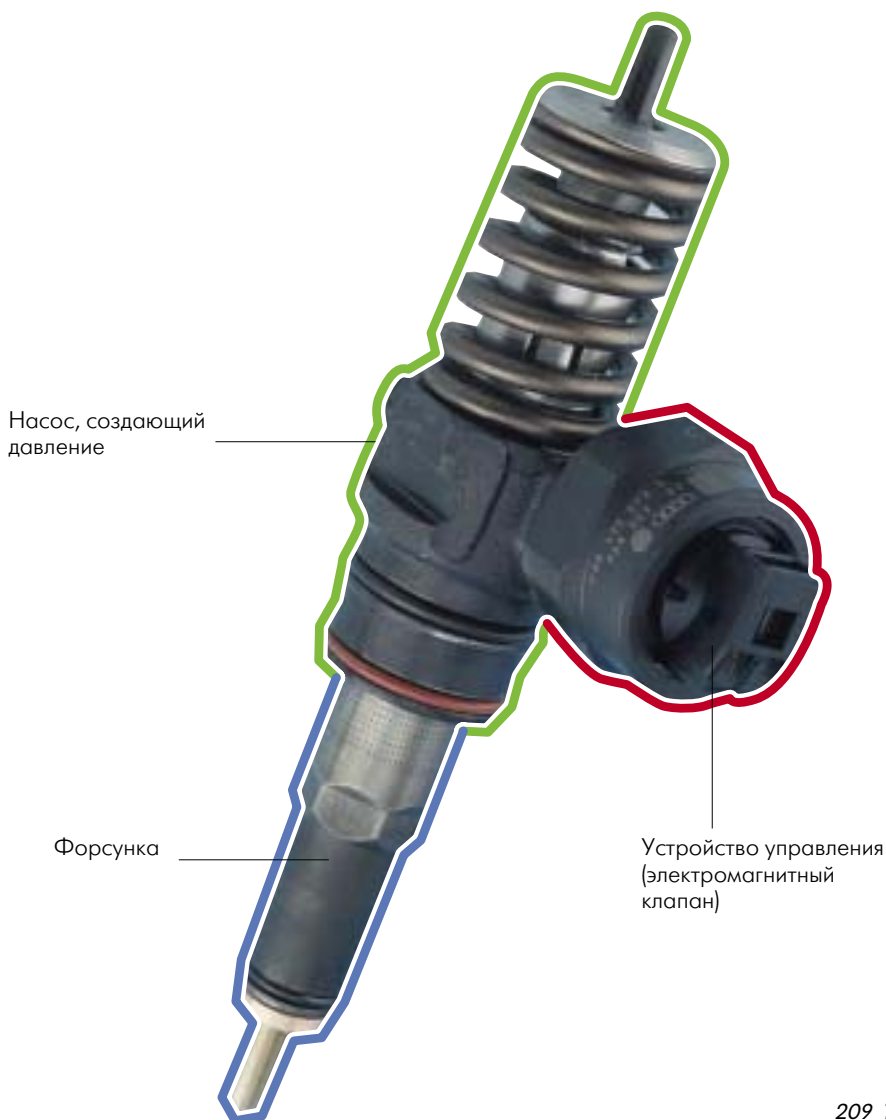
### Что представляет из себя насос-форсунка?

Как уже говорит само название, насос-форсунка представляет собой впрыскивающий насос с узлом управления и форсунку в едином узле.

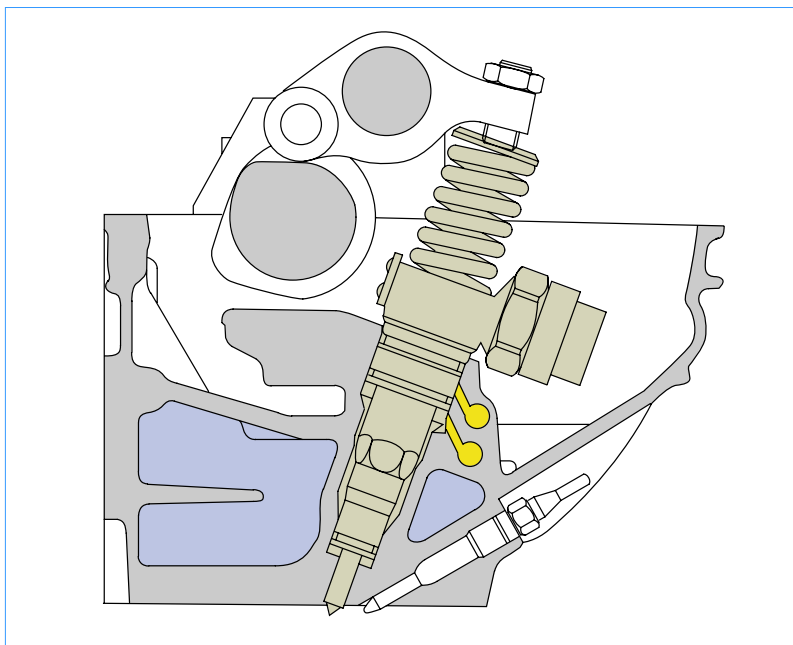
На каждый цилиндр двигателя приходится по насос-форсунке. Поэтому отсутствуют топливопроводы высокого давления, которые имеются на двигателе с ТНВД.

Как и ТНВД с форсунками, система впрыска с насос-форсунками выполняет следующие функции:

- создает высокое давления для впрыска топлива;
- впрыскивает определенное количество топлива в определенный момент.



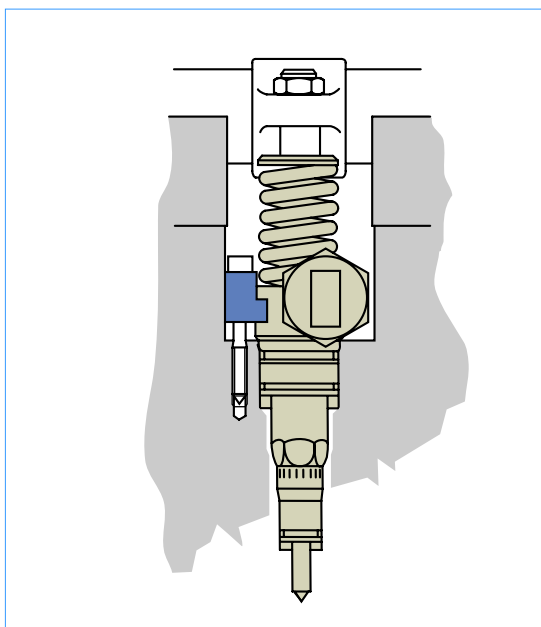
## Местонахождение



209\_86

Насос-форсунки расположены непосредственно в головке блока.

## Крепление



209\_87

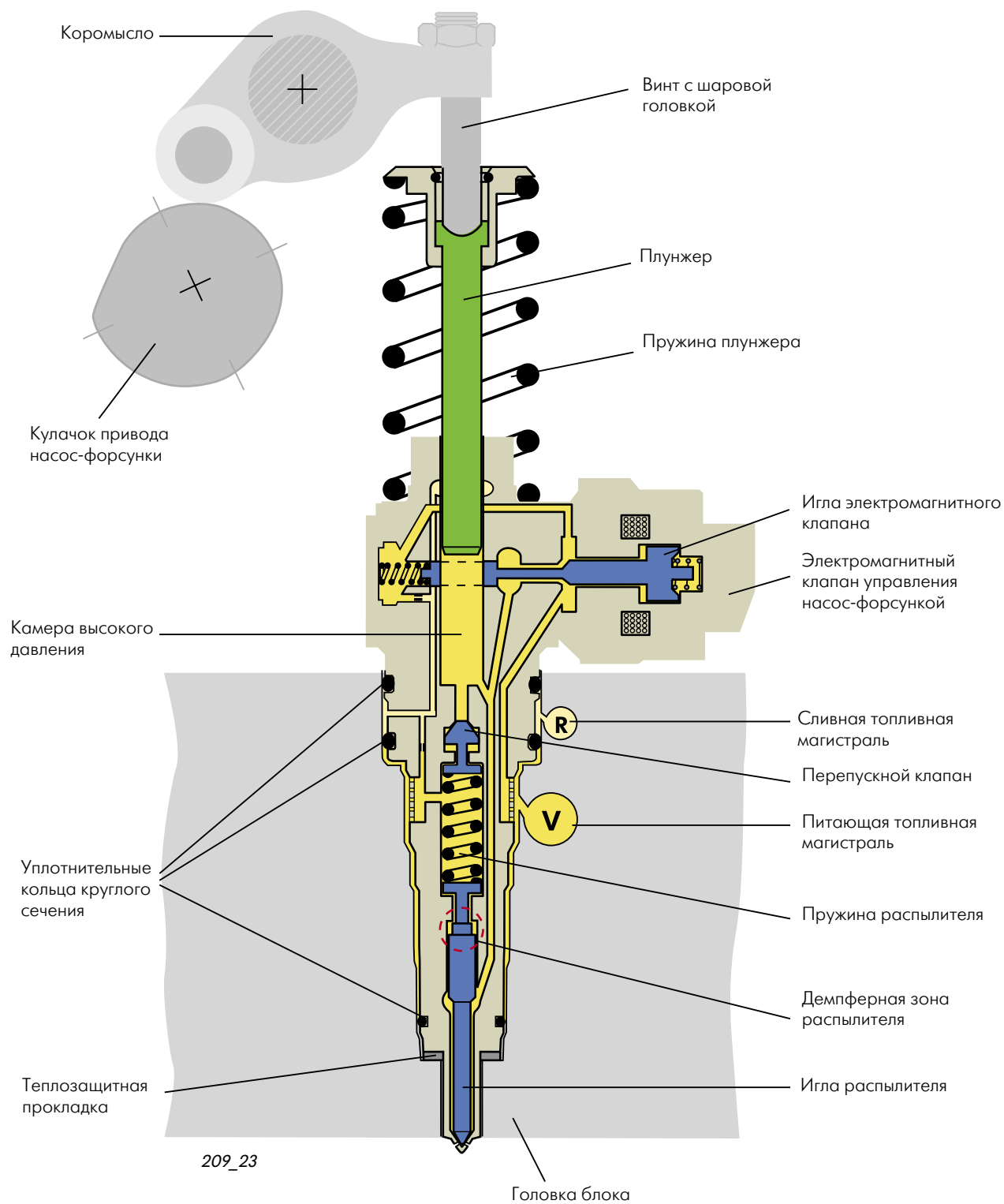
Насос-форсунки крепятся в головке блока



При установке насос-форсунок необходимо следить за правильным положением их. Если насос-форсунка не стоит под прямым углом к головке блока, может ослабнуть крепежный болт. Вследствие этого возможно повреждение как насос-форсунки, так и головки блока. Поэтому точно следуйте указаниям "Руководства по ремонту"!

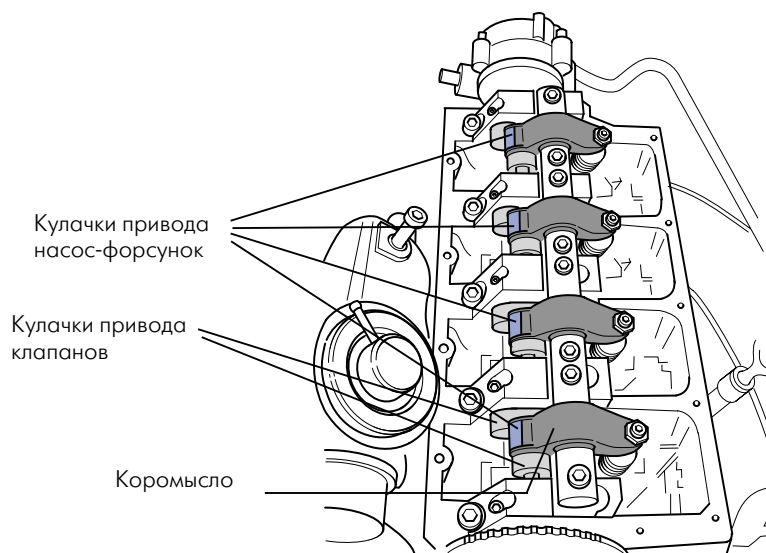
# Система впрыска топлива с насос-форсунками

## Устройство насос-форсунки



## Привод

На распределительном валу имеется четыре кулачка для привода насос-форсунок. Посредством коромысел усилие передается на плунжеры насос-форсунок.



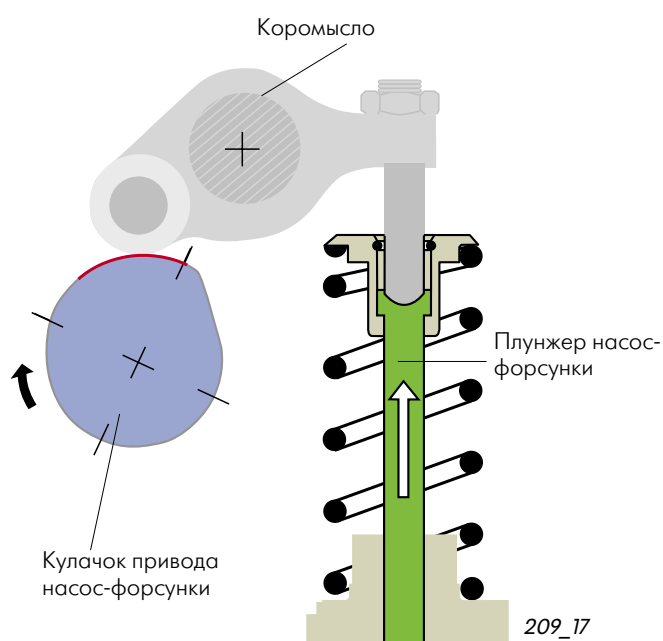
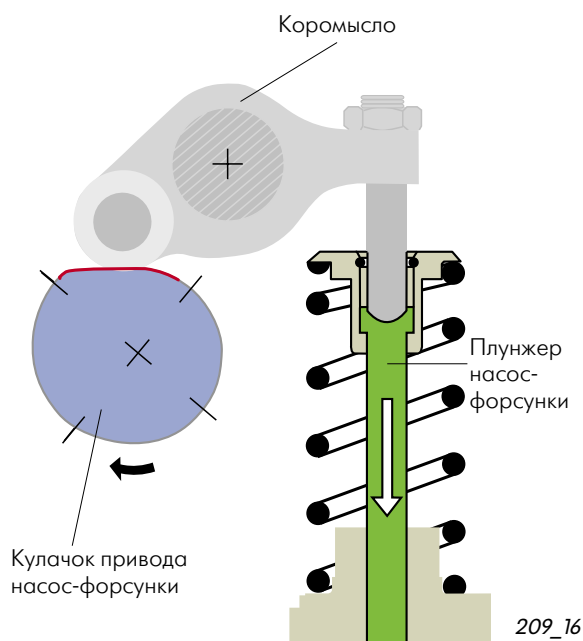
209\_15

### Кулачок привода насос-форсунки имеет профиль, обеспечивающий резкий подъем коромысла...

Благодаря этому плунжер насос-форсунки прижимается к низу с высокой скоростью, и тем самым быстро достигается высокое давление.

### ... и медленное опускание коромысла.

Благодаря этому плунжер насос-форсунки движется вверх относительно медленно и равномерно, вследствие чего топливо может поступать в камеру высокого давления без образования воздушных пузырьков.



# Система впрыска топлива с насос-форсунками

## Требования к процессам смесеобразования и сгорания

Обязательным условием эффективного сгорания является хорошее смесеобразование. Для этого топливо должно подаваться в цилиндр в нужном количестве, в нужный момент и под высоким давлением. Уже при незначительных отклонениях от требуемых параметров распыления топлива отмечается увеличение содержания вредных веществ в отработавших газах, повышение шумности процесса сгорания и увеличение расхода топлива.

Важным моментом для процесса сгорания в дизельном двигателе является малая величина задержки самовоспламенения. Задержка самовоспламенения представляет собой промежуток времени между началом впрыска топлива и началом повышения давления в камере сгорания. Если в этот временной промежуток подается большое количество топлива, то это ведет к резкому повышению давления в камере сгорания и, тем самым, к увеличению уровня шума процесса сгорания.

### Предварительный впрыск

Для достижения максимально возможной плавности протекания процесса сгорания перед основным впрыском осуществляется предварительный впрыск малого количества топлива под небольшим давлением. Благодаря сгоранию этого малого количества топлива в камере сгорания повышаются давление и температура.

Вследствие этого происходит ускоренное самовоспламенение топлива, поданного в ходе основного впрыска. Предварительный впрыск и наличие паузы между предварительным и основным впрыском способствует тому, что давление в камере сгорания повышается не скачкообразно, а относительно равномерно. Вследствие этого достигается снижение шумности процесса сгорания и уменьшение эмиссии окислов азота.

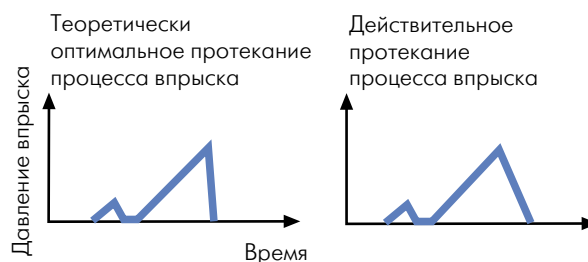
### Основной впрыск

При основном впрыске необходимо достичь хорошего смесеобразования для возможно полного сгорания топлива. Благодаря высокому давлению впрыска достигается очень тонкий распыл топлива, что позволяет получить весьма равномерную смесь топлива и воздуха. Полное сгорание топлива обеспечивает уменьшение выброса вредных веществ и повышение мощности двигателя.

### Конец впрыска топлива

Для хорошей работы двигателя важно, чтобы в конце процесса впрыска давление впрыска резко упало, а игла распылителя быстро возвратилась в исходное положение. При этом предотвращается попадание топлива в камеру сгорания под низким давлением и с плохим распылом. Такое топливо сгорает не полностью, что ведет к увеличению токсичности выхлопа.

Процесс впрыска топлива, обеспечиваемой системой впрыска с применением насос-форсунок, с уменьшенным давлением при предварительном впрыске, повышенном давлении и быстром протекании процесса основного впрыска способствует улучшению показателей работы двигателя.

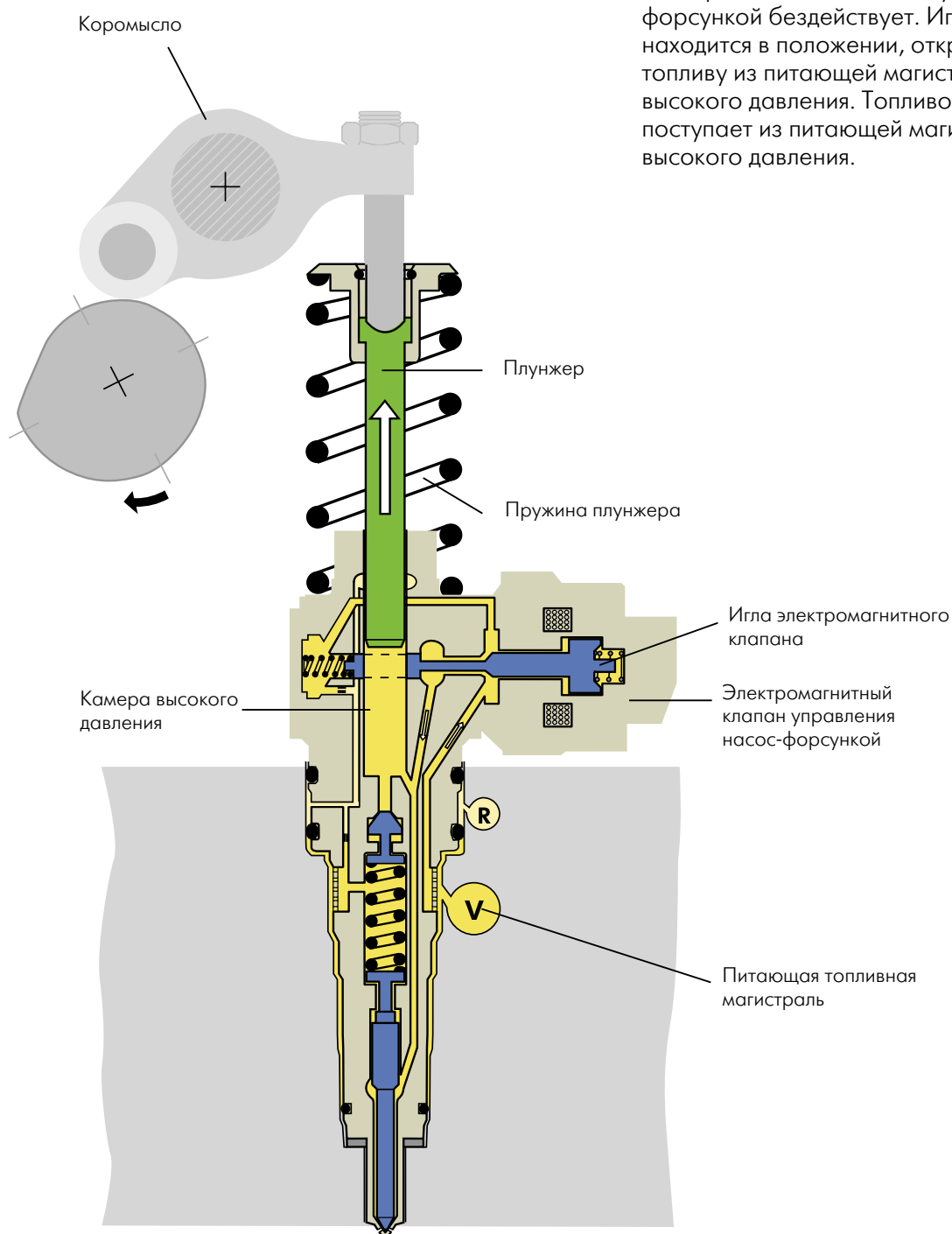


## Процесс впрыска

### Заполнение камеры высокого давления

При процессе заполнения камеры высокого давления плунжер под действием пружины движется вверх, что ведет к увеличению объема камеры.

Электромагнитный клапан управления насос-форсункой бездействует. Игла клапана находится в положении, открывающем путь топливу из питающей магистрали в камеру высокого давления. Топливо под давлением поступает из питающей магистрали в камеру высокого давления.



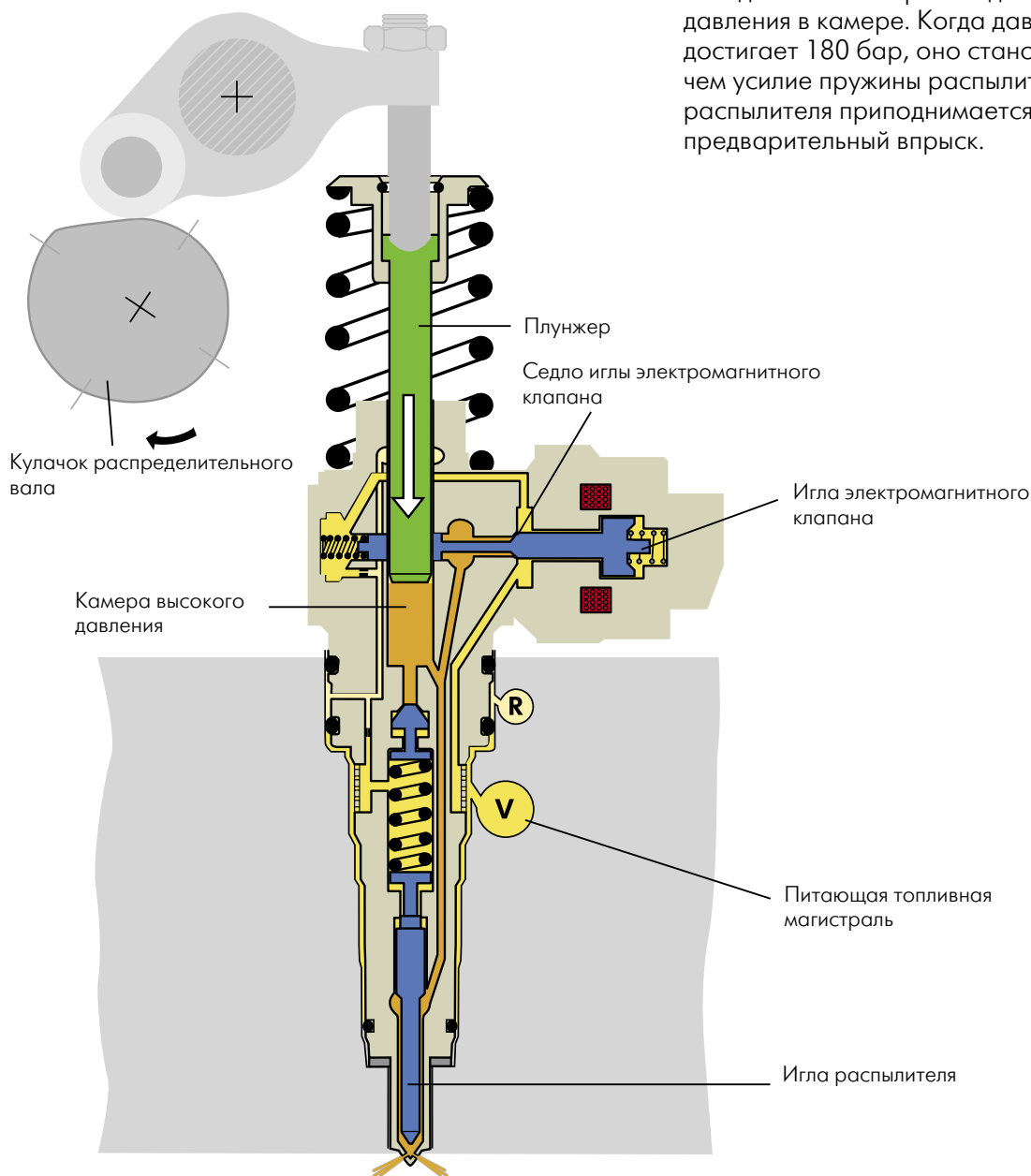
209\_24

# Система впрыска топлива с насос-форсунками

## Процесс впрыска

### Начало предварительного впрыска

Кулачок распределительного вала через коромысло поджимает плунжер книзу; плунжер, в свою очередь, отжимает топливо из камеры высокого давления в питающую магистраль. Протекание процесса впрыска топлива происходит под управлением блока управления двигателя через электромагнитный клапан. По сигналу от блока управления двигателем игла электромагнитного клапана прижимается к седлу, перекрывая путь топливу из камеры высокого давления в питающую магистраль. Вследствие этого происходит повышение давления в камере. Когда давление достигает 180 бар, оно становится выше, чем усилие пружины распылителя. Игла распылителя приподнимается, и начинается предварительный впрыск.



209\_25

## Начало предварительного впрыска

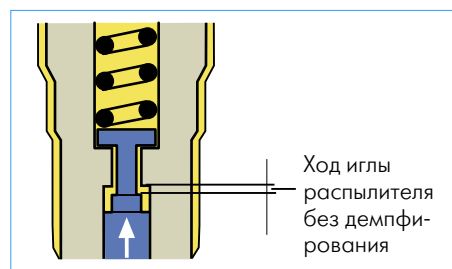
### Демпфирование хода иглы распылителя

В процессе предварительного впрыска ход иглы распылителя демпфируется гидравлическим буфером, что дает возможность точно дозировать количество впрыскиваемого топлива.

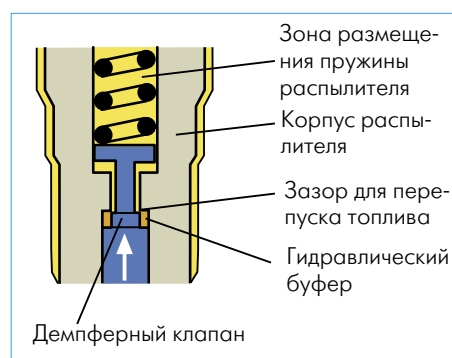
### Это происходит таким образом:

на первой трети хода ничто не мешает ходу иглы. При этом в камеру сгорания предварительно впрыскивается топливо.

Как только демпферный клапан начнет перемещаться по сверлению корпуса распылителя, топливо над иглой распылителя сможет поступать под давлением в зону размещения пружины только через зазор снизу демпферного клапана. Вследствие этого возникает гидравлический буфер, который ограничивает ход иглы распылителя при предварительном впрыске.



209\_35



209\_36



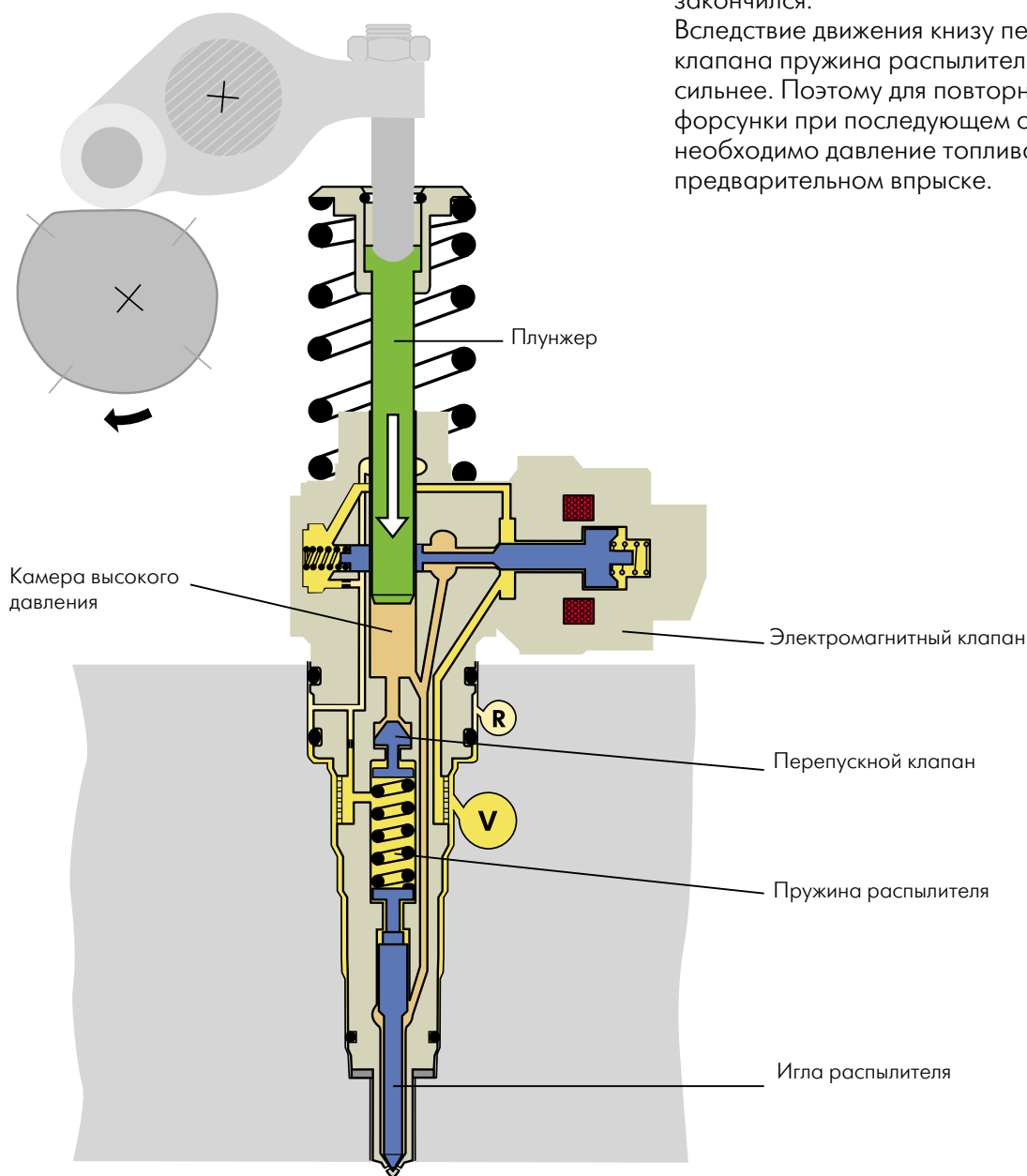
# Система впрыска топлива с насос-форсунками

## Процесс впрыска

### Конец предварительного впрыска

Непосредственно после открытия иглы форсунки заканчивается предварительный впрыск. Под действием увеличивающегося давления перепускной клапан движется книзу, тем самым увеличивая объем камеры высокого давления. Вследствие этого давление на короткое время падает, и игла форсунки закрывается. Предварительный впрыск закончился.

Вследствие движения книзу перепускного клапана пружина распылителя сжимается сильнее. Поэтому для повторного открытия иглы форсунки при последующем основном впрыске необходимо давление топлива больше, чем при предварительном впрыске.



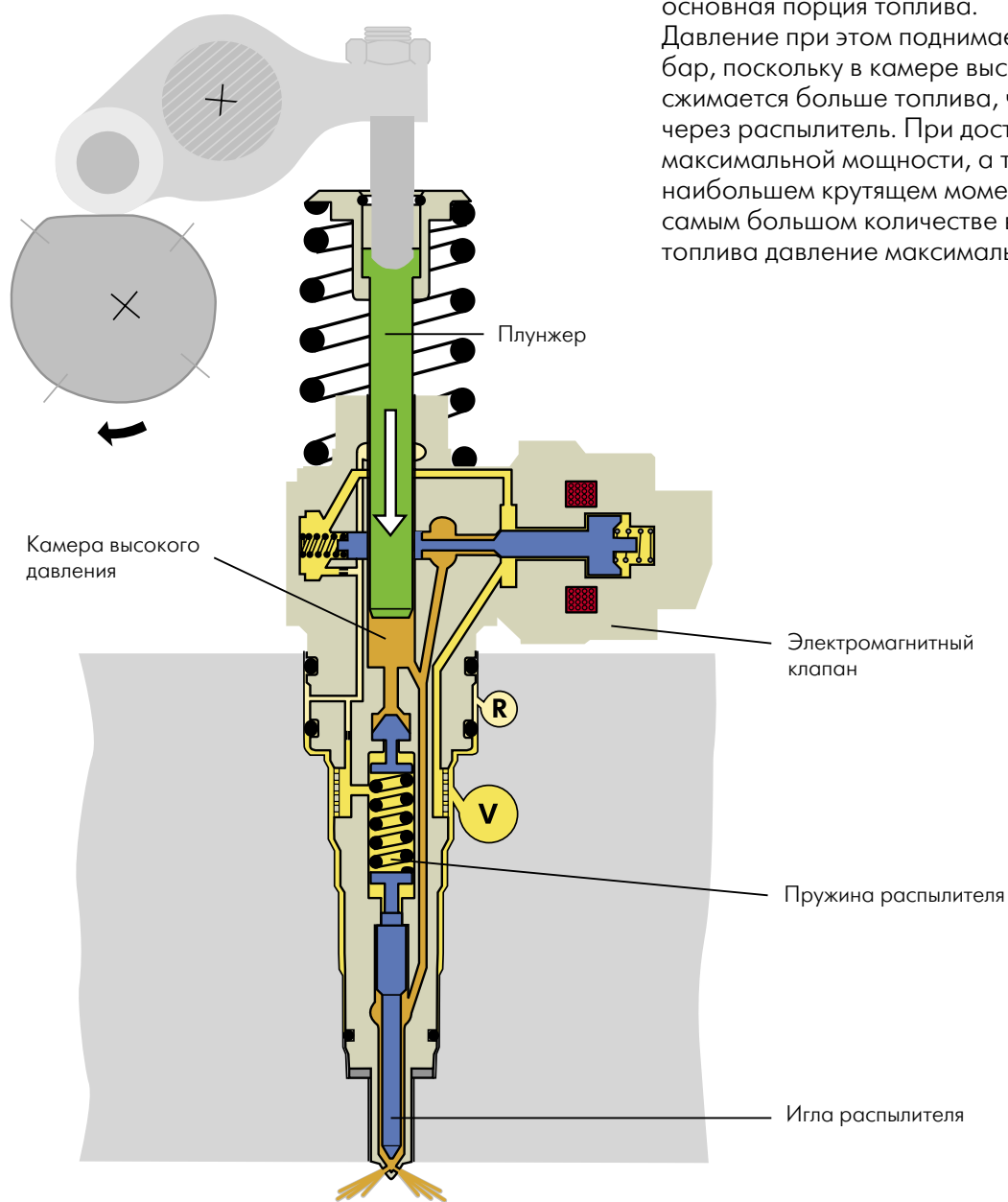
209\_26

## Процесс впрыска

### Начало основного впрыска

Вскоре после запираания иглы распылителя давление в камере высокого давления опять поднимается. Электромагнитный клапан закрыт, и поршень насос-форсунки движется вниз. Когда давление достигает примерно 300 бар, оно становится больше, чем давление пружины распылителя. Игла распылителя снова поднимается, и в камеру сгорания впрыскивается основная порция топлива.

Давление при этом поднимается до 2050 бар, поскольку в камере высокого давления сжимается больше топлива, чем может его выйти через распылитель. При достижении двигателем максимальной мощности, а также при наибольшем крутящем моменте и одновременно самом большом количестве впрыскиваемого топлива давление максимально.



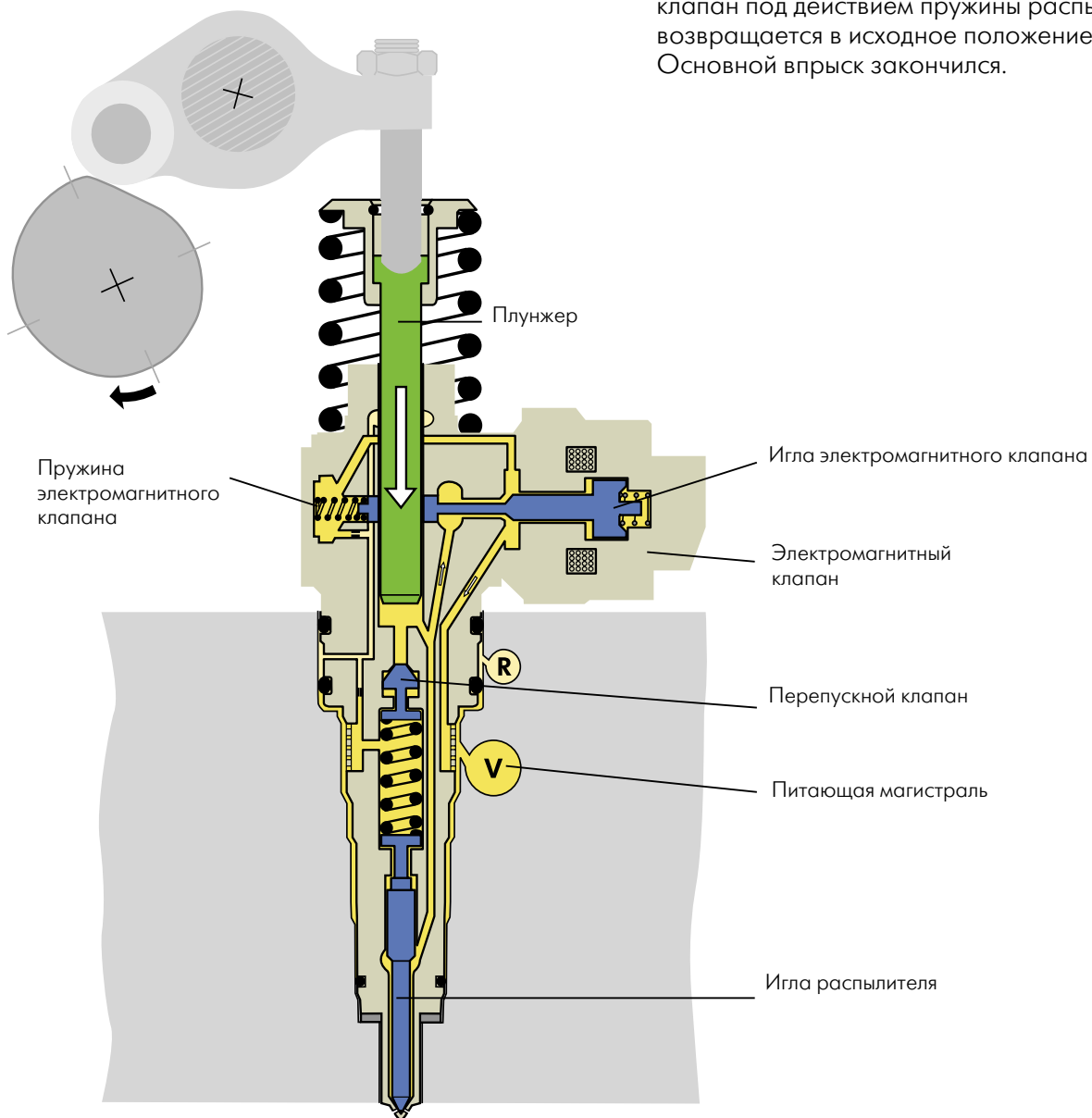
209\_27

# Система впрыска топлива с насос-форсунками

## Процесс впрыска

### Конец основного впрыска

Конец впрыска наступает, когда с блока управления двигателя перестает поступать сигнал на электромагнитный клапан. При этом игла клапана под действием пружины отходит от седла, и сжимаемое плунжером топливо может поступать в питающую магистраль. Давление топлива падает. Игла распылителя закрывается, и перепускной клапан под действием пружины распылителя возвращается в исходное положение. Основной впрыск закончился.

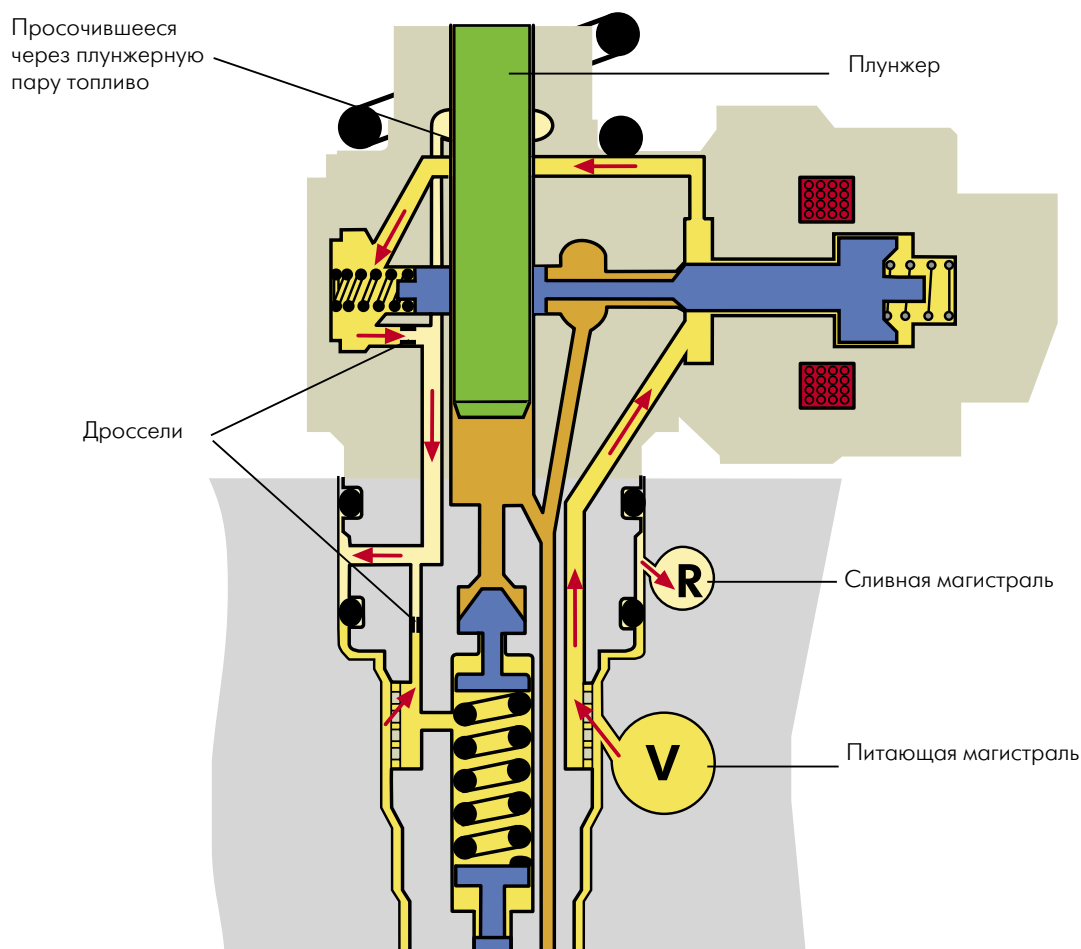


209\_28

## Сливная магистраль в насос-форсунке

### Сливная магистраль в насос-форсунке выполняет следующие функции:

- охлаждает насос-форсунку. Для этого топливо от питающей магистрали через каналы в насос-форсунке поступает в сливную магистраль;
- отводит топливо, просочившееся через плунжерную пару;
- отводит пары топлива из питающей магистрали через дроссели в сливную магистраль.



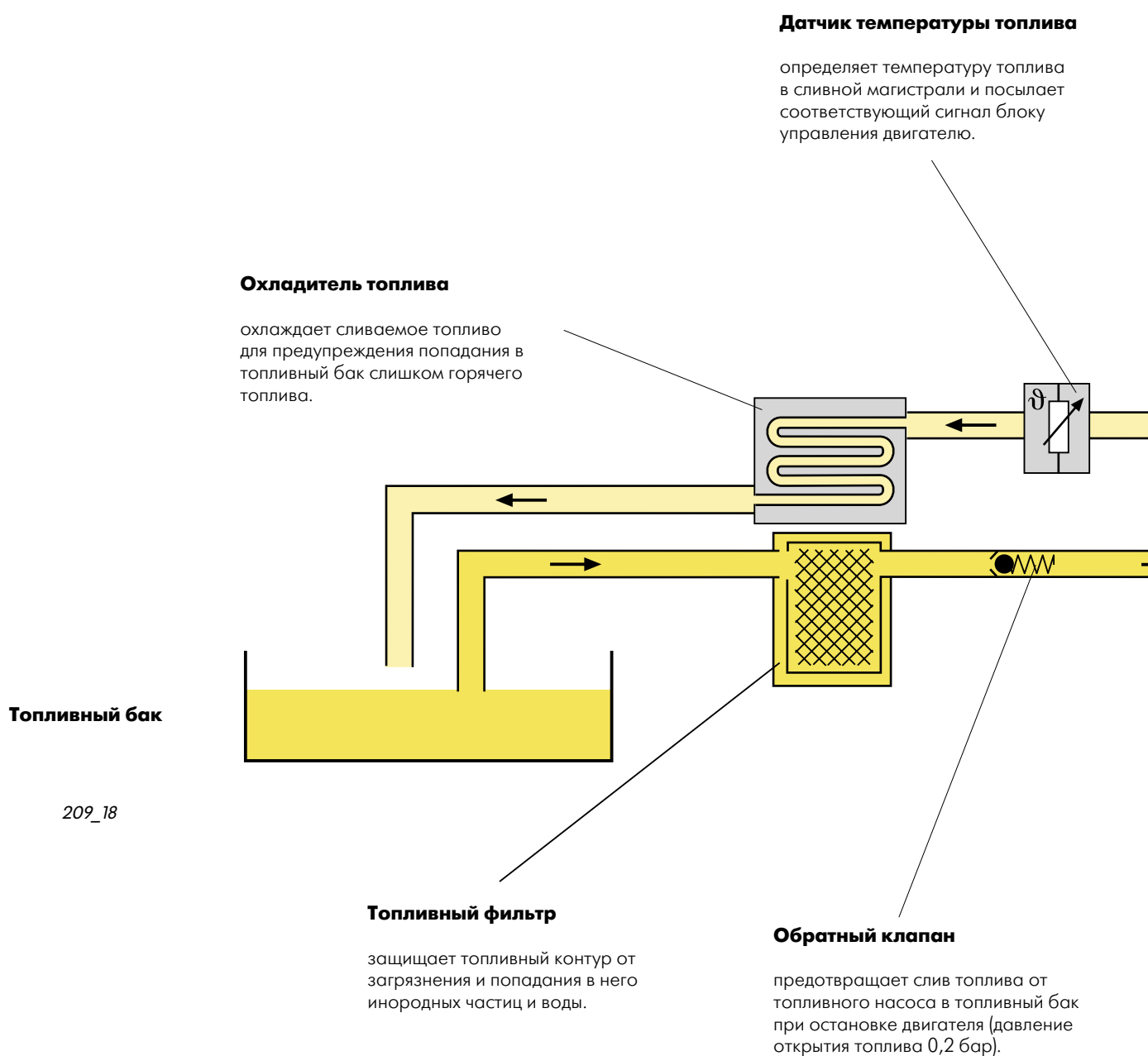
209\_96

# Подача топлива

## Схема топливного контура

Топливо засасывается механическим топливным насосом через фильтр из топливного бака и подается по питающей магистрали в головке блока к насос-форсункам.

Избыточное топливо подается обратно в топливный бак через сливную магистраль в головке блока, датчик температуры топлива и охладитель топлива.

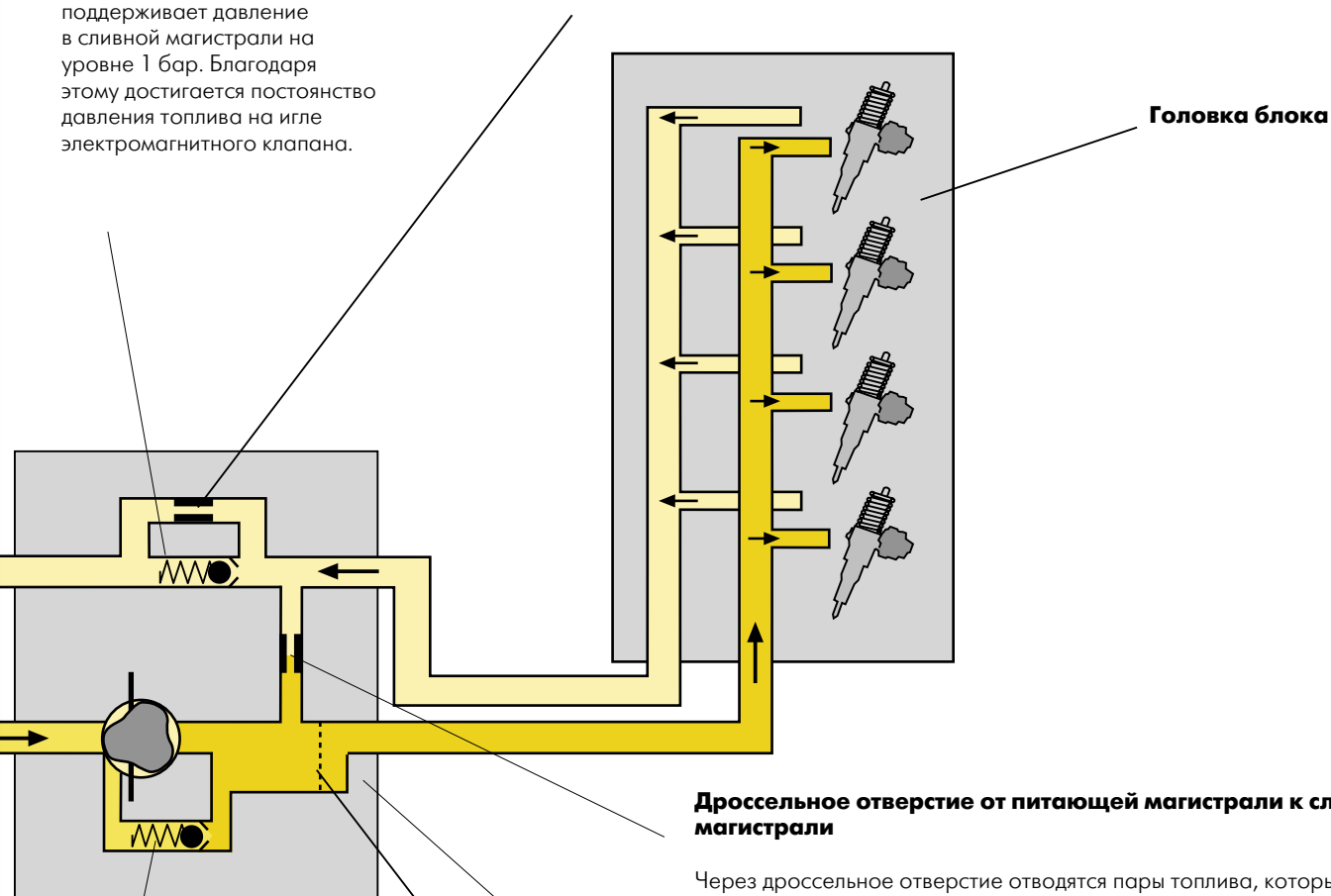


### Байпас

Если в топливной системе имеется воздух, к примеру при выработанном топливном баке, ограничительный клапан остается закрытым. Воздух выжимается поступающим топливом из системы.

### Ограничительный клапан

поддерживает давление в сливной магистрали на уровне 1 бар. Благодаря этому достигается постоянство давления топлива на игле электромагнитного клапана.



Головка блока

### Дроссельное отверстие от питающей магистрали к сливной магистрали

Через дроссельное отверстие отводятся пары топлива, которые могут быть в питающей магистрали.

### Топливный насос

подает топливо из топливного бака через фильтр к насос-форсункам.

### Сетка-фильтр

улавливает пузырьки воздуха и газа в питающей магистрали. Затем они отводятся через дроссельное отверстие и сливную магистраль.

### Ограничительный клапан

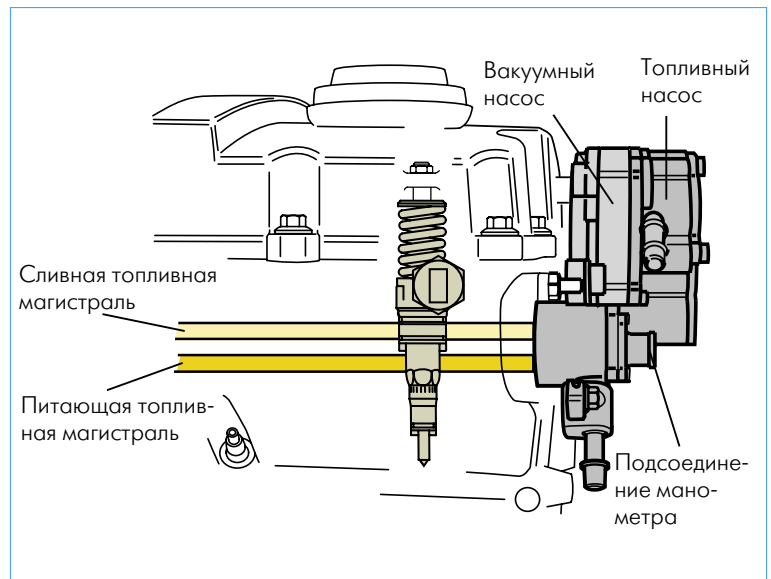
регулирует давление топлива в питающей магистрали. При давлении топлива более 7,5 бар клапан открывается, и топливо направляется в зону всасывания топливного насоса.

# Подача топлива

## Топливный насос

Топливный насос расположен непосредственно за вакуумным насосом на головке блока цилиндров. Топливный насос подает топливо из бака к насос-форсункам.

Оба насоса имеют общий привод от распределительного вала и поэтому обозначаются как единый тандемный насос.

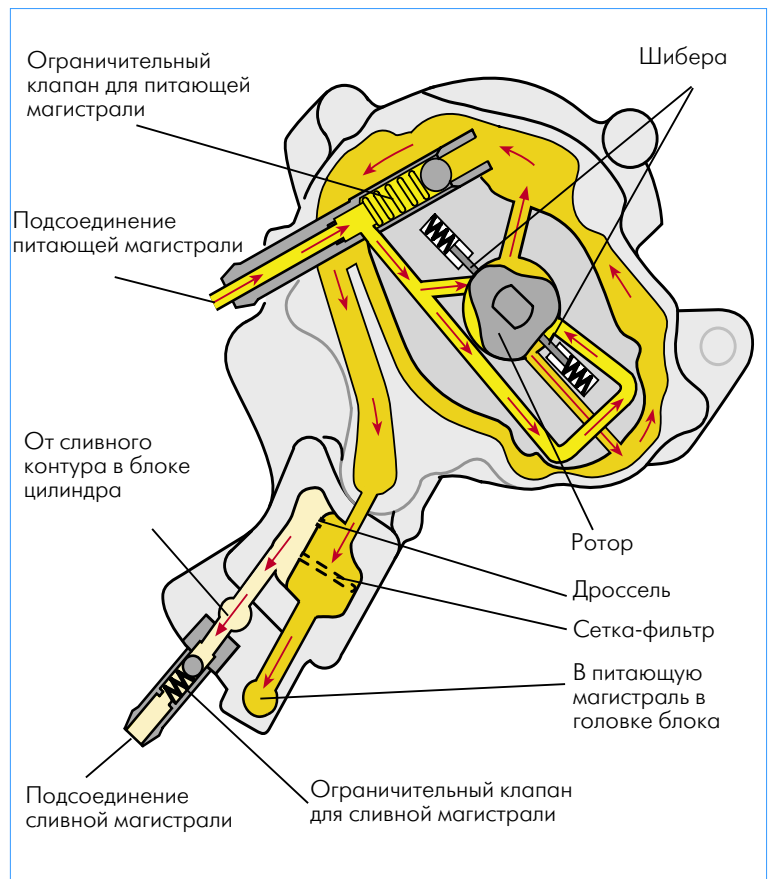


209\_49



На топливном насосе расположен штуцер для манометра V.A.S. 5187, при помощи которого проверяется давление топлива в питающей магистрали. Примите во внимание указания в "Руководстве по ремонту".

Топливный насос конструктивно выполнен как роторный насос. При таком устройстве шибера прижимаются к ротору пружинами. Преимущество такого устройства заключается в том, что уже при небольшой частоте вращения насос подает топливо. Лопастные насосы засасывают топливо лишь тогда, когда частота вращения насоса достаточна для того, чтобы лопасти поджимались к статору. Топливные каналы внутри насоса выполнены таким образом, что ротор даже при пустом баке всегда запитывается топливом. Благодаря этому всегда возможно засасывание топлива.

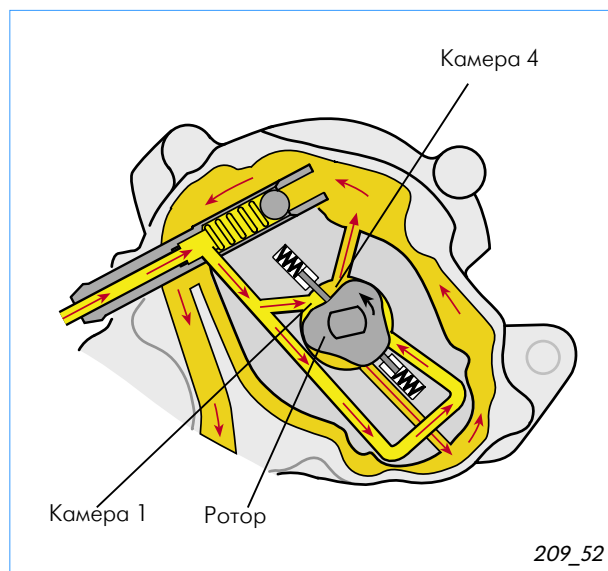


209\_50

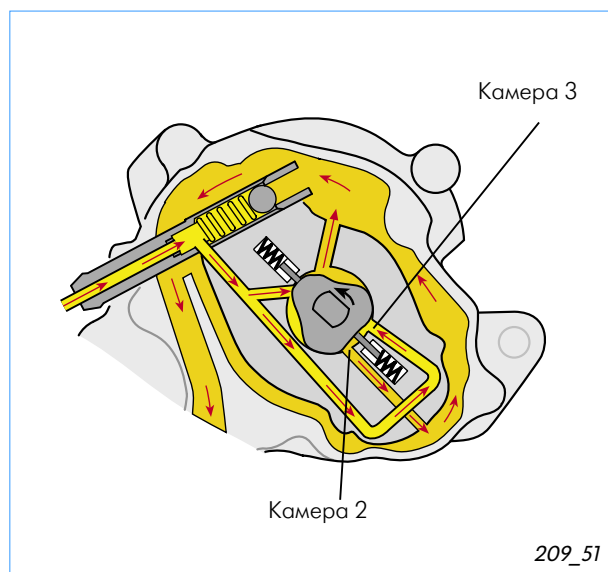
## Как работает насос.

Топливный насос работает по принципу всасывания при увеличении объема камер и подачи при уменьшении объема их. Топливо засасывается и подается попеременно двумя камерами из четырех. Всасывающие и напорные камеры отделены шибберными заслонками.

На рисунке топливо засасывается камерой 1 и подается камерой 4. При вращении ротора объем камеры 1 увеличивается, а объем камеры 4 уменьшается.



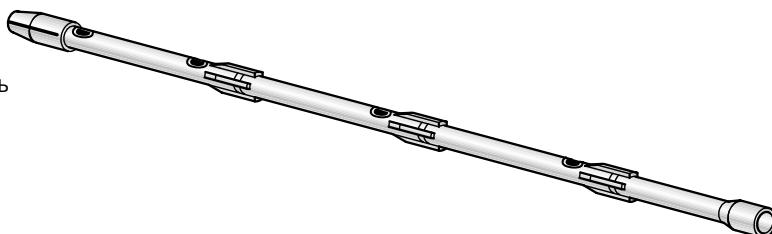
На следующем рисунке в работе две другие камеры. Топливо подается камерой 2 и засасывается камерой 3.



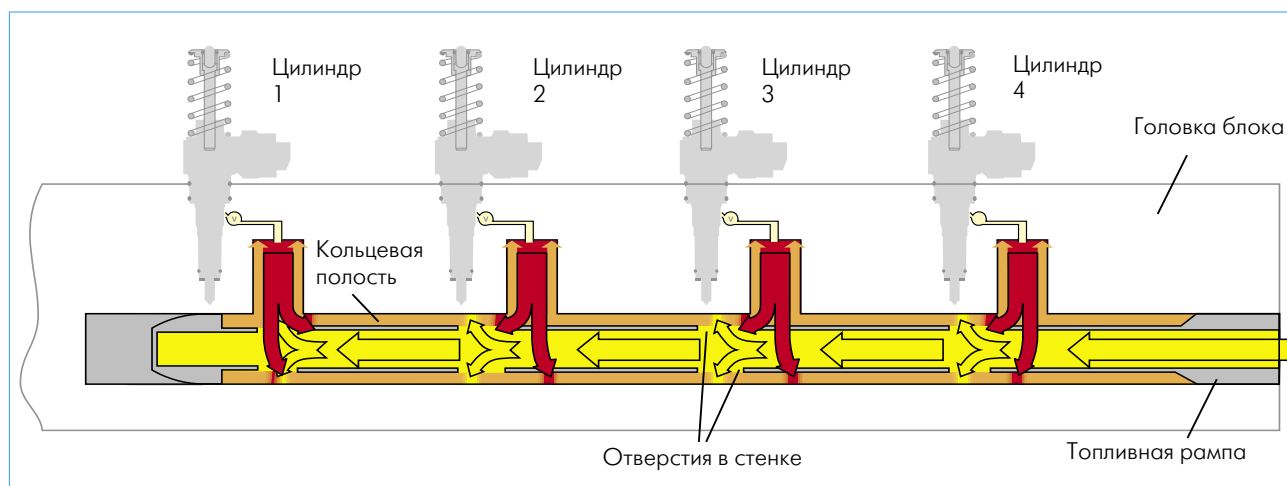
# Подача топлива

## Топливная рампа

В питающей магистрали в головке блока размещена топливная рампа. Ее назначение – равномерно распределить топливо по насос-форсункам.



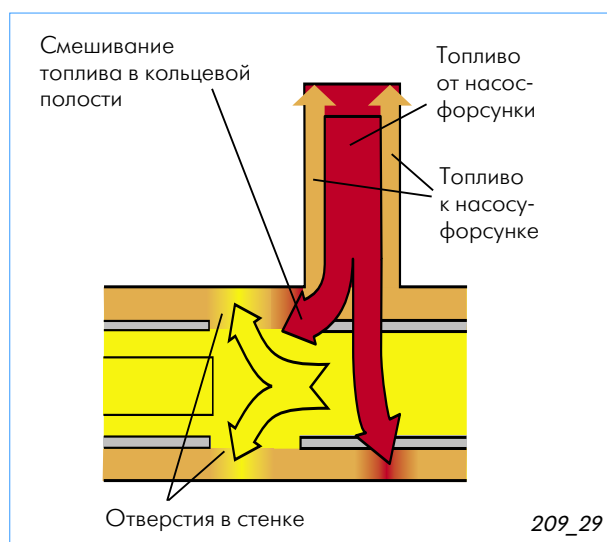
209\_40



209\_39

## Как работает топливная рампа

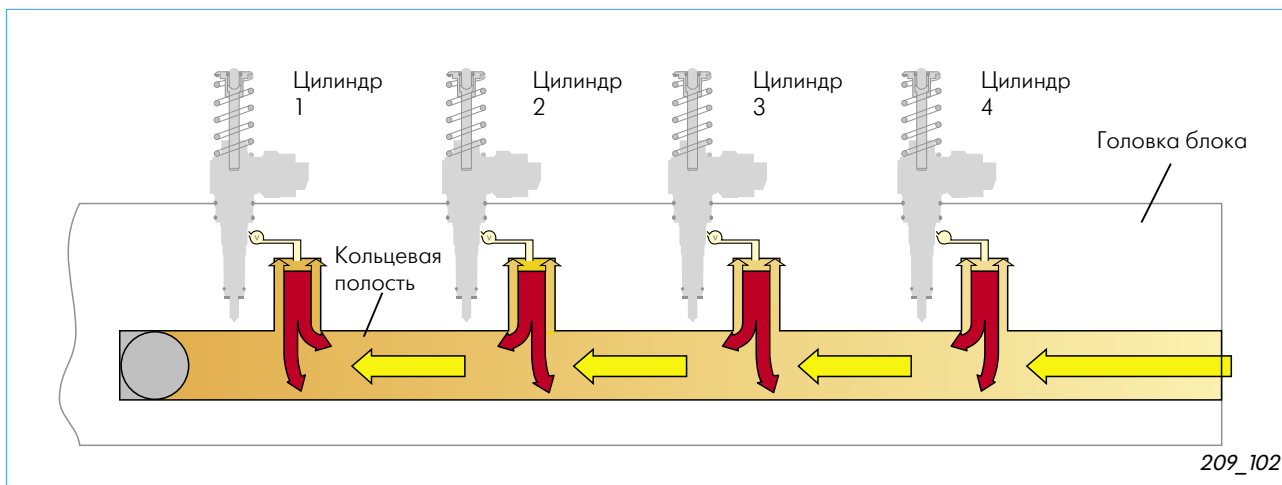
Топливный насос подает топливо в питающую магистраль в головке блока. В питающей магистрали топливо течет по внутренним стенкам рампы в направлении цилиндра 1. Через отверстия в стенках топливо подается в кольцевую полость между топливной рампой и стенками головки блока. Здесь топливо смешивается с нагретым топливом, которое выдавлено от насос-форсунок в питающую магистраль. Благодаря этому достигается одинаковая температура топлива, поступающего ко всем насос-форсункам. Ко всем насос-форсункам подается одинаковое количество топлива. Благодаря этому достигается равномерная работа двигателя.



209\_29

Без топливной рампы топливо поступало бы в насос-форсунки неравномерно. Нагретое топливо, выжимаемое от насос-форсунок в питающую магистраль, продвигалось бы поступающим топливом от цилиндра 4 в направлении цилиндра 1.

Из-за этого температура топлива повышалась бы от цилиндра 4 к цилиндру 1, и к насос-форсункам поступало бы различное количество топлива. Следствием этого была бы неравномерная работа двигателя и слишком высокая температура в зоне передних цилиндров.

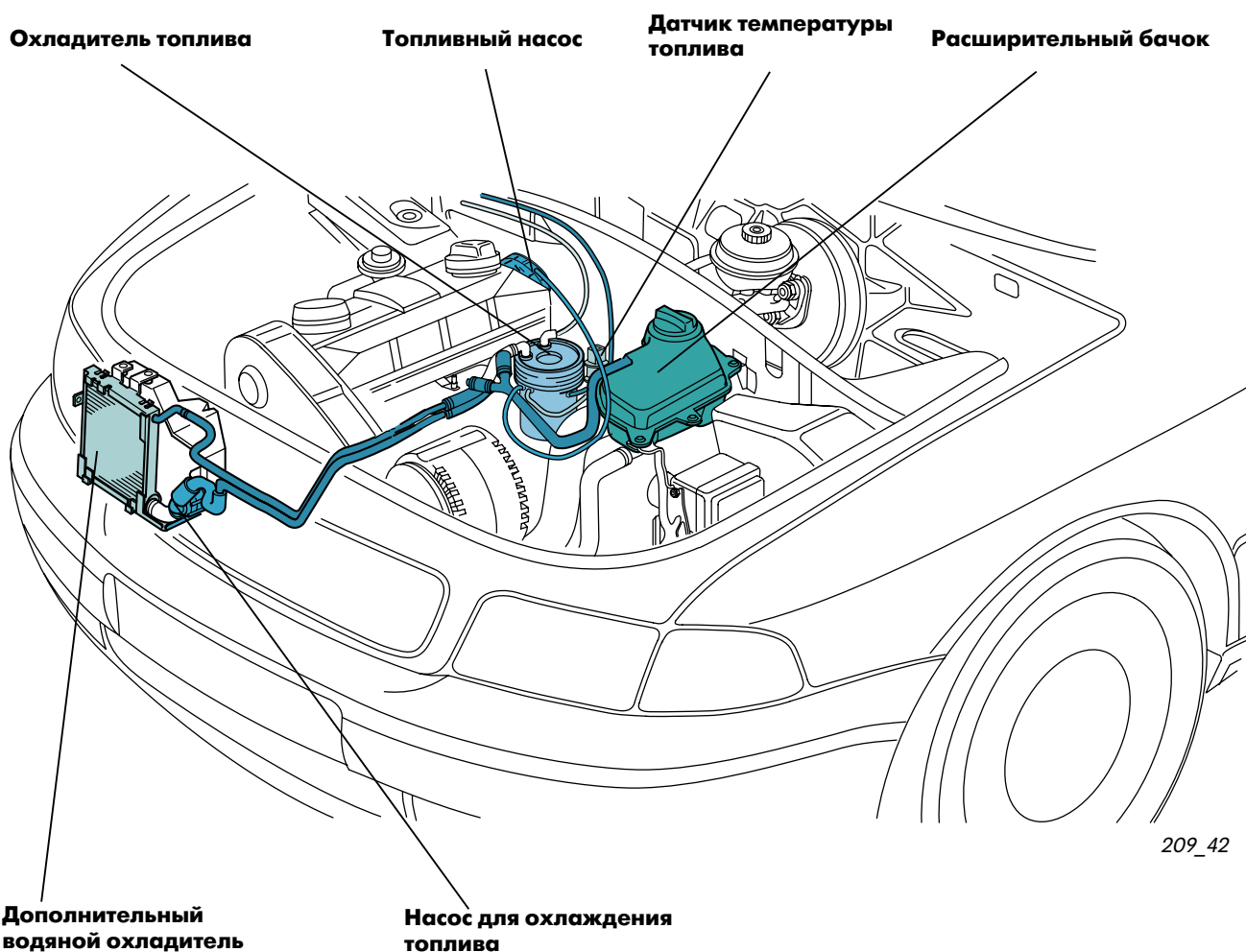


# Подача топлива

## Охлаждение топлива

Из-за высокого давления в насос-форсунках топливо нагревается настолько, что его следует охладить, прежде чем слить в топливный бак.

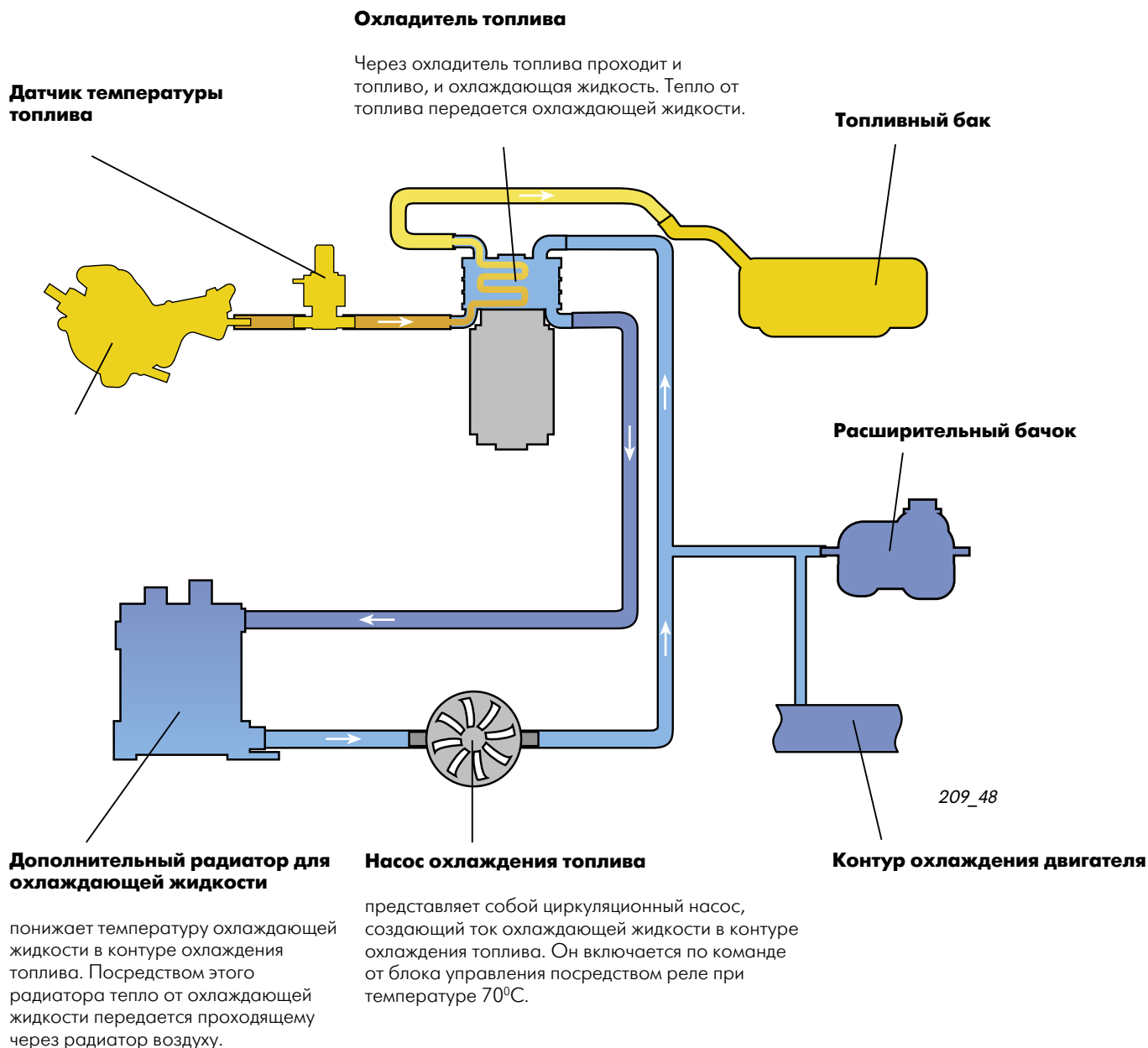
Для этого предназначен охладитель топлива, расположенный на топливном фильтре. В нем охлаждается сливаемое топливо, и благодаря этому топливный бак и датчик указателя запаса топлива защищены от слишком горячего топлива.



## Контур охлаждения топлива

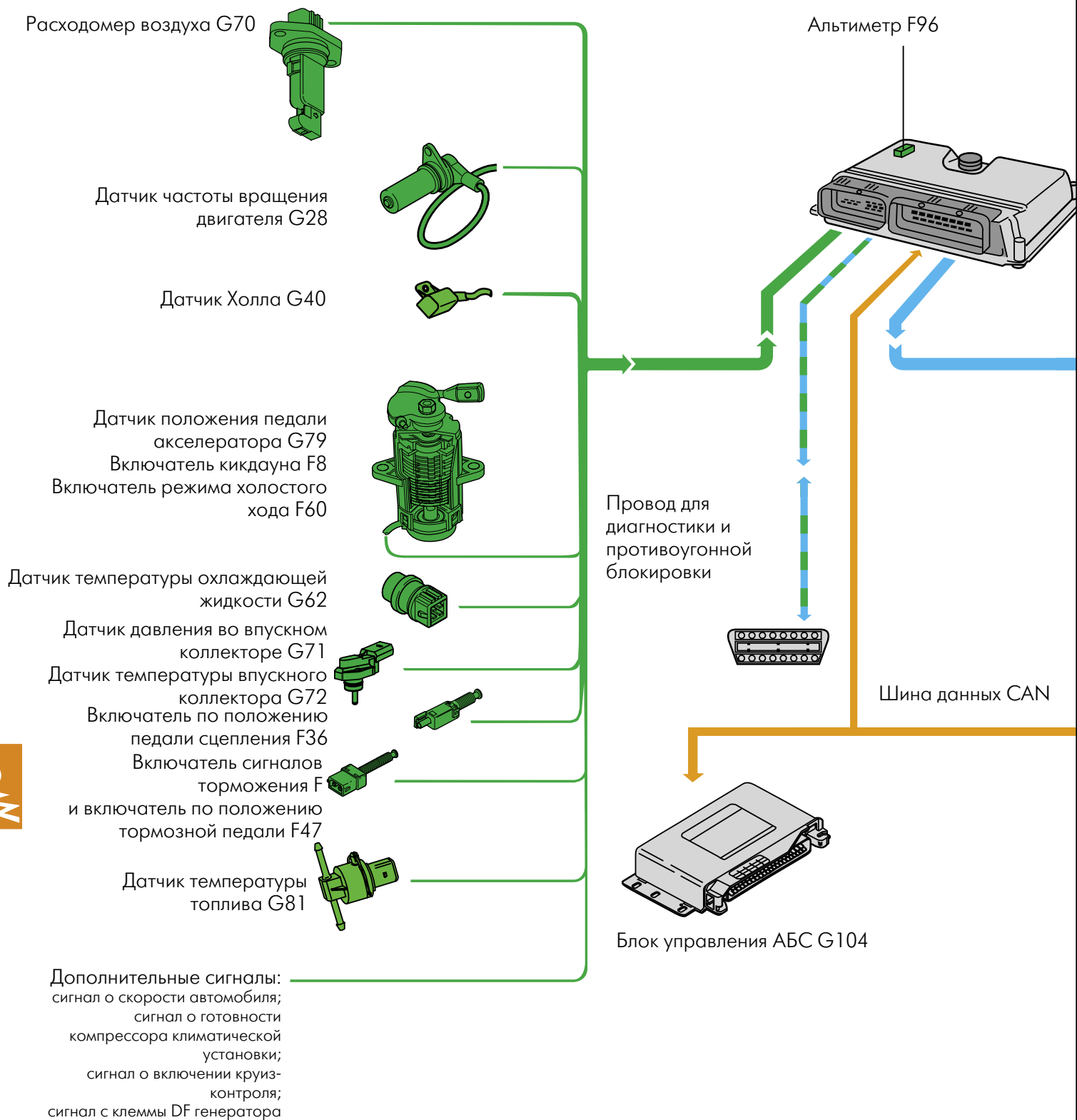
Отводимое от насос-форсунок топливо проходит через охладитель и передает избыточное тепло охлаждающей жидкости в контуре охлаждения топлива. Контур охлаждения топлива отделен от контура охлаждения двигателя. Это необходимо, потому что температура охлаждающей жидкости при работающем двигателе слишком велика для охлаждения топлива.

Вблизи расширительного бачка контур охлаждения топлива соединяется с контуром охлаждения двигателя. Это позволяет заполнять контур охлаждения топлива и выравнять изменения объема охлаждающей жидкости вследствие колебаний температуры. Подсоединение контура выполнено таким образом, чтобы на этот контур не оказывал влияние более горячий контур охлаждения двигателя.



# Управление двигателем

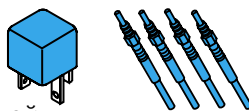
## Устройства управления двигателем



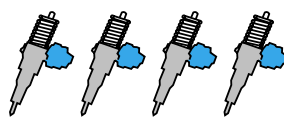
Блок управления системой впрыска топлива J248

Блок управления автоматической коробкой передач J217

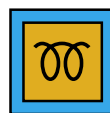
Реле для свечей накаливания J52



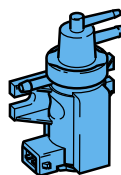
Свечи накаливания Q6



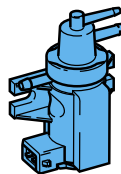
Электромагнитные клапаны насос-форсунок цилиндров 1-4 N240-N243



Контрольная лампа времени предпускового подогрева K29



Клапан рециркуляции отработавших газов N18

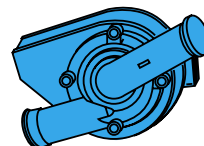


Электромагнитный клапан ограничения давления наддува N75



Переключающий клапан для впускного коллектора N239

Реле для насоса охладителя топлива J445



Насос охладителя топлива V166

Дополнительные сигналы:  
дополнительного подогрева охлаждающей жидкости;  
частоты вращения двигателя;  
выбега вентилятора радиатора охлаждающей жидкости;  
отключения компрессора климатической установки;  
расхода топлива

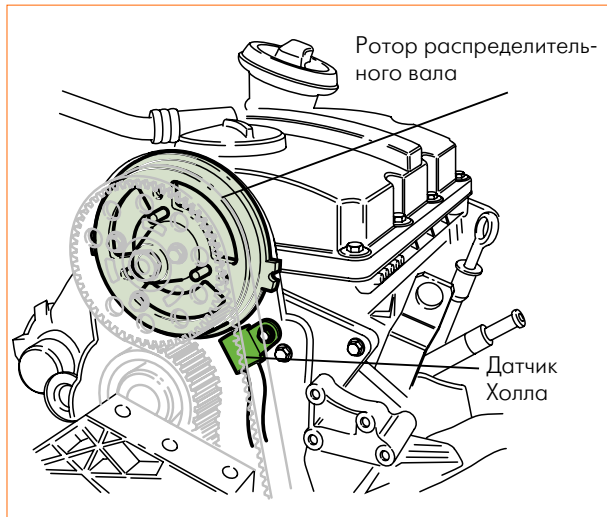
209\_53



# Управление двигателем

## Датчики

### Датчик Холла G40



209\_54

Датчик Холла укреплен на крышке зубчатого ремня под зубчатым колесом распределительного вала. Датчик снимает информацию с семи зубьев ротора, укрепленного на зубчатом колесе распределительного вала.

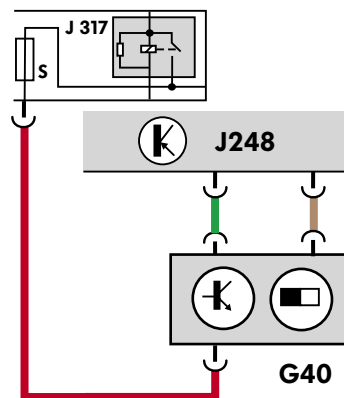
### Использование сигнала

Сигнал от датчика Холла служит для блока управления двигателем для опознавания номера цилиндра при пуске двигателя.

### Последствия отсутствия сигнала

При отсутствии сигнала от датчика Холла блок управления использует сигнал от датчика частоты вращения двигателя G28.

### Электросхема подсоединения



209\_55

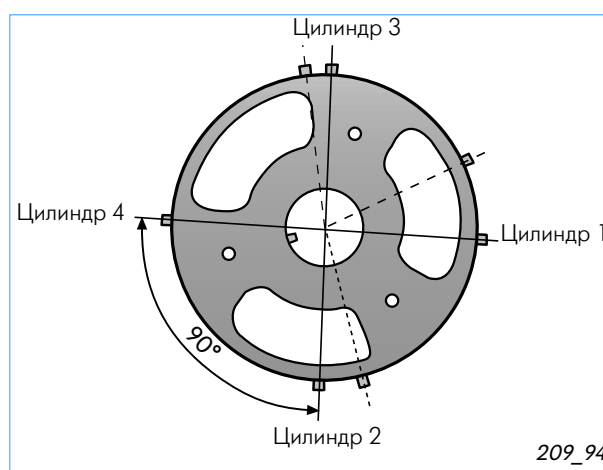
## Опознание номера цилиндра при пуске двигателя

При пуске двигателя блоку управления двигателя необходимо знать, в каком цилиндре происходит такт сжатия, для подачи команды на впрыск соответствующему электромагнитному клапану. Для этого используется сигнал от датчика Холла, который считывает информацию по положению зубьев ротора на распределительном валу и, тем самым, определяет положение распределительного вала.

## Ротор на распределительном валу

Поскольку распределительный вал за рабочий цикл двигателя делает один оборот на  $360^\circ$ , на роторе распределительного вала на каждый цилиндр приходится по одному зубу, расположенному под  $90^\circ$  от двух соседних зубьев.

Чтобы можно было опознать принадлежность каждого зуба определенному цилиндру, на роторе имеются дополнительные зубья для 1-го, 2-го и 3-го цилиндров, расположенные на разных расстояниях от основных зубьев.

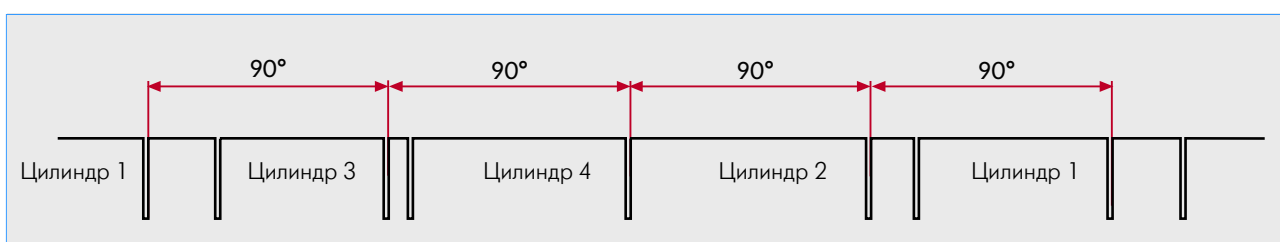


Как осуществляется опознание цилиндров

Каждый раз, когда какой-либо зуб проходит мимо датчика Холла, в датчике возникает напряжение, сигнал о котором передается блоку управления двигателя. Поскольку все зубья размещены на различном расстоянии один от другого, сигналы от датчика Холла поступают через разные промежутки времени.

Вследствие этого блок управления двигателя опознает соответствующий цилиндр, что дает возможность дать сигнал на срабатывание нужному электромагнитному клапану.

## Поступление сигналов от датчика Холла

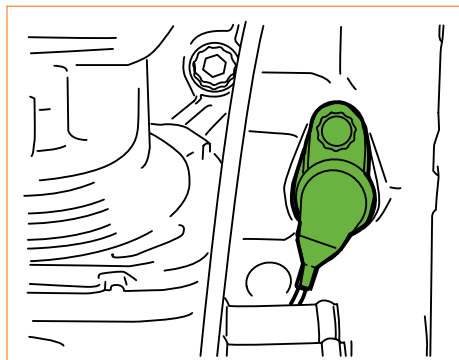


209\_95



# Управление двигателем

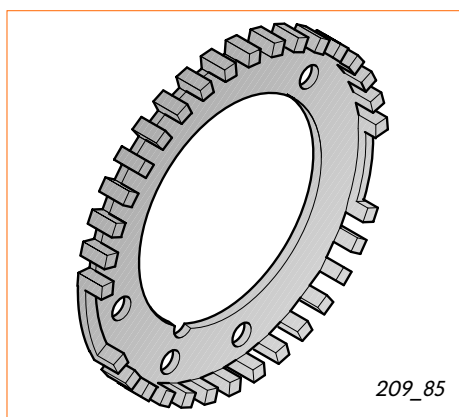
## Датчик частоты вращения двигателя G28



209\_56

Датчик частоты вращения двигателя индуктивного типа. Он укреплен на блоке цилиндров.

## Ротор датчика частоты вращения двигателя



209\_85

Датчик частоты вращения двигателя снимает информацию с ротора типа 60-2-2, который закреплен на коленчатом валу. Ротор имеет по окружности 56 зубьев с двумя пропускками по два зуба каждый. Пропуски расположены под углом  $180^{\circ}$  один к другому и служат в качестве исходных точек для определения положения коленчатого вала.

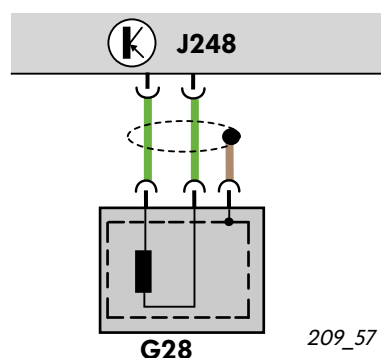
## Использование сигнала

Посредством сигнала от датчика частоты вращения коленчатого вала определяются скорость двигателя и точное положение коленчатого вала. На основании этой информации рассчитываются момент впрыска топлива и количество впрыскиваемого топлива.

## Последствия отсутствия сигнала

При отсутствии сигнала от этого датчика двигатель останавливается.

## Электрическая схема подсоединения

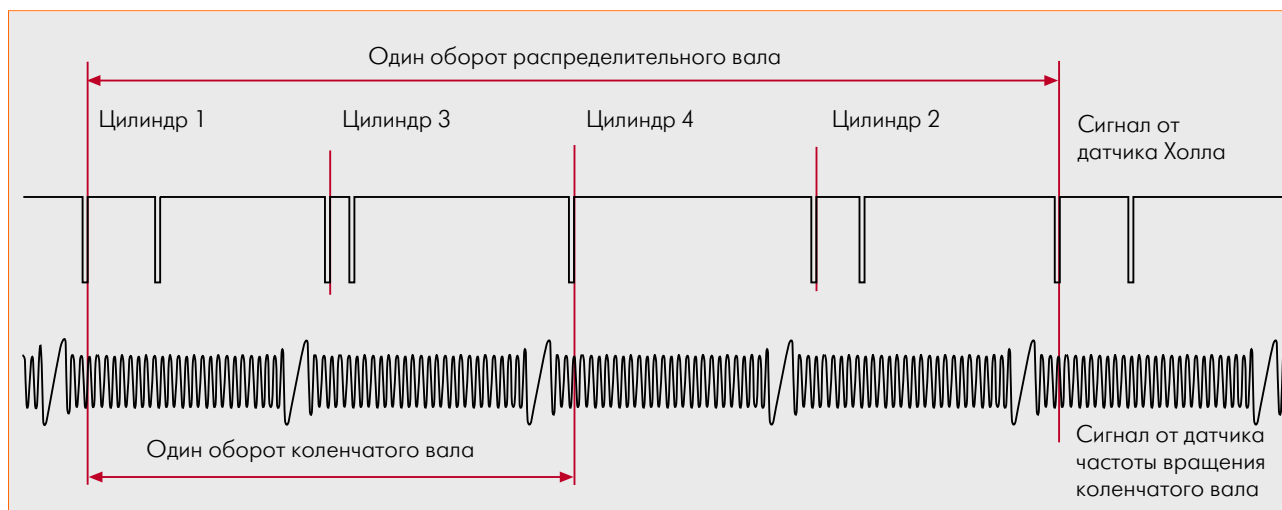


209\_57

## Функция быстрого опознавания цилиндра при пуске двигателя

Для того чтобы обеспечить быстрый пуск двигателя, блок управления двигателем оценивает сигналы от датчика Холла и от датчика частоты вращения двигателя. По сигналу от датчика Холла, который подается по положению ротора на распределительном валу, опознается цилиндр. По двум пропускам зубьев на роторе на коленчатом валу блок управления двигателем уже после пол-оборота коленчатого вала получает исходный сигнал. Благодаря этому блок управления двигателем рано опознает положение коленчатого вала по отношению к цилиндрам и может подать сигнал на электромагнитный клапан соответствующей насос-форсунки для осуществления впрыска топлива.

## Поступление сигналов от датчика Холла и от датчика частоты вращения двигателя

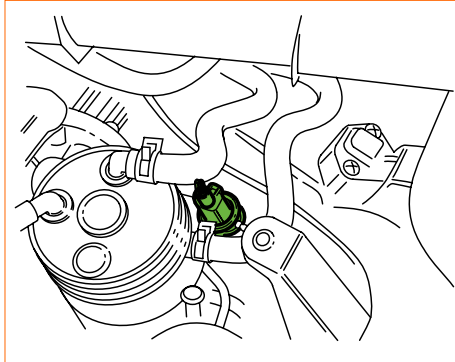


209\_95



# Управление двигателем

## Датчик температуры топлива G81



209\_43

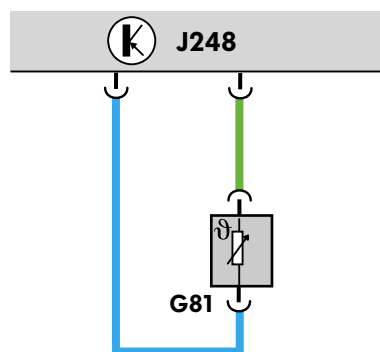
Датчик температуры топлива представляет собой температурный сенсор с отрицательным температурным коэффициентом (NTC). Это значит, что сопротивление сенсора с повышением температуры топлива понижается. Датчик размещен в сливной топливной магистрали перед топливным насосом для охладителя топлива и фиксирует фактическую температуру топлива.

### Использование сигнала

Сигнал от датчика температуры топлива определяет температуру топлива. Блоку управления двигателем эта информация необходима для расчета момента начала впрыска топлива и количества впрыскиваемого топлива, что позволяет принимать во внимание при расчетах изменение плотности топлива от его температуры. Кроме того, сигнал от температурного датчика служит для включения насоса для охладителя топлива.

**Последствия отсутствия сигнала** При отсутствии сигнала блок управления рассчитывает примерную величину температуры топлива по сигналу о температуре охлаждающей жидкости двигателя G62.

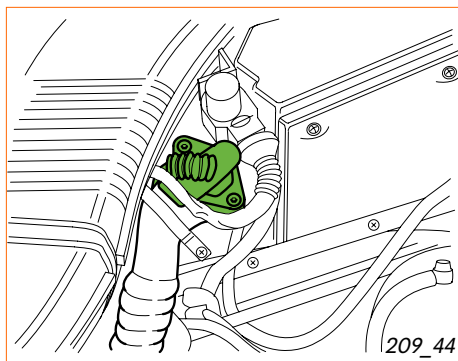
### Электросхема подсоединения



209\_58

Нижеперечисленные датчики уже были рассмотрены в других Программах самообучения, посвященных двигателю TDI, поэтому описания их не такие подробные, как предыдущие.

## Расходомер воздуха G70



Расходомер воздуха с учетом противотока определяет массу всасываемого воздуха. Расходомер расположен во впускном воздуховоде. Вследствие открывания и закрывания клапанов возникает рециркуляция всасываемого воздуха во впускном трубопроводе. Расходомер массы воздуха с подогреваемой пленкой для опознания противотока определяет массу воздуха в противотоке, на основании чего и подается соответствующий сигнал в блок управления двигателем. Благодаря этому измерение массы воздуха весьма точное.

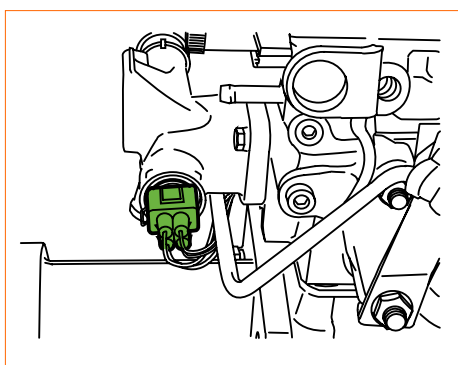
### Использование сигнала

Замеренные величины служат блоку управления двигателя для расчета количества впрыскиваемого топлива и объема рециркуляции отработавших газов.

### Последствия отсутствия сигнала

В отсутствие сигнала от расходомера воздуха расчеты блоком управления ведутся по ранее заданной фиксированной величине.

## Датчик температуры охлаждающей жидкости G62



Датчик температуры охлаждающей жидкости расположен у штуцера подсоединения магистрали охлаждающей жидкости в головке блока цилиндров. Этот датчик предоставляет блоку управления двигателя информацию о фактической температуре охлаждающей жидкости.

### Использование сигнала

Температура охлаждающей жидкости используется блоком управления двигателем в качестве вспомогательной величины при расчете количества всprыскиваемого топлива.

### Последствия отсутствия сигнала

При отсутствии сигнала блок управления двигателя осуществляет расчеты только по сигналу о температуре топлива.

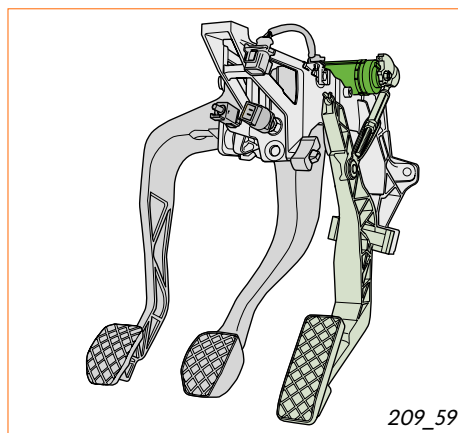


# Управление двигателем

## Датчик положения педали акселератора G79

### Включатель кикдауна F8

### Включатель режима холостого хода F60



Датчик положения педали акселератора размещен на педальном узле. В датчике дополнительно расположены включатель кикдауна и включатель режима холостого хода.

#### Использование сигнала

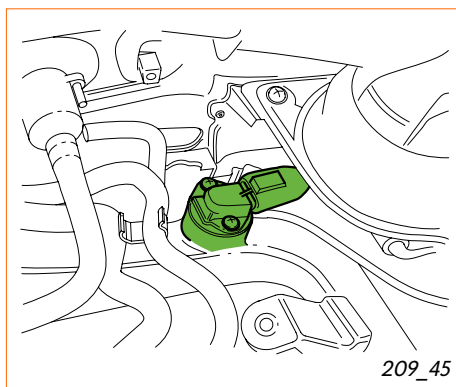
Посредством датчика блок управления опознает положение педали акселератора. На автомобилях с автоматической коробкой передач включатель кикдауна сигнализирует блоку управления двигателем о намерении водителя ускорить движения автомобиля.

#### Последствия отсутствия сигнала

В отсутствие сигнала блок управления двигателя не может опознать положение педали акселератора. Двигатель начинает работать с увеличенной частотой вращения на холостом ходу, что дает возможность водителю добраться до ближайшей авторемонтной мастерской.



## **Датчик давления во впускном коллекторе G71** **Датчик температуры впускного коллектора G72**



Датчик давления во впускном коллекторе и датчик температуры впускного коллектора размещены в отдельном блоке во впускном коллекторе.

### **Датчик давления во впускном коллекторе G71**

#### **Использование сигнала**

Сигнал от датчика давления во впускном коллекторе служит для контроля давления наддува. Полученная величина сравнивается блоком управления двигателя с номинальной величиной по характеристике турбонаддува. Если фактическая величина отклоняется от номинальной, блок управления производит соответствующую подрегулировку величины давления наддува посредством подачи сигнала на электромагнитный клапан ограничения давления наддува.

#### **Последствия отсутствия сигнала**

Регулирование давление наддува невозможно. Двигатель развивает меньшую мощность.

### **Датчик температуры впускного коллектора G72**

#### **Использование сигнала**

Сигнал от датчика температуры впускного коллектора используется блоком управления двигателя в качестве вспомогательной величины при расчете давления наддува. По этому сигналу принимается во внимание влияние температуры на плотность наддувочного воздуха.

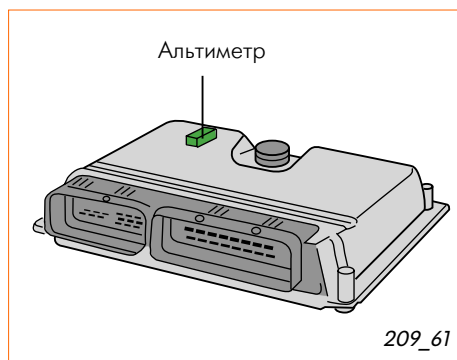
#### **Последствия отсутствия сигнала**

При отсутствии сигнала блок управления двигателя проводит расчеты по заранее заданной фиксированной величине. Это приводит к снижению мощности двигателя.



# Управление двигателем

## Альтиметр F96



Альтиметр расположен на блоке управления двигателем.

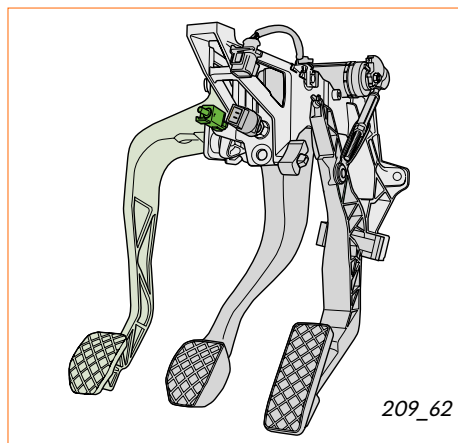
### Использование сигнала

Альтиметр поставляет блоку управления двигателя данные об атмосферном давлении. Оно зависит от положения над уровнем моря. По этому сигналу производится коррекция при регулировании давления наддува и рециркуляции отработавших газов.

### Последствия отсутствия сигнала

При движении автомобиля в горах возможно появление черного дыма в выхлопе.

## Включатель по положению педали сцепления F36



Включатель по положению педали сцепления находится на педальном узле.

### Использование сигнала

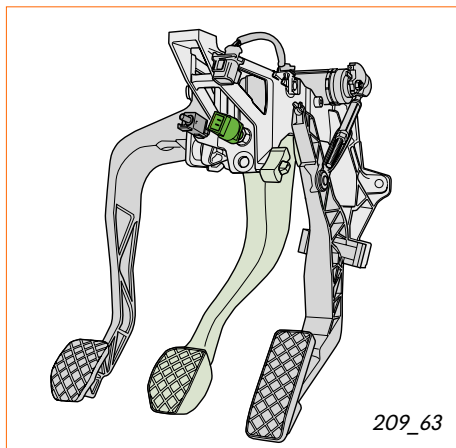
По этому сигналу блок управления двигателем определяет, включено или выключено сцепление. При выключении сцепления количество впрыскиваемого топлива кратковременно уменьшается. Вследствие этого при переключении передач частота вращения двигателя снижается.

### Последствия отсутствия сигнала

В отсутствие сигнала от включателя по положению педали сцепления возможны рывки при переключении передач.



## Включатель сигналов торможения F Включатель по положению тормозной педали F47



Включатель сигналов торможения и включатель по положению тормозной педали размещены вместе в одном блоке на педальном узле.

### Использование сигнала

Оба включателя отправляют блоку управления двигателя сигнал "Тормозная педаль нажата". Поскольку электрический датчик положения тормозной педали может быть неисправен, по соображениям безопасности мощность двигателя при нажатии на тормозную педаль снижается.

### Последствия отсутствия сигнала

Если один из двух выключателей выходит из строя, блок управления двигателем снижает количество впрыскиваемого топлива. Мощность двигателя снижается.

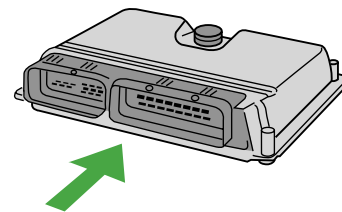


# Управление двигателем

## Дополнительные сигналы

### Сигнал о скорости автомобиля

Блок управления двигателем получает этот сигнал с датчика скорости автомобиля. Он служит при проведении расчетов для управления различными процессами: работой вентилятора радиатора, подачей топлива при переключении передач, подачей топлива в режиме работы круиз-контроля.



### Сигнал о готовности компрессора климатической установки

Блок управления получает сигнал от включателя климатической установки о том, что компрессор климатической установки вскоре будет включен. Таким образом, появляется возможность непосредственно перед включением компрессора повысить частоту вращения двигателя в режиме холостого хода во избежание провала на холостом ходу при включении компрессора.

### Сигнал о включении круиз-контроля

По этому сигналу от включателя круиз-контроля блок управления двигателя получает информацию, что система регулирования скорости автомобиля активизирована.

### Сигнал с клеммы DF генератора

По сигналу с клеммы DF генератора блок управления двигателя получает информацию о резерве по току генератора и включает одну, две или три свечи накаливания дополнительного подогрева посредством реле малого подогрева или реле большого подогрева.

## Шина данных CAN

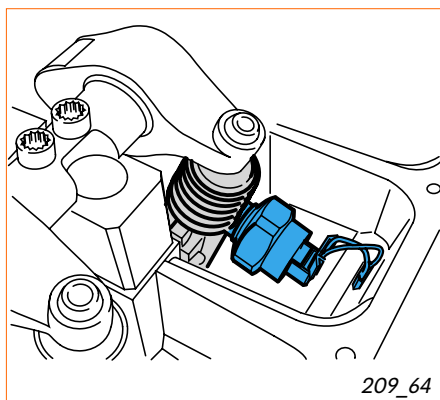
Блоки управления двигателя, антиблокировочной системы и автоматической коробки передач обмениваются информацией посредством шины данных CAN. Благодаря этой шине возможно передача большого объема информации в короткие сроки.



Подробную информацию по шине данных CAN Вы можете найти в Программе самообучения 186!

## Исполнительные устройства

### Электромагнитные клапаны насос-форсунок N240, N241, N242, N243



Электромагнитные клапаны закреплены на насос-форсунках накидной гайкой.

Электромагнитные клапаны управляются блоком управления двигателя. Посредством электромагнитных клапанов насос-форсунок осуществляется регулирование момента начала впрыска и количества впрыскиваемого топлива.

#### Момент начала впрыска

Как только блок управления двигателя подает сигнал на электромагнитный клапан насос-форсунки, игла клапана под действием электромагнитной катушки прижимается к седлу и перекрывает путь топлива от питающей топливной магистрали к камере высокого давления насос-форсунки. Затем начинается процесс впрыска топлива.

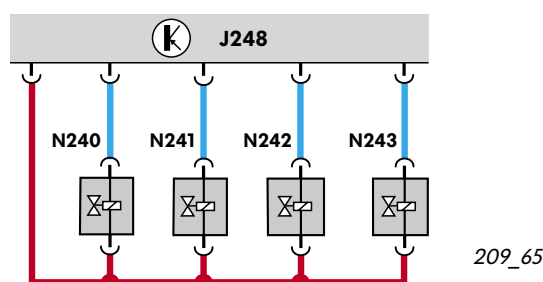
#### Количество впрыскиваемого топлива

Количество впрыскиваемого топлива определяется длительностью подаваемого на электромагнитный клапан сигнала. Пока клапан закрыт, в камеру сгорания подается топливо.

#### Последствия отсутствия сигнала

При отказе электромагнитного клапана двигатель работает неровно, а его мощность снижается. При неисправности электромагнитного клапана предусмотрена двойная защита. При постоянно открытом клапане давление топлива в насос-форсунке не повышается. При постоянно закрытом клапане в камеру высокого давления насос-форсунки топливо больше не поступает. В обоих случаях впрыск топлива в камеру сгорания не происходит.

#### Электросхема подключения



# Управление двигателем

## Контроль за работой электромагнитных клапанов насос-форсунок

Блок управления двигателя осуществляет контроль за работой электромагнитных клапанов насос-форсунок. Получаемая им от клапанов информация о фактическом начале впрыска топлива служит для корректировки момента начала впрыска; кроме того, блок управления имеет возможность опознать нарушения в работе клапанов.

### Как это осуществляется

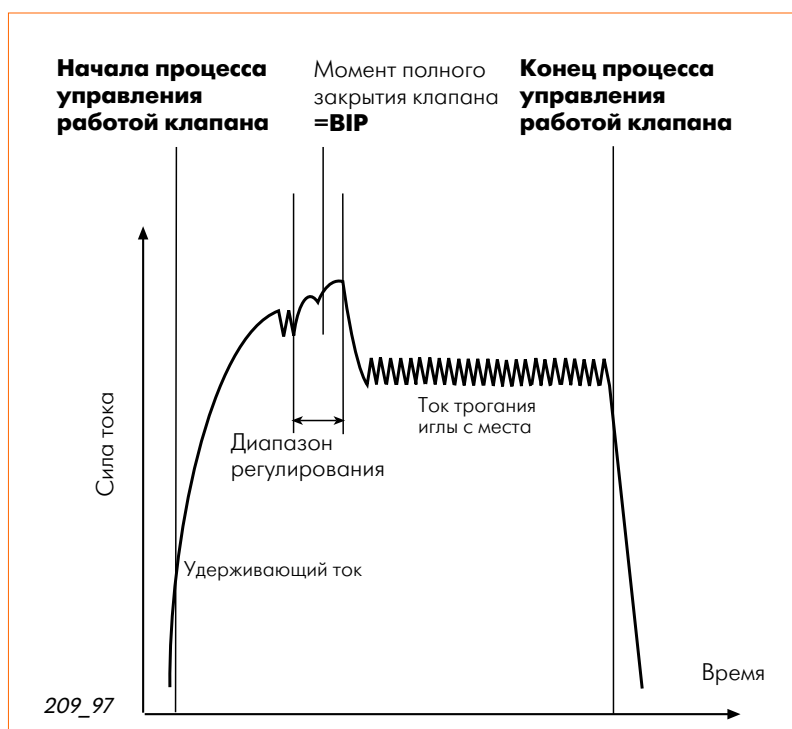
Процесс впрыска происходит по сигналу блока управления двигателя на электромагнитные клапана насос-форсунок. При этом возникает магнитное поле, ток увеличивается и клапан закрывается.

При посадке иглы клапана в гнездо возникает резкий перегиб в кривой изменения тока.

Этот перегиб обозначается как **VIP** (сокращение от английского "Beginning of Injection Period", что означает "Начало впрыска топлива").

Момент VIP сигнализирует блоку управления двигателем о полном закрытии электромагнитного клапана и, тем самым, о начале впрыска топлива.

### Токовая диаграмма в электромагнитном клапане насос-форсунки



Когда клапан закрыт, ток снижается до неизменной величины удерживающего тока. По окончании определенного периода впрыска топлива сигнал управления больше не поступает, и клапан открывается.

Знание фактического момента закрытия клапана, т.е. момента VIP, необходимо блоку управления двигателем для расчета момента подачи очередного сигнала управления на следующий электромагнитный клапан. Если фактический момент начала впрыска отличается от заложенной в блок управления номинальной величины, то производится корректировка начала подачи сигнала на клапан.

Для опознания нарушений в работе электромагнитных клапанов в блок управления поступает информация о фактических границах изменения момента полного закрытия клапана, на основании которой блок управления может определить, лежит ли фактический момент VIP в диапазоне регулирования. Диапазон регулирования определяется границами регулирования начала впрыска. При нормальной работе клапана момент VIP лежит внутри диапазона регулирования.

При нарушениях в нормальной работе клапана момент VIP выходит за границы регулирования. В этом случае управление началом впрыска происходит по заранее заданной постоянной величине на основе номинальной диаграммы тока; регулирование момента впрыска не происходит.

## Пример

Если в насос-форсунке имеется воздух, то существует небольшое сопротивление закрыванию электромагнитного клапана. Клапан закрывается быстрее, и момент VIP наступает раньше, чем следует.

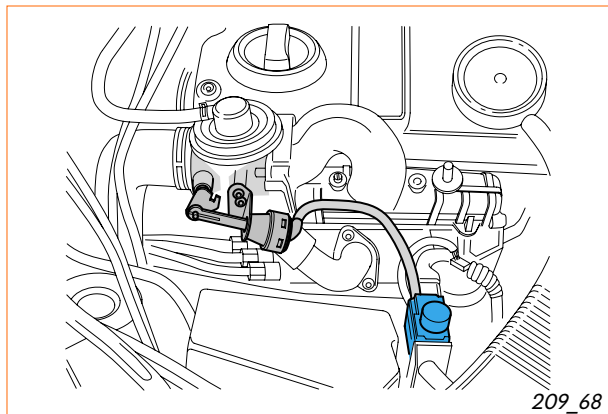


В этом случае система самодиагностики выдает такое сообщение:

**Regelgrenze unterschritten  
(Выход за границы регулирования)**

# Управление двигателем

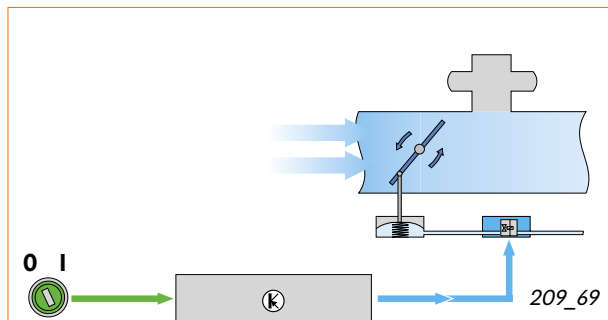
## Переключающий клапан для впускного коллектора N239



Переключающий клапан для впускного коллектора расположен в моторном отсеке около расходомера воздуха. Клапан направляет вакуум в сильфон привода заслонки во впускном воздухопроводе для предотвращения обратного вращения двигателя при его выключении. Дизельные двигатели имеют высокую степень сжатия. Вследствие высокого давления сжатия поступившего в цилиндры воздуха при выключении двигателя возникает вращение двигателя в обратную сторону.

Клапан во впускном воздухопроводе перекрывает поток воздуха при выключении двигателя. Вследствие этого в цилиндрах сжимается весьма малое количество воздуха, и двигатель спокойно останавливается.

### Как это осуществляется

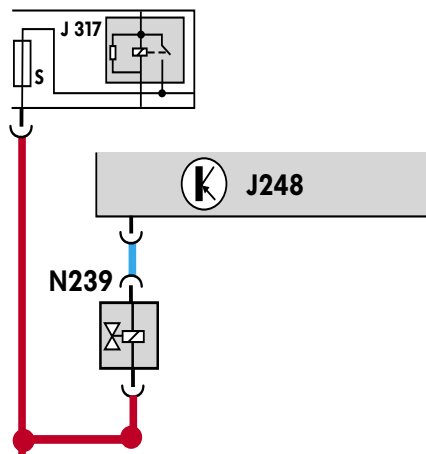


### Последствия при отказе переключающего клапана

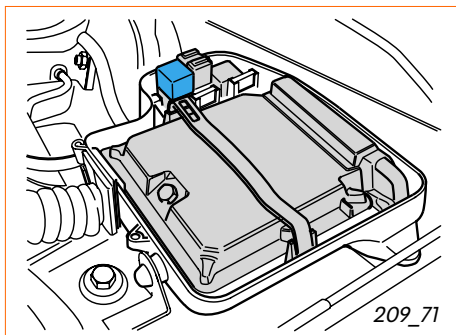
Когда только двигатель выключен, его блок управления посылает сигнал на переключающий клапан для впускного коллектора. Клапан подает вакуум в вакуумный сильфон привода заслонки во впускном воздухопроводе, и заслонка закрывается.

При отказе клапана заслонка остается открытой.

### Электросхема подключения



## Реле для насоса охладителя топлива J445

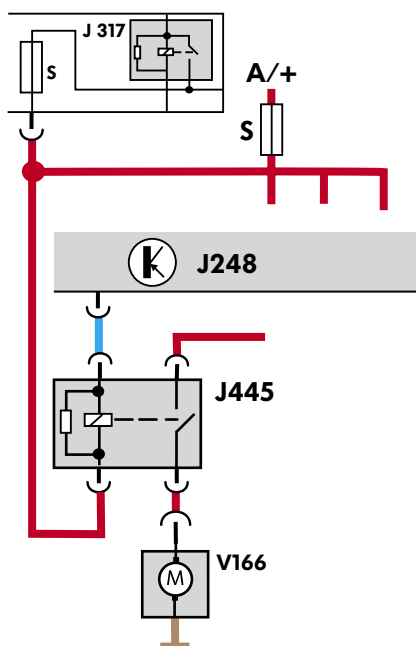


Реле для насоса охладителя топлива размещено в защитном корпусе блоков управления. Реле срабатывает по команде от блока управления двигателем при температуре топлива 70<sup>0</sup>С, и соединяет цепь питания насоса охладителя топлива.

### Последствия при отказе реле

При отказе реле топливо, отводимое от насос-форсунок в топливный бак, не охлаждается. Возможно повреждение топливного бака и датчика указателя запаса топлива.

### Электрическая схема подключения



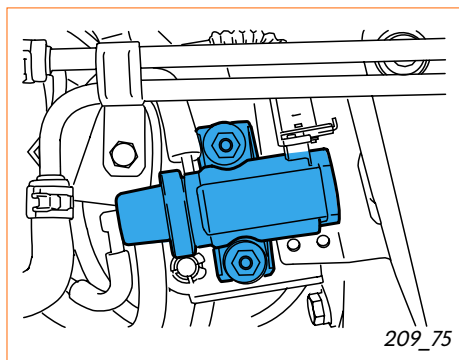
Посредством функции самодиагностики “Диагностика исполнительных устройств” может быть проверено, осуществляется ли управление реле блоком управления двигателя.



# Управление двигателем

Нижеприведенные исполнительные устройства уже были рассмотрены в других Программах самообучения, посвященных двигателю TDI, поэтому описание их не такое подробное, как в предыдущих случаях.

## Электромагнитный клапан ограничения давления наддува N75



Двигатель имеет регулируемый турбонаддув, благодаря чему давление наддува оптимально согласуется с условиями движения автомобиля. Электромагнитный клапан ограничения давления наддува управляется блоком управления двигателя. В зависимости от величины коэффициента заполнения изменяется подача вакуума в сильфон регулирования направляющих лопаток и, тем самым, регулирования давления наддува.

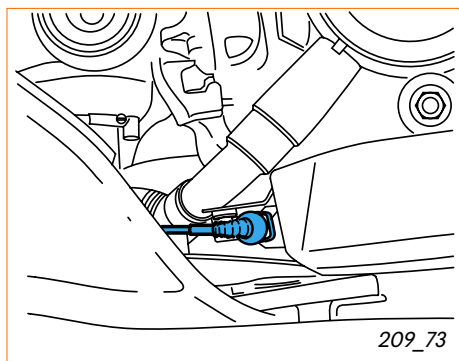
### Последствия отказа

Вакуумный сильфон находится под атмосферным давлением. Вследствие этого давление наддува имеет уменьшенную величину, а двигатель развивает меньшую мощность.



Подробную информацию по регулируемому турбонаддуву Вы найдете в Программе самообучения 190!

## Клапан рециркуляции отработавших газов N18

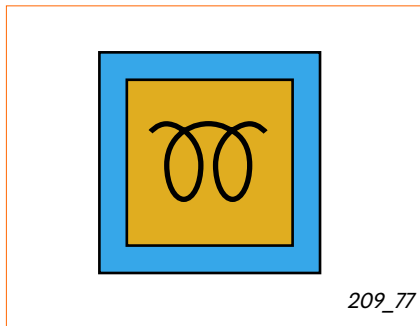


Рециркуляция отработавших газов представляет собой подмешивание части отработавших газов через соответствующий клапан к подаваемому в двигатель свежему воздуху. Благодаря этому снижается температура самовоспламенения топлива, что способствует уменьшению эмиссии окислов азота. Клапан рециркуляции отработавших газов находится под управлением блока управления двигателем. В зависимости от величины коэффициента заполнения изменяется подача вакуума в сильфон привода клапана, и, тем самым, регулируется подача отработавших газов в цилиндры двигателя.

### Последствия отказа клапана

Мощность двигателя уменьшается, а токсичность отработавших газов может не соответствовать заявленным показателям.

## Контрольная лампа времени предпускового подогрева K29



Контрольная лампа времени предпускового подогрева расположена на приборном щитке.

Функции лампы:

- она сигнализирует водителю о предпусковом подогреве двигателя. При этом лампа горит;
- если в устройстве, находящемся под контролем самодиагностики, имеется неисправность, лампа мигает.

### Последствия отказа

Контрольная лампа не мигает и не горит. В регистраторе неисправности отмечается соответствующий отказ.

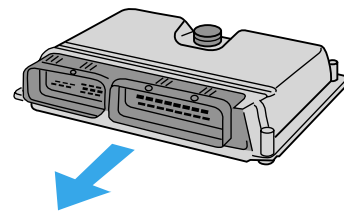


# Управление двигателем

## Дополнительные выходные сигналы:

### Дополнительный подогрев охлаждающей жидкости

Вследствие присущего этому двигателю высокого коэффициента полезного действия отвод тепла настолько невелик, что при определенных условиях температура двигателя недостаточно высока. При эксплуатации двигателя в странах с суровым климатом появляется необходимость включения дополнительного электроподогрева для повышения температуры охлаждающей жидкости. Дополнительный подогрев состоит из трех свечей накаливания. Они встроены в месте подсоединения магистрали охлаждающей жидкости к головке блока. По сигналу от блока управления реле включает малый или большой подогрев. В зависимости от резерва по току генератора включаются одна, две или три свечи накаливания для подогрева охлаждающей жидкости.



### Частота вращения двигателя

Этот сигнал о частоте вращения двигателя подается на тахометр на приборном щитке.

### Выбег вентилятора радиатора охлаждающей жидкости

Длительность выбега вентилятора регулируется блоком управления двигателя согласно программе, заложенной в блок управления. Расчеты ведутся исходя из фактической температуры охлаждающей жидкости и нагрузочного режима двигателя непосредственно перед его остановкой. По сигналу от блока управления двигателя срабатывает реле включения 1-ой ступени вентилятора.

### Отключение компрессора климатической установки

Для уменьшения нагрузки на двигатель его блок управления отключает компрессор климатической установки в следующих случаях:

- после каждого запуска двигателя приблизительно на 6 секунд;
- при интенсивном ускорении автомобиля при низкой начальной скорости двигателя;
- при температуре охлаждающей жидкости выше +120°C;
- в аварийном режиме работы.

### Расход топлива

Сигнал о расходе топлива служит для передачи этой информации многофункциональному указателю на щитке приборов.



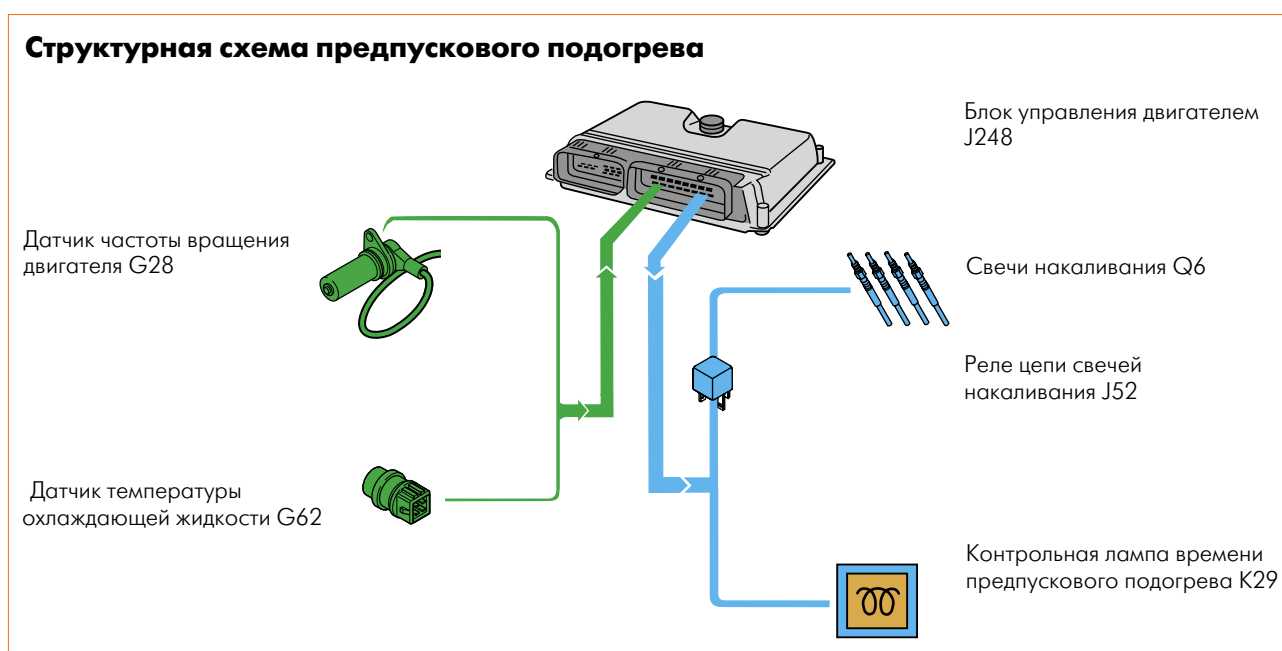
# Предпусковой подогрев

## Предпусковой подогрев

Благодаря предпусковому подогреву облегчается пуск двигателя при низкой температуре. Предпусковой подогрев включается по команде блока управления двигателем при температуре охлаждающей жидкости ниже  $+9^{\circ}\text{C}$ .

Реле для свечей накаливания имеет управление от блока управления двигателем. Реле соединяет цепь питания свечей.

Из структурной схемы предпускового подогрева видно, сигналы каких датчиков используются для управления предпусковым подогревом и какие исполнительные устройства приводятся в действие.



209\_99

Существуют два режима включения свечей накаливания.

## Предварительный подогрев

После включения зажигания при температуре ниже  $+9^{\circ}\text{C}$  включаются свечи накаливания. Контрольная лампа предпускового подогрева горит.

По окончании процесса предпускового подогрева лампа гаснет, и можно запустить двигатель.

## Окончательный подогрев

После каждого пуска двигателя включается окончательный подогрев независимо от того, был ли включен предварительный подогрев. Благодаря этому после пуска двигателя удастся избежать повышенного шума при сгорании топлива, выровнять холостой ход двигателя и уменьшить выброс несгоревших углеводородов. Фаза окончательного подогрева длится максимально четыре минуты и прекращается при частоте вращения двигателя выше 2500 об/мин.

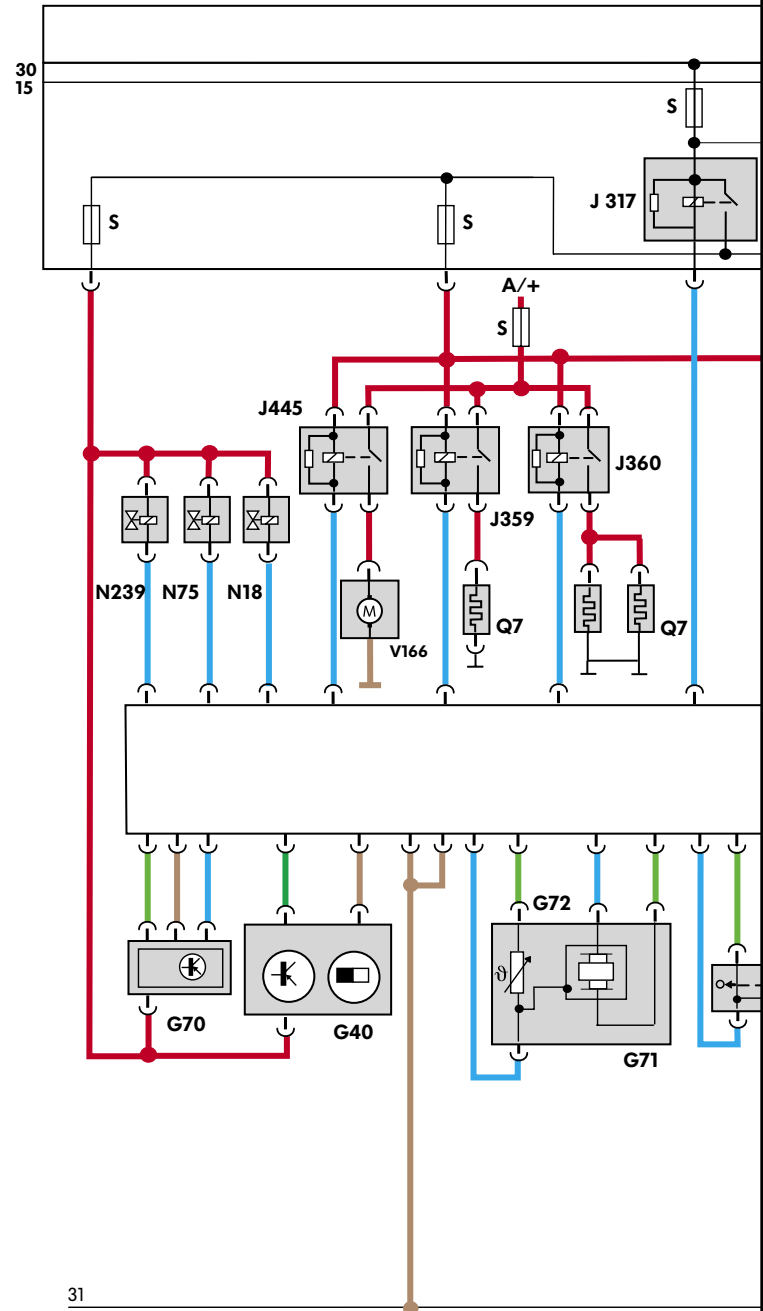


# Управление двигателем

## Функциональная схема

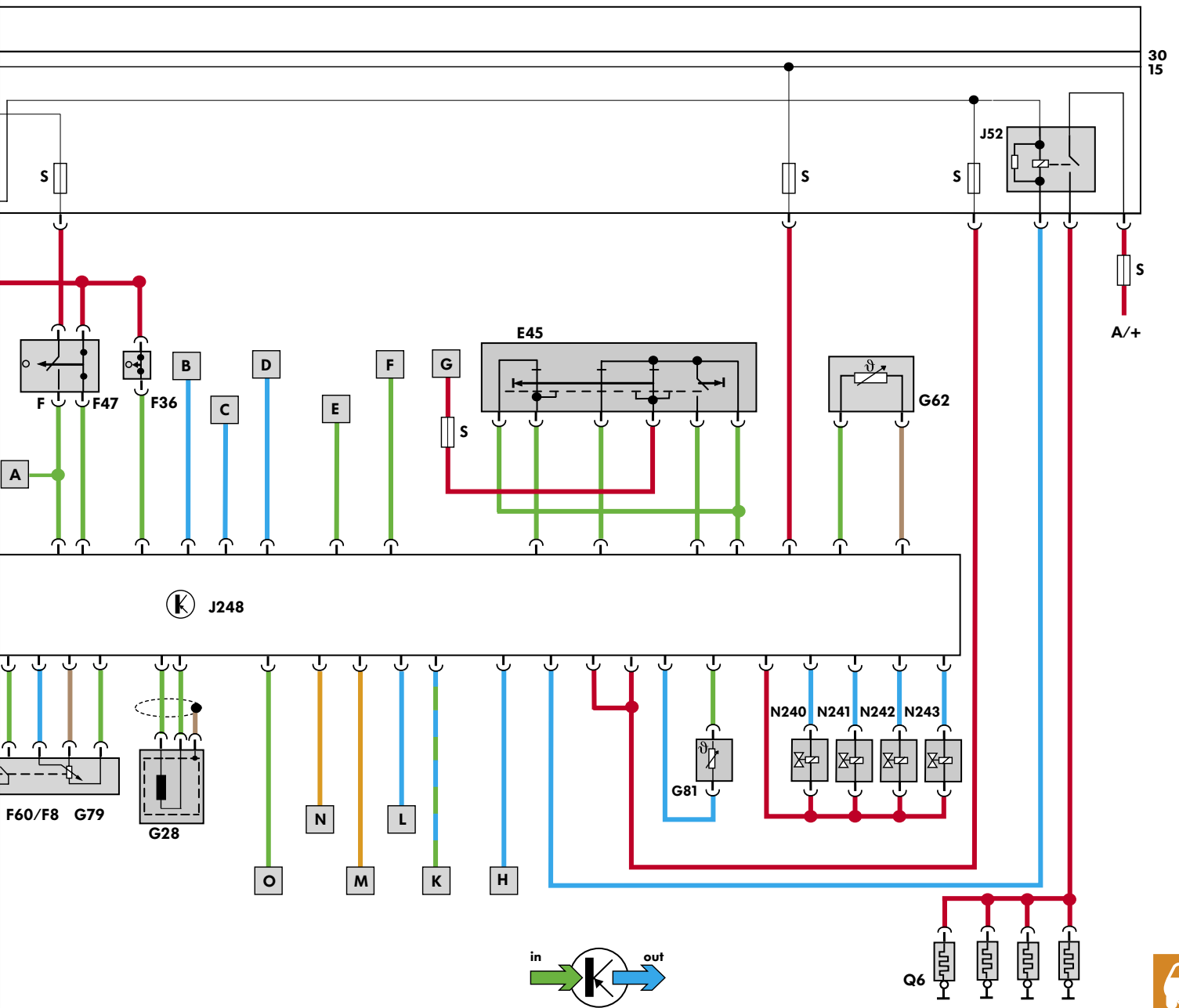
### Элементы

- E45** Включатель круиз-контроля
- F** Включатель сигналов торможения
- F8** Включатель кикдауна
- F36** Включатель по положению педали сцепления
- F47** Включатель по положению тормозной педали
- F60** Включатель режима холостого хода
- G28** Датчик частоты вращения двигателя
- G40** Датчик Холла
- G62** Датчик температуры охлаждающей жидкости
- G70** Расходомер воздуха
- G71** Датчик давления во впускном коллекторе
- G72** Датчик температуры впускного коллектора
- G79** Датчик положения педали акселератора
- G81** Датчик температуры топлива
- J52** Реле цепи свечей накаливания
- J248** Блок управления системой непосредственного впрыска топлива
- J317** Реле цепи электропитания
- J359** Реле цепи предварительного подогрева
- J360** Реле цепи окончательного подогрева
- J445** Реле для насоса охладителя топлива
- N18** Клапан рециркуляции отработавших газов
- N75** Клапан ограничения давления наддува
- N239** Переключающий клапан заслонки впускного воздуховода
- N240** Клапан насос-форсунки 1-го цилиндра
- N241** Клапан насос-форсунки 2-го цилиндра
- N242** Клапан насос-форсунки 3-го цилиндра
- N243** Клапан насос-форсунки 4-го цилиндра
- Q6** Свечи накаливания для двигателя
- Q7** Свечи накаливания для охлаждающей жидкости
- V166** Насос для охлаждения топлива



### Дополнительные сигналы

- A** Сигналы торможения
- B** Сигнал расхода топлива
- C** Сигнал частоты вращения двигателя
- D** Отключение компрессора климатической установки
- E** Готовность компрессора климатической установки
- F** Сигнал скорости движения
- G** Электропитание устройства круиз-контроля
- H** Выбег вентилятора радиатора охлаждающей жидкости
- K** Провод диагностики и противоугонной блокировки



31

209\_80

- L** Контроль предпускового подогрева
- M** Шина данных CAN низкого напряжения
- N** Шина данных CAN высокого напряжения
- O** Клемма DF

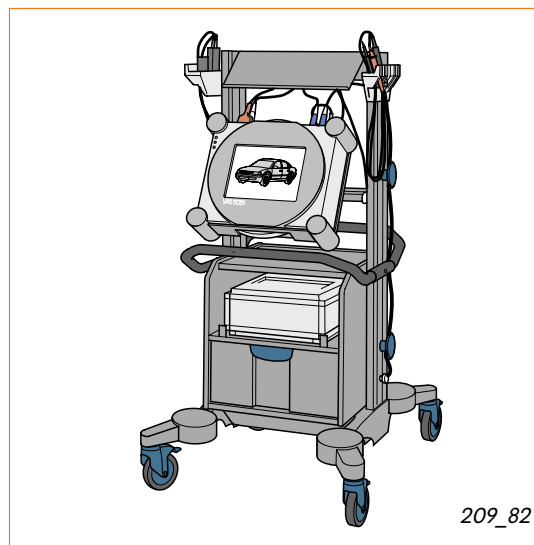
- Входной сигнал
- Выходной сигнал
- "Плюс"
- "Масса"
- Шина данных CAN



# Самодиагностика

При помощи измерительной и информационной системы V.A.S. 5051 можно вызвать следующие функции:

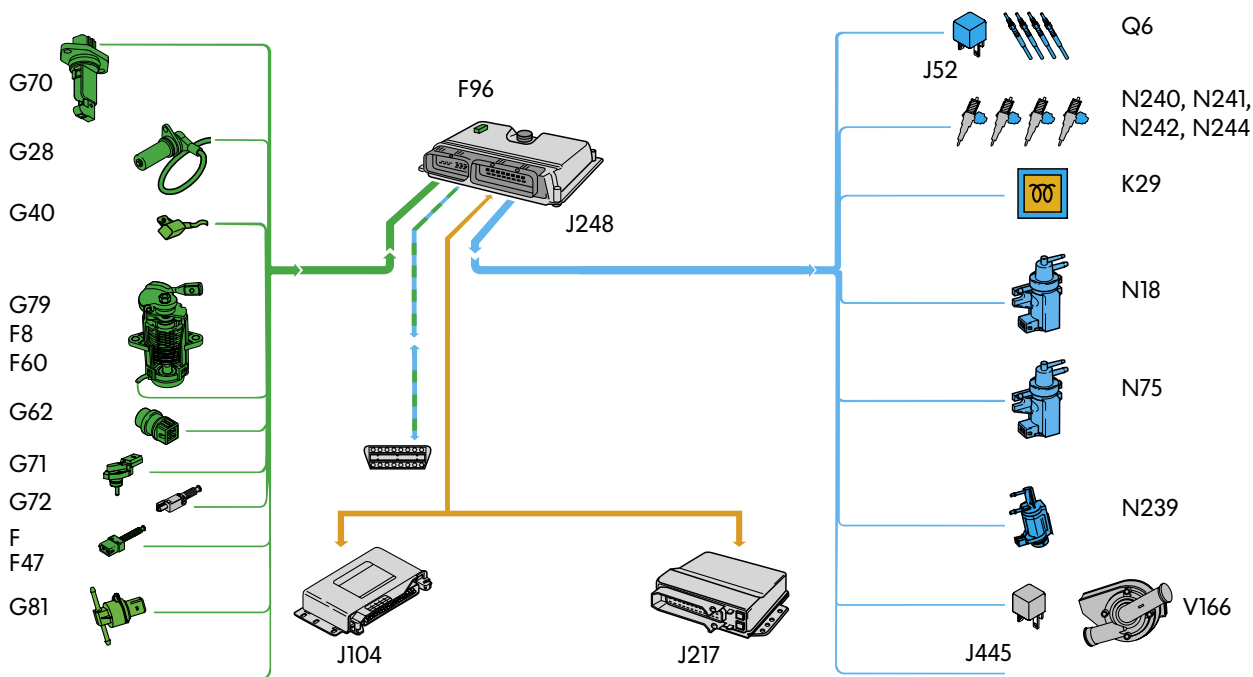
- 01 Запрос версии блока управления
- 02 Запрос регистратора неисправностей
- 03 Диагностика исполнительных устройств
- 04 Установка исходного положения
- 05 Очистка регистратора неисправностей
- 06 Окончание выполнения задания
- 07 Кодирование блока управления
- 08 Просмотр блока измеряемых параметров



209\_82

## Функция 02 "Запрос регистратора неисправностей"

Отказы окрашенных устройств регистрируются в регистраторе неисправностей системы самодиагностики.

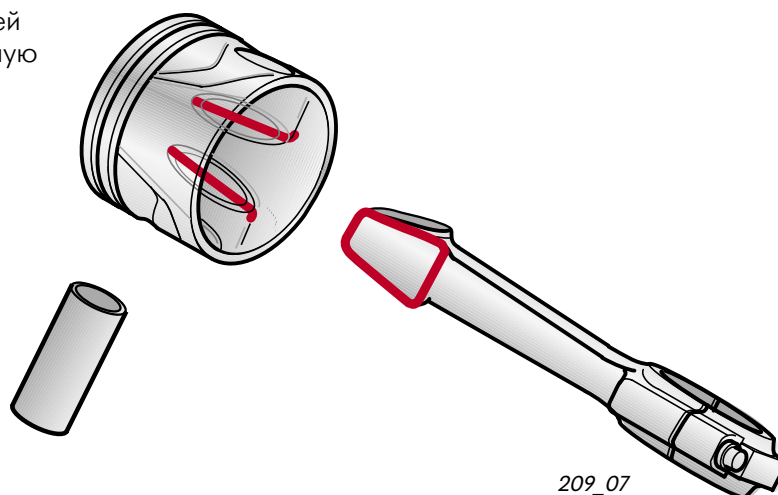


209\_81

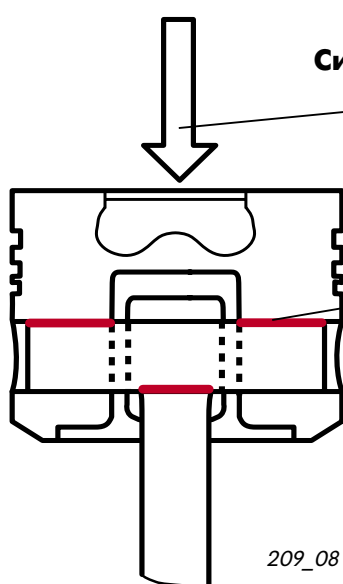
В связи с повышенным давлением сгорания по сравнению с базовым двигателем в рассматриваемый двигатель внесены нижеизложенные конструктивные изменения.

## Трапецевидные поршни и шатуны

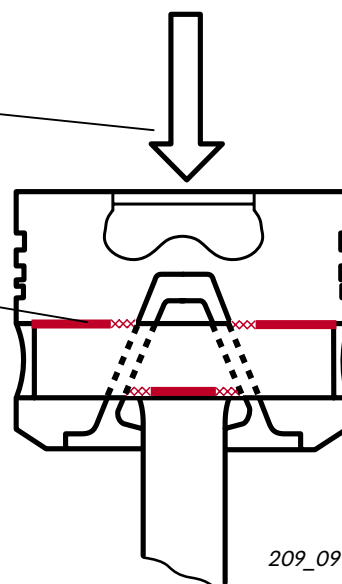
Элементы сопряжения поршней и шатунов имеют трапецевидную форму.



### Распределение усилий на поршне и шатуне с параллельными сопрягающимися поверхностями



### Распределение усилий на поршне и шатуне с трапецевидными сопрягающимися поверхностями



В отличие от традиционной формы связи между поршнем и шатуном благодаря трапецевидной форме плоскостей сопряжения поршня и шатуна площадь нагруженных поверхностей отверстий в поршне и в шатуне под поршневой палец увеличивается.

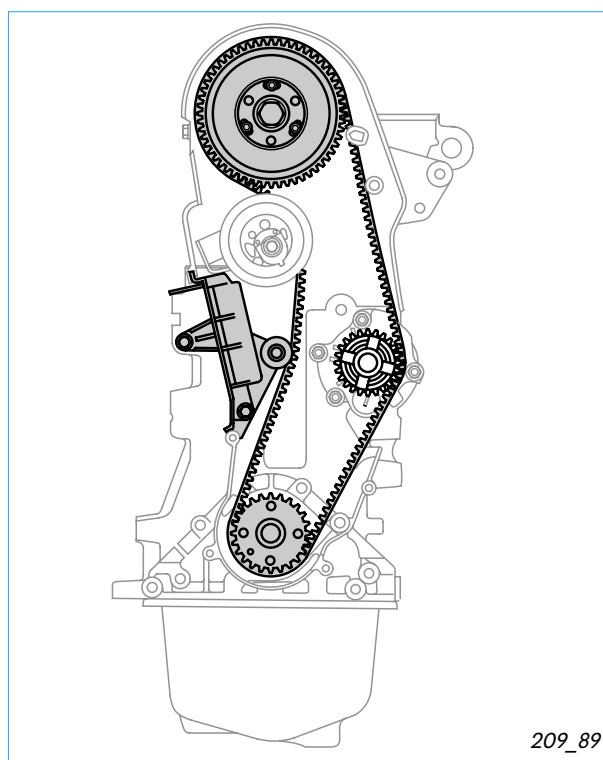
Благодаря такой форме поверхностей сила давления сгорания распределяется на большей площади, в результате чего поршневой палец и шатун нагружены меньше.

## Привод зубчатым ремнем

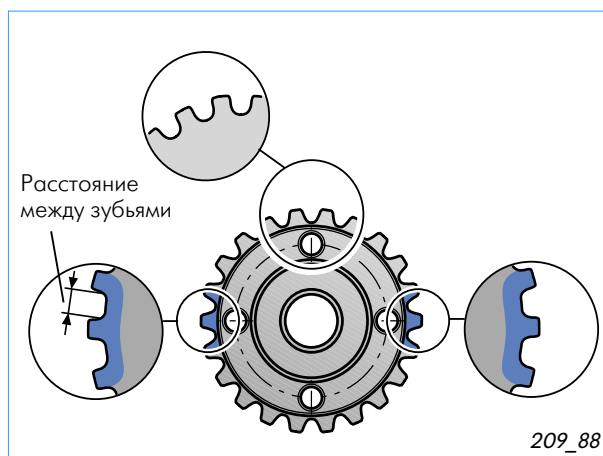
Для создания давления до 2000 бар необходимо значительное усилие. При передаче такого усилия возникают существенные нагрузки на элементы привода зубчатым ремнем.

Вследствие этого был предпринят ряд мер по снижению нагрузки на зубчатый ремень:

- в зубчатом колесе распределительного вала находится демпфер для снижения вибрации ременного привода;
- ремень на 5 мм шире, чем на базовом двигателе. Следовательно, ремень большей ширины может передавать большее усилие;
- гидравлический натяжитель ремня обеспечивает равномерное натяжение ремня при различной нагрузке;
- между отдельными зубьями зубчатого колеса коленчатого вала предусмотрено увеличенное расстояние для уменьшения износа зубчатого ремня.



Для разгрузки зубчатого ремня при впрыске топлива на зубчатом колесе коленчатого вала имеются две пары зубьев с увеличенным расстоянием между ними по сравнению с другими зубьями.



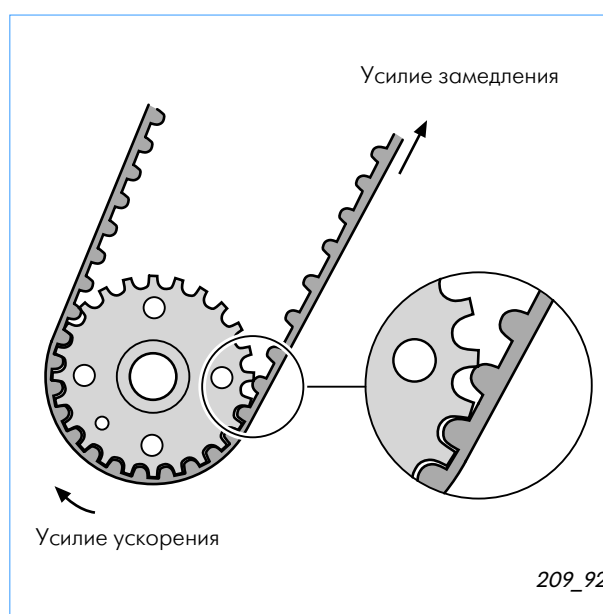
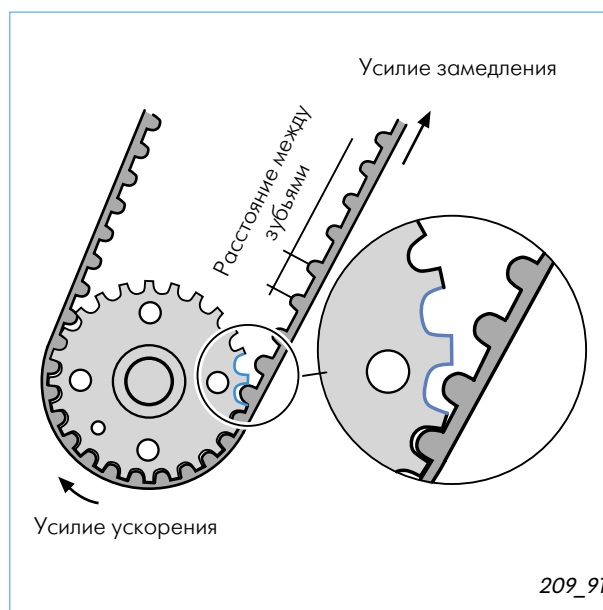
## Как это функционирует

При впрыске топлива зубчатый ремень сильно нагружен. Зубчатое колесо при нажатии коромысла на плунжер насос-форсунки замедляется, зубчатое колесо коленчатого вала одновременно ускоряется при сгорании топлива. Вследствие этого ремень растягивается, и расстояние между зубьями ремня существенно увеличивается.

Вследствие существующего порядка работы двигателя этот процесс периодически повторяется, так что каждый раз одни и те же зубья зубчатого колеса входят в зацепление с зубчатым ремнем.

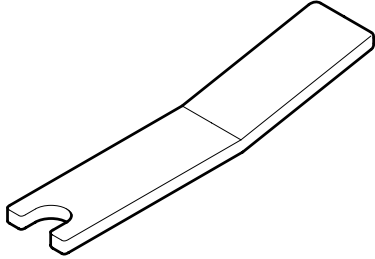
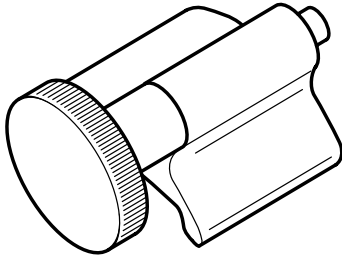
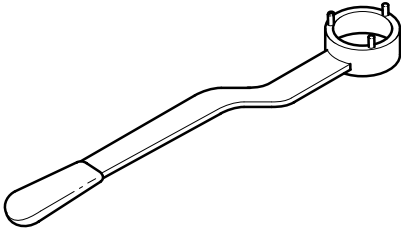
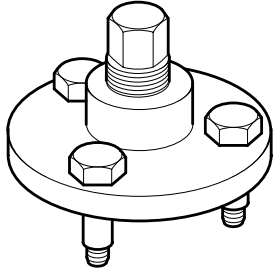
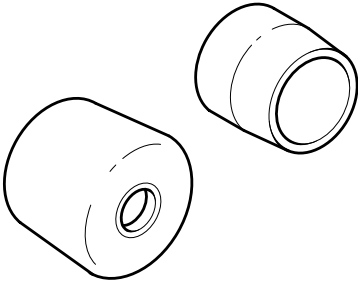
В этих местах имеется увеличенное расстояние между зубьями, что позволяет компенсировать изменение расстояния между зубьями зубчатого колеса и, тем самым, уменьшить износ зубчатого ремня.

При наличии зубчатого колеса коленчатого вала с одинаковыми расстояниями между зубьями зубья ремня наталкиваются на края зубьев зубчатого колеса при увеличенной нагрузке на ремень при впрыске топлива. Следствием этого являются большой износ и небольшой срок службы зубчатого ремня.



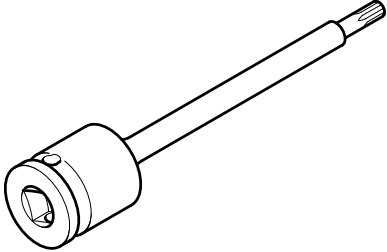
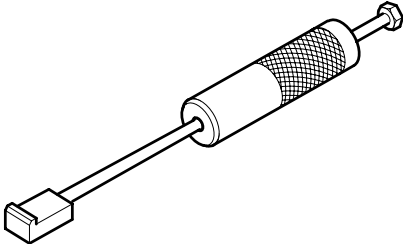
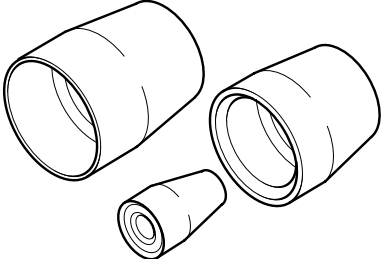
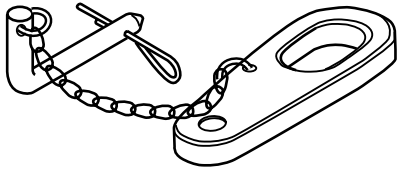
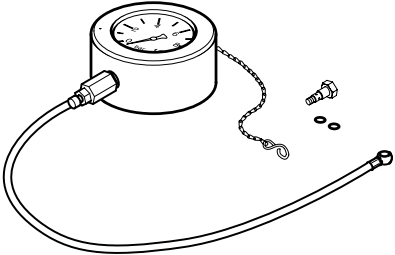
# Техническое обслуживание

## Специальный инструмент и приспособления

Наименование	Специнструмент, приспособления	Применение
Т 10008 Вставная пластина		Для фиксации гидравлического натяжителя при снятии и установке зубчатого ремня
Т 10050 Фиксатор коленчатого вала		Для фиксации коленчатого вала у зубчатого колеса при установке фаз газораспределения
Т 10051 Фиксатор зубчатого колеса распределительного вала		Для монтажа зубчатого колеса распределительного вала
Т 10052 Съёмник зубчатого колеса распределительного вала		Для снятия зубчатого колеса с конуса распределительного вала
Т 10053 Оправки для снятия сальника коленчатого вала		Направляющая и нажимная оправки для снятия сальника коленчатого вала



## Специальный инструмент и приспособления

Наименование	Специнструмент, приспособления	Применение
Т 10054 Установочное приспособление		Для монтажа болта крепление сухаря насос-форсунки.
Т 10055 Съемное приспособление для насос-форсунок		Для вынимания насос-форсунки из головки блока.
Т 10056 Монтажные оправки для уплотнительных колец круглого сечения		Для установки уплотнительных колец круглого сечения насос-форсунок.
Т 10059 Серьга		Для снятия и установки двигателя на автомобиле Passat. Вместе с подъемным устройством 2024 А служит для установки двигателя.
V.A.S. 5187 Манометр		Для проверки напорного давления топлива у топливного насоса.

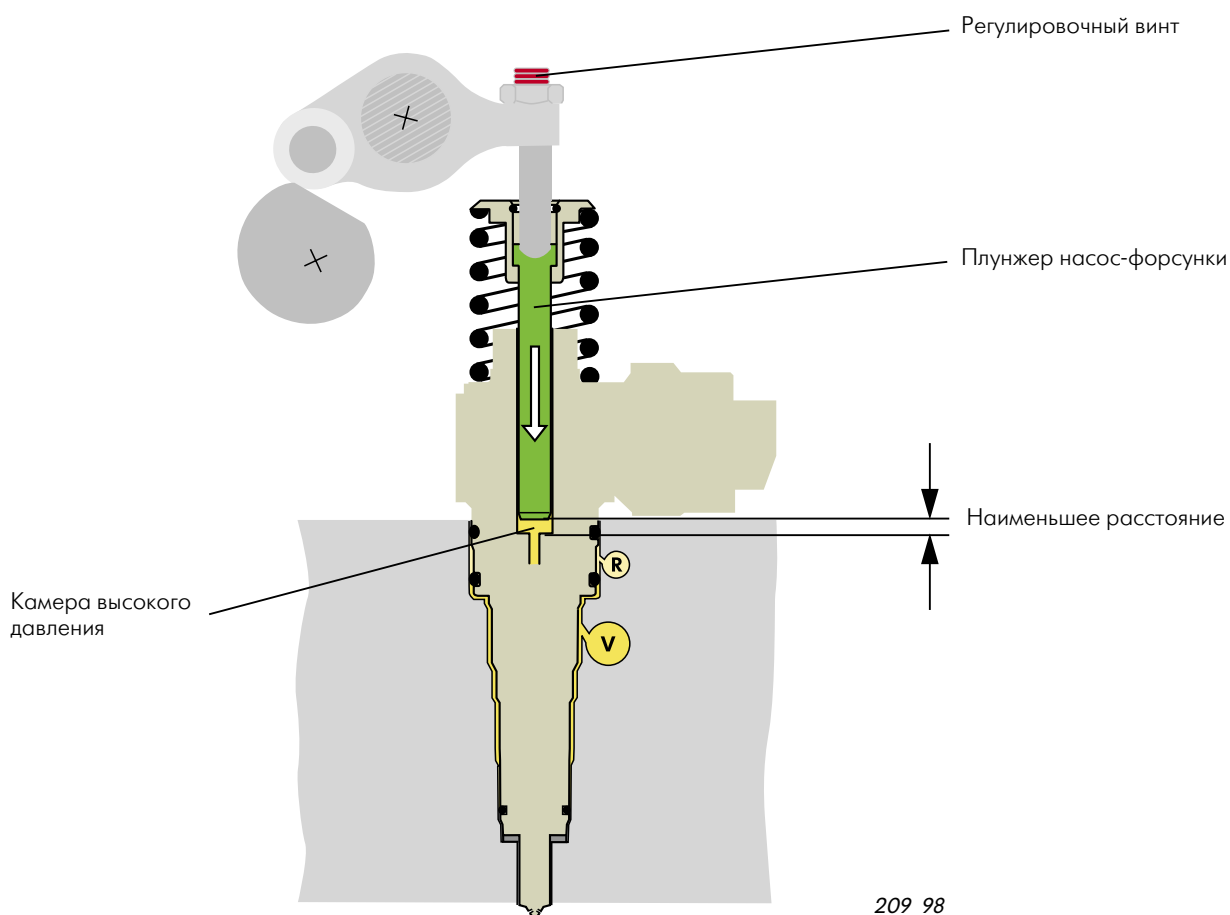


# Техническое обслуживание

## Указание по ремонту

После установки насос-форсунки должно быть отрегулировано наименьшее расстояние между корпусом камеры высокого давления и плунжером при его нижнем положении регулировочным винтом насос-форсунки.

Благодаря такой регулировке исключает удар плунжера о дно камеры высокого давления в результате теплового удлинения плунжера.

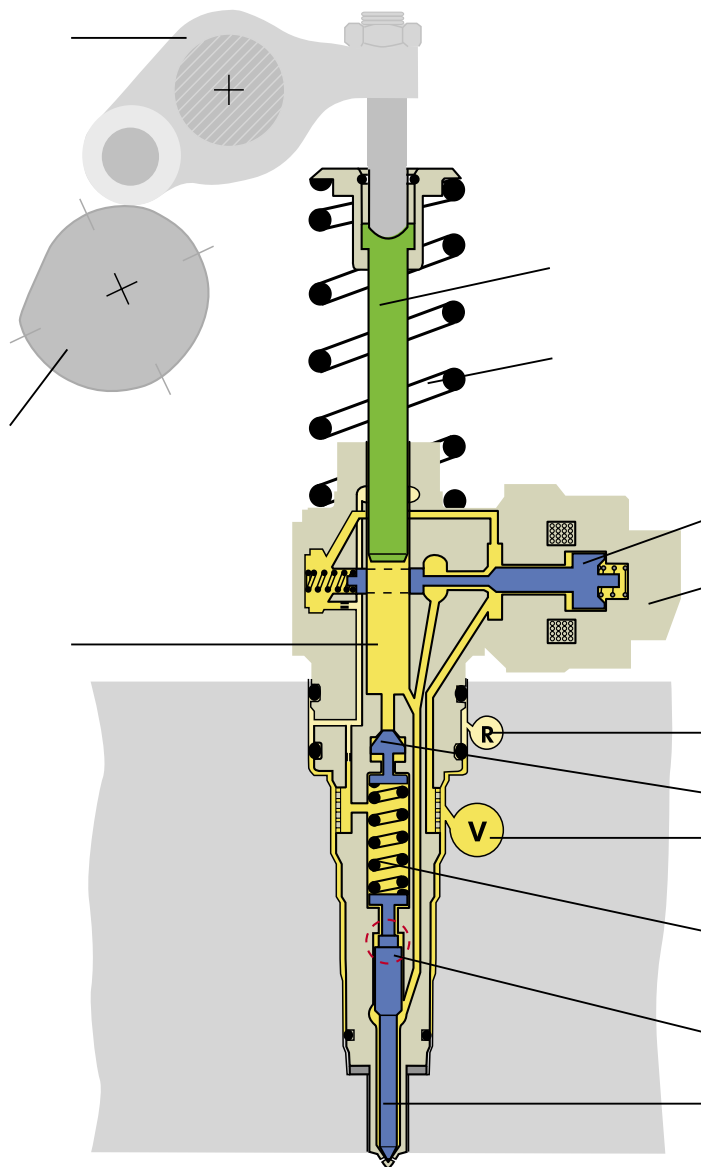


Указания по проведению регулировке Вы найдете в "Руководстве по ремонту".



# Вопросы для самопроверки

1. Назовите элементы насос-форсунки и привода.



209\_23

2. Какое утверждение соответствует действительности?

- а. Двигатель с насос-форсунками по сравнению с двигателем с ТНВД имеет более высокую удельную мощность и более чистый выхлоп.
- б. Хорошее сгорание топлива обязано высокому давлению впрыска.
- в. На каждый цилиндр двигателя приходится одна насос-форсунка.

# Вопросы для самопроверки

## 3. Какой элемент конструкции определяет конец предварительного впрыска?

- а. Электромагнитный клапан
- б. Перепускной клапан
- в. Демпферная зона распылителя

## 4. Для чего необходимо охлаждение топлива?

- а. Для предотвращения повреждения топливного бака и датчика указателя запаса топлива горячим топливом.
- б. Благодаря охлаждению топлива снижаются температура самовоспламенения топлива и, тем самым, эмиссия окислов азота.
- в. Благодаря охлаждению топлива достигается одинаковое распределение топлива по цилиндрам.

## 5. Датчик Холла G40...

- а. ...определяет частоту вращения двигателя.
- б. ...служит опознанию отдельных цилиндров.
- в. ...служит опознанию исключительно только 1-го цилиндра.

## 6. Благодаря чему возможен быстрый запуск двигателя?

- а. При пуске двигателя электромагнитные клапана всех насос-форсунок получают одновременно сигнал от блока управления.
- б. Блок управления двигателя оценивает сигналы от датчика Холла и датчика частоты вращения двигателя. Благодаря этому он своевременно опознает положение коленчатого вала относительно цилиндров и может подать сигнал на срабатывание электромагнитному клапану нужной насос-форсунки, и, тем самым, на впрыск топлива в нужный цилиндр.
- в. Впрыск топлива происходит, как только блок управления опознает 1-ый цилиндр по сигналу от датчика Холла.

Volkswagen Technical Site - <http://volkswagen.msk.ru>

## Ответы на вопросы

1. Элементы насос-форсунки см. на стр. 8

2. а, b, c

3. b

4. a

5. b

6. b