

Фирменная система технического
обслуживания автомобилей
"Фольксваген"

Противоблокировочное устройство тормозной системы ("Teves") с электронной блокировкой дифференциала (EDS)

Конструкция и принцип действия

Серия пособий для самообучения. Выпуск 117.

Акц. о-во "ФОЛЬКСВАГЕН"
Отделение автосервиса

Почему к противоблокировочной автоматике тормозной системы добавилась электроника управления дифференциалом?

Электронная блокировка дифференциала

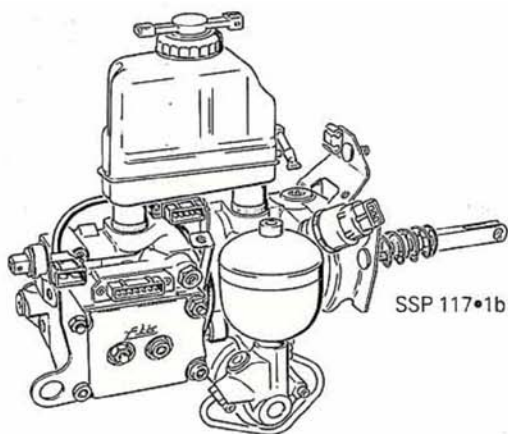
Электронная блокировка дифференциала представляет собой логичное дополнение к функциям противоблокировочного устройства (ABS) тормозной системы. Имея в своей основе компоненты ABS, такая электроника повышает потенциал безопасности, улучшая тяговые свойства при неблагоприятных дорожных условиях, особенно при движении на подъеме, разгоне и трогании с места.

Основные отличительные особенности системы заключаются в следующем.

- Повышается степень пригодности автомобиля к зимней эксплуатации.
- Блокировка дифференциала приводится в действие не вручную, а автоматически.
- При необходимости возможно плавное принудительное включение блокировки.
- Влияние на работу рулевого управления отсутствует.
- Электроника блокировки дифференциала применима на передне- и полноприводных автомобилях.
- Благодаря использованию уже имеющихся на автомобиле компонентов ABS внедрение системы не сопряжено со значительными затратами.
- Реализация дополнительной функции не нарушает работу тормозной системы в режиме использования ABS.

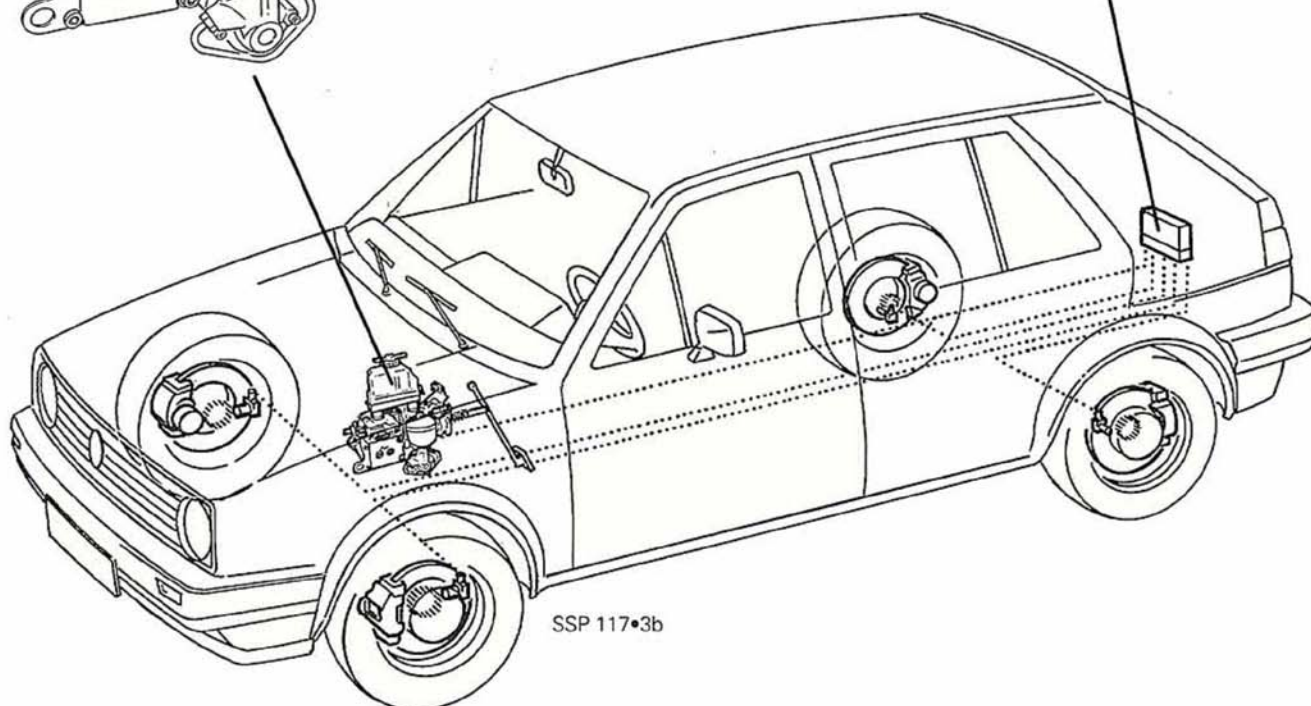
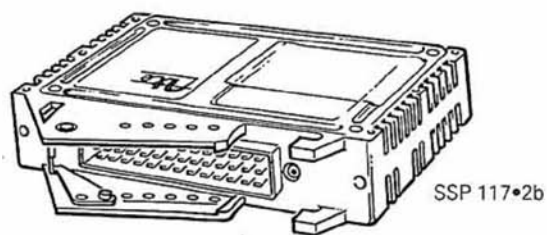
Гидроагрегат

с блоком клапанов системы EDS



Блок управления

(с 55-контактным штепсельным разъемом)



Содержание

Дифференциал

Механическая блокировка дифференциала

Система электронной блокировки дифференциала (EDS)

Диаграмма тяговых сил

Общее устройство системы EDS

Гидроагрегат с блоком клапанов системы EDS

Работа ABS с системой EDS

Блок управления с функцией самодиагностики

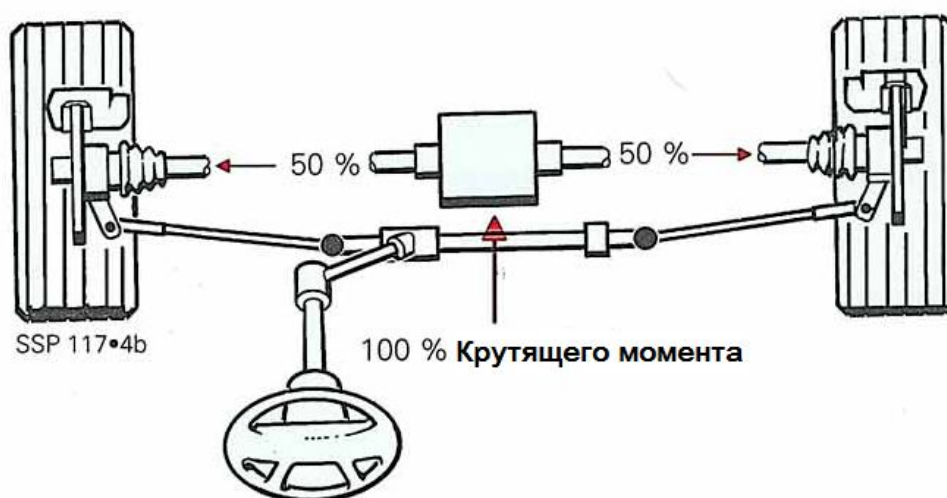
Принципиальная схема

Принцип действия ABS тормозной системы описан в выпуске 81 серии пособий для самообучения.

Указания по проверке и ремонту Вы найдете в изданиях "Reparaturleitfaden Golf / Jetta, Passat und Corrado, Baugruppe Fahrwerk" ("Руководство по ремонту автомобилей «Golf», «Jetta», «Passat» и «Corrado»", раздел "Ходовая часть") и "Ordner Stromlaufpläne, Fehlersuche, Elektrik und Bauorte" {"Сборник электросхем", раздел "Диагностика, компоненты электрооборудования и их размещение на автомобиле")

Дифференциал

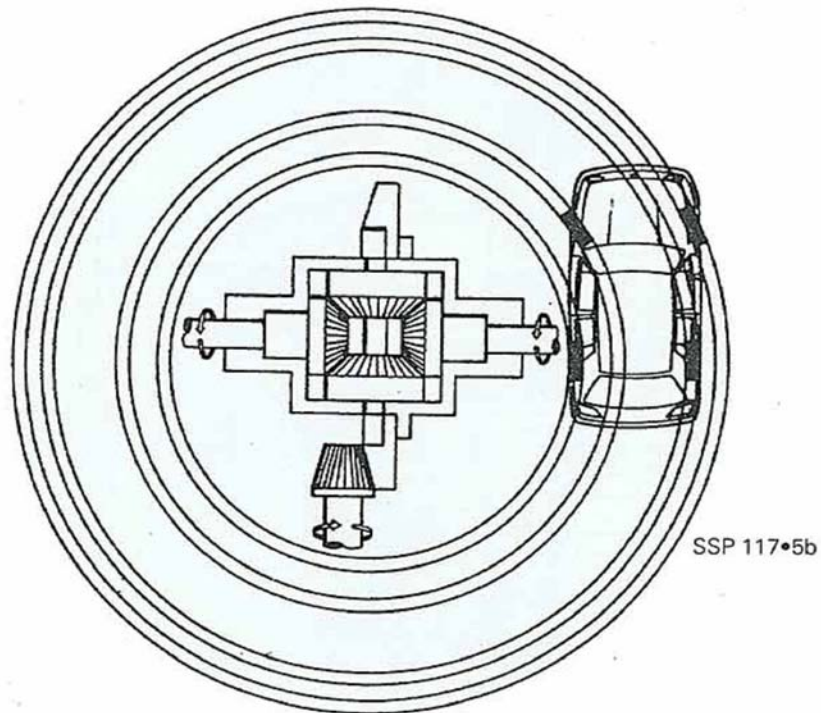
Принцип действия дифференциала



При нормально работающем (незаблокированном) дифференциале и одинаковом коэффициенте сцепления правого и левого колес с дорогой тяговые усилия на них обоих всегда одинаковы. На каждое из них приходится по 50 % крутящего момента, поступающего на вход дифференциала.

Это означает, что:

то из ведущих колес, которое по условиям сцепления может реализовать меньшее тяговое усилие, одновременно (в силу равенства крутящих моментов) ограничивает и тягу противоположного колеса, тогда как блокировка дифференциала при несовпадении условий сцепления правых и левых колес устраняет эту равномерность.



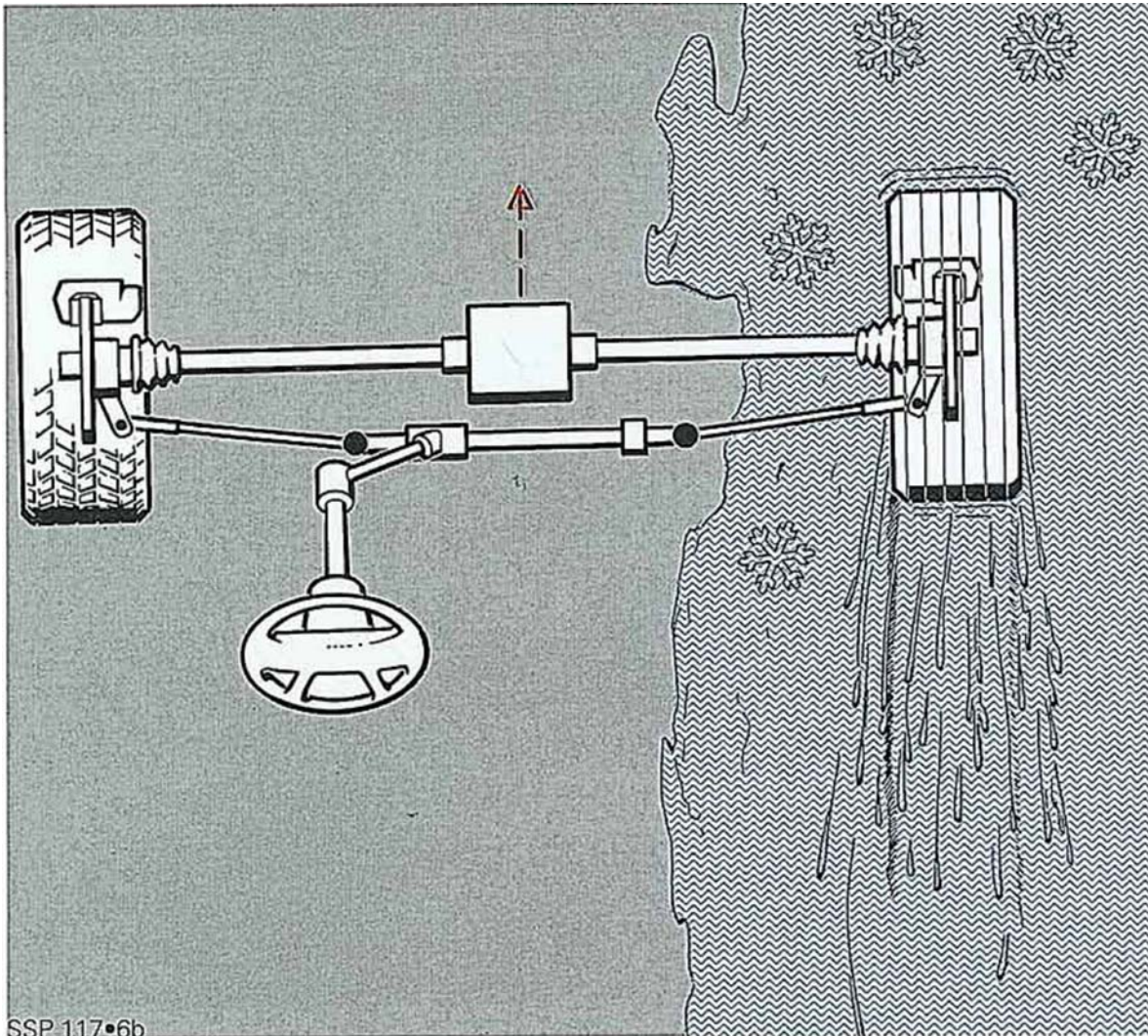
Как правило, автомобиль приводится в движение обоими колесами ведущего моста. Однако между ними нет жесткой кинематической связи. На поворотах они проходят пути разной длины, из-за чего их угловые скорости тоже должны быть разными. Это несовпадение угловых скоростей компенсируется за счет работы дифференциального механизма, устанавливаемого между ведущими колесами.

При прохождении поворотов крутящий момент распределяется так, что движение автомобиля возможно и при названном несовпадении.

Сказанное означает, что:

- это движение осуществляется без проскальзывания колес и нарушения характеристик их бокового увода,
- не вызывая дополнительного износа шин и
- не оказывая вредного влияния на работу рулевого управления.

Механическая блокировка дифференциала



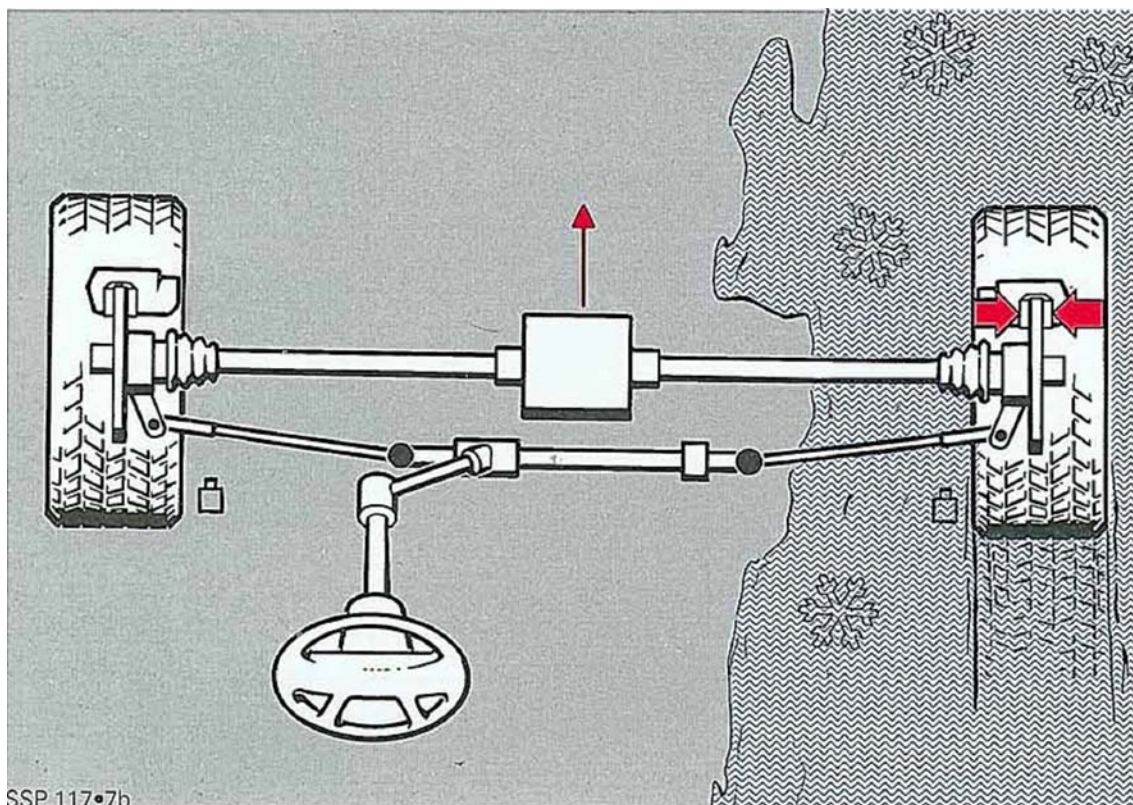
На дорогах с перепадом коэффициента сцепления по ширине проезжей части может возникнуть буксование одного из колес, иными словами, выравнивающий эффект дифференциала в этом случае оборачивается уменьшением реализуемого тягового усилия. Каждое из колес может передавать при этом усилие не больше допустимого по условиям сцепления на скользкой стороне покрытия.

Механическая блокировка, устраняющая выравнивающий эффект, обеспечивает и улучшение тяговых свойств, проистекающее из того, что при односторонней скользкости покрытия колесо, имеющее больший коэффициент сцепления с дорогой, может реализовать и большее тяговое усилие.

Однако в переднем ведущем мосту механическая блокировка дифференциала практически неприменима. Перепад тяговых усилий на противоположных колесах слишком сильно понизил бы комфортность управления автомобилем.

Кроме того, обычные механизмы блокировки дифференциала в общем случае не пригодны для автомобилей с противоблокировочным устройством, которое, регулируя процесс торможения, оказалось бы под их существенным влиянием.

Электронная блокировка дифференциала



Названных недостатков лишена система электронной блокировки дифференциала (EDS).

Электронный авторегулятор, получая сигналы от датчиков частоты вращения, имеющихся в составе ABS, определяет угловые скорости ведущих колес и непрерывно сопоставляет их между собой.

При несовпадении угловых скоростей, возникающем, например, при буксовании одного из колес, оно подтормаживается до тех пор, пока не сравняется по частоте вращения с небуксующим. В результате такого регулирования возникает реактивный момент, который в случае необходимости создает эффект механически заблокированного дифференциала.

Соответственно колесо, имеющее лучшие условия сцепления с дорожным покрытием, может передавать большее тяговое усилие.

Силы, обусловленные работой системы EDS, настолько незначительны, что не оказывают негативного влияния на управляемость и устойчивость автомобиля при движении. Система в равной мере пригодна также для передне- и полноприводных машин.

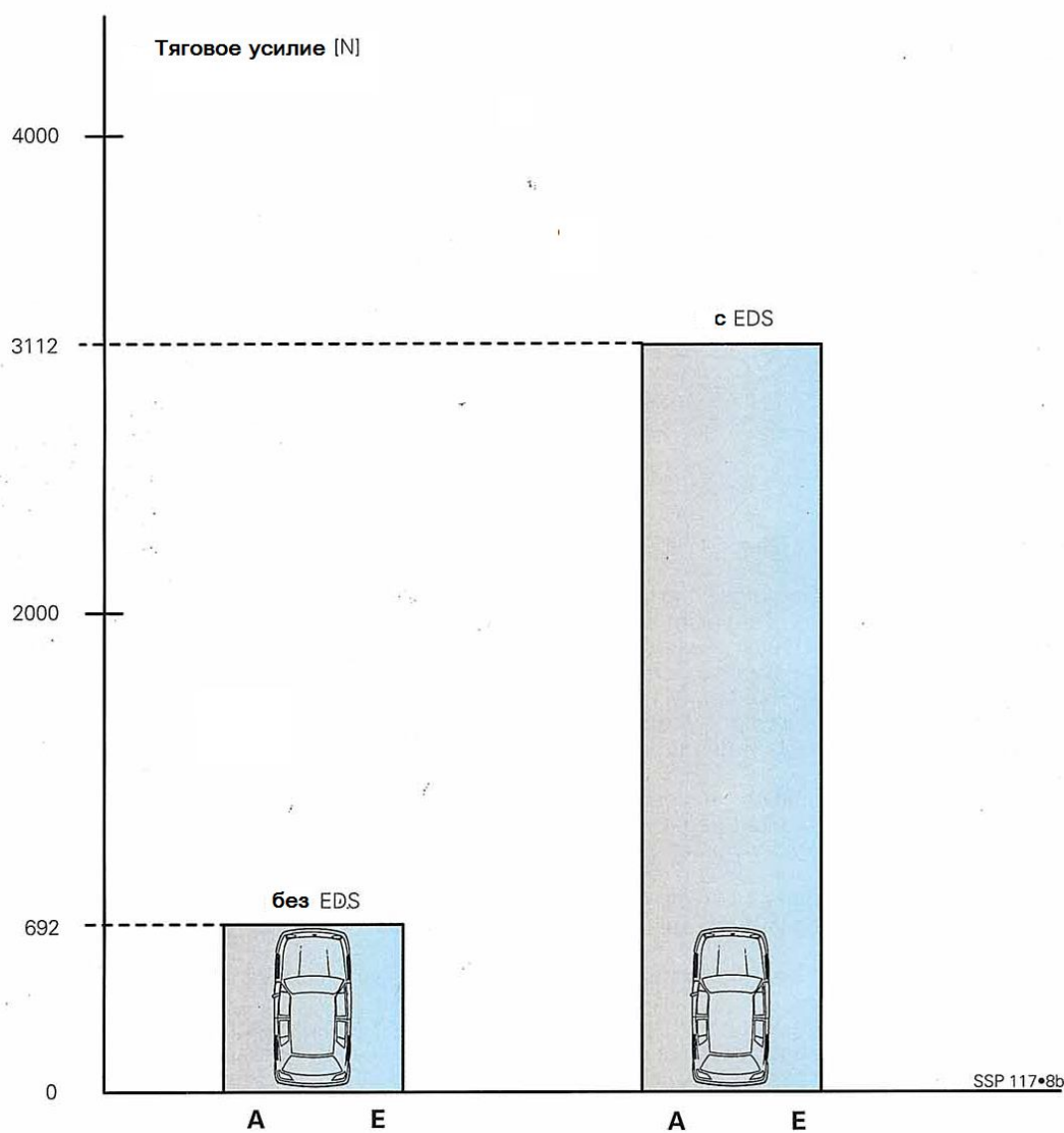
При разности частот вращения порядка 110 1/мин система автоматически включается в работу и без ограничений

действует на скорости до 40 км/ч. При последующем повышении скорости система плавно и совершенно незаметно для водителя выходит из рабочего режима.

Система EDS действует и при движении задним ходом, однако при прохождении поворотов она не срабатывает. Самопроизвольное срабатывание тормоза при нормальной езде исключается, поскольку система имеет многократную, как электронную, так и гидравлическую защиту. Изменение температуры тормозов непрерывно контролируется электроникой блока управления, которая воспроизводит ее в функции продолжительности и частоты срабатывания EDS. При превышении допустимой температуры система EDS отключается. Действие ABS тормозной системы после такого отключения сохраняется.

Диаграмма тяговых сил

Тяговые силы, реализуемые при экстремальной разности коэффициентов сцепления ведущих колес с покрытием (на примере переднеприводного автомобиля "Golf")



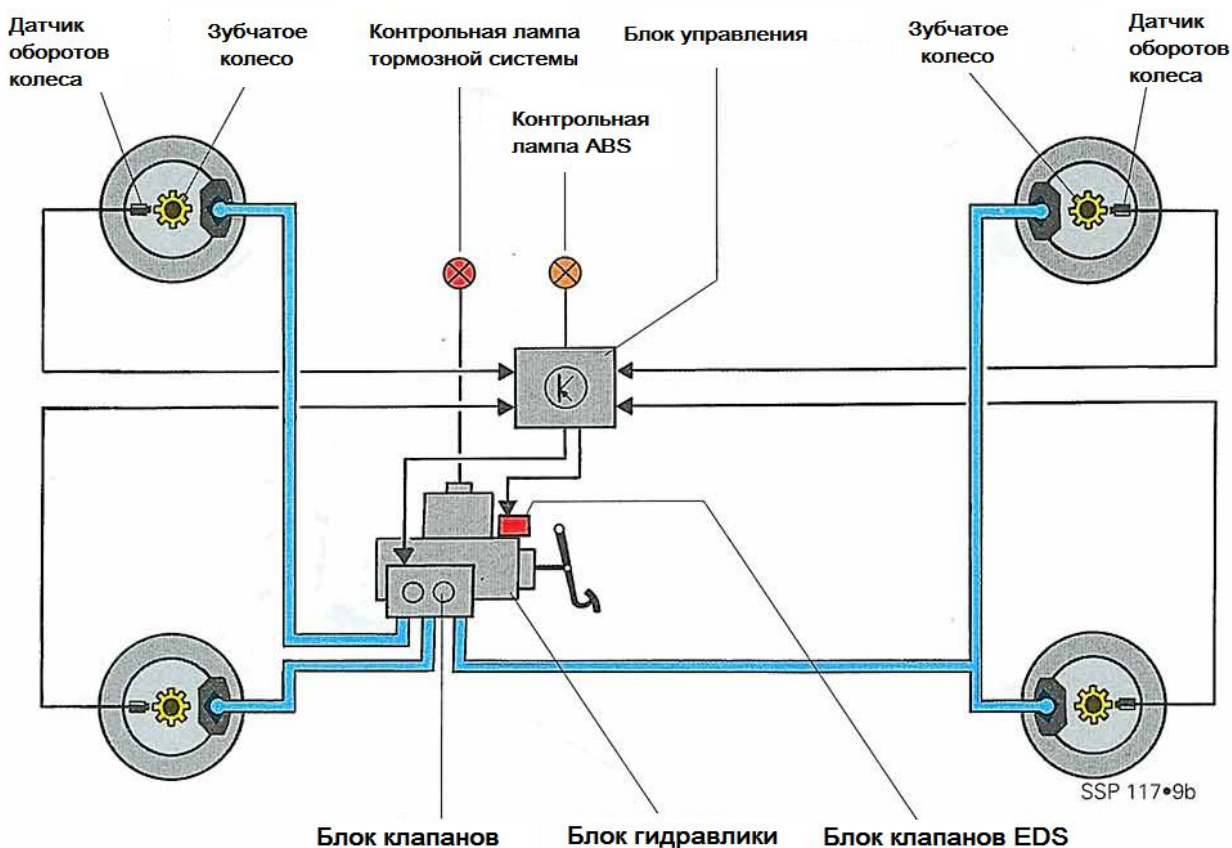
A — сухое асфальтовое покрытие (под левыми колесами)

E — мокрое обледенелое покрытие (под правыми колесами)

Функцию увеличения тягового усилия и повышения потенциала безопасности система EDS особенно успешно реализует при экстремальном перепаде коэффициента сцепления по ширине проезжей части. Кроме того, она помогает без проскальзывания передавать на дорогу увеличенную силу тяги при движении с прицепом.

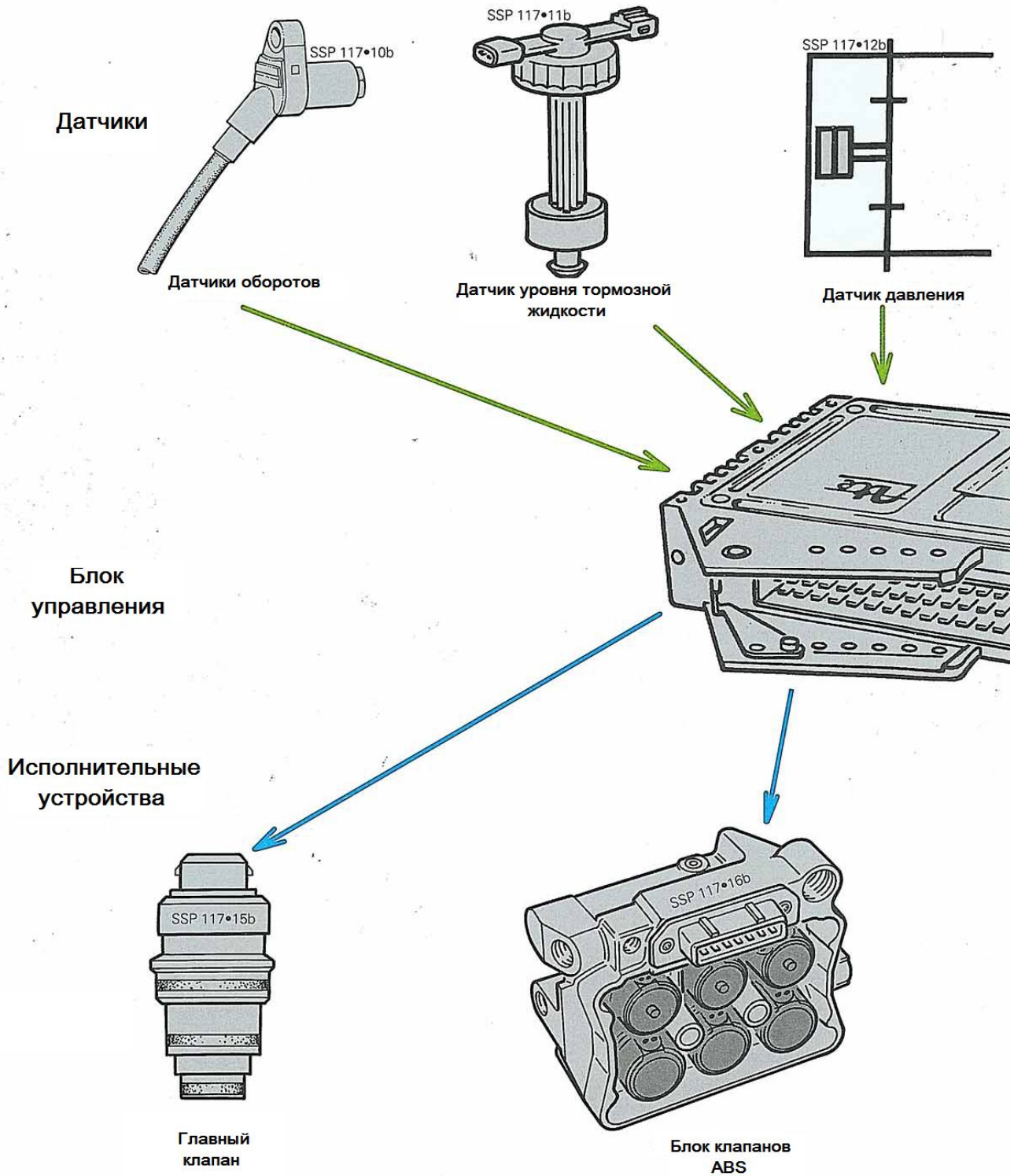
Общее описание системы EDS

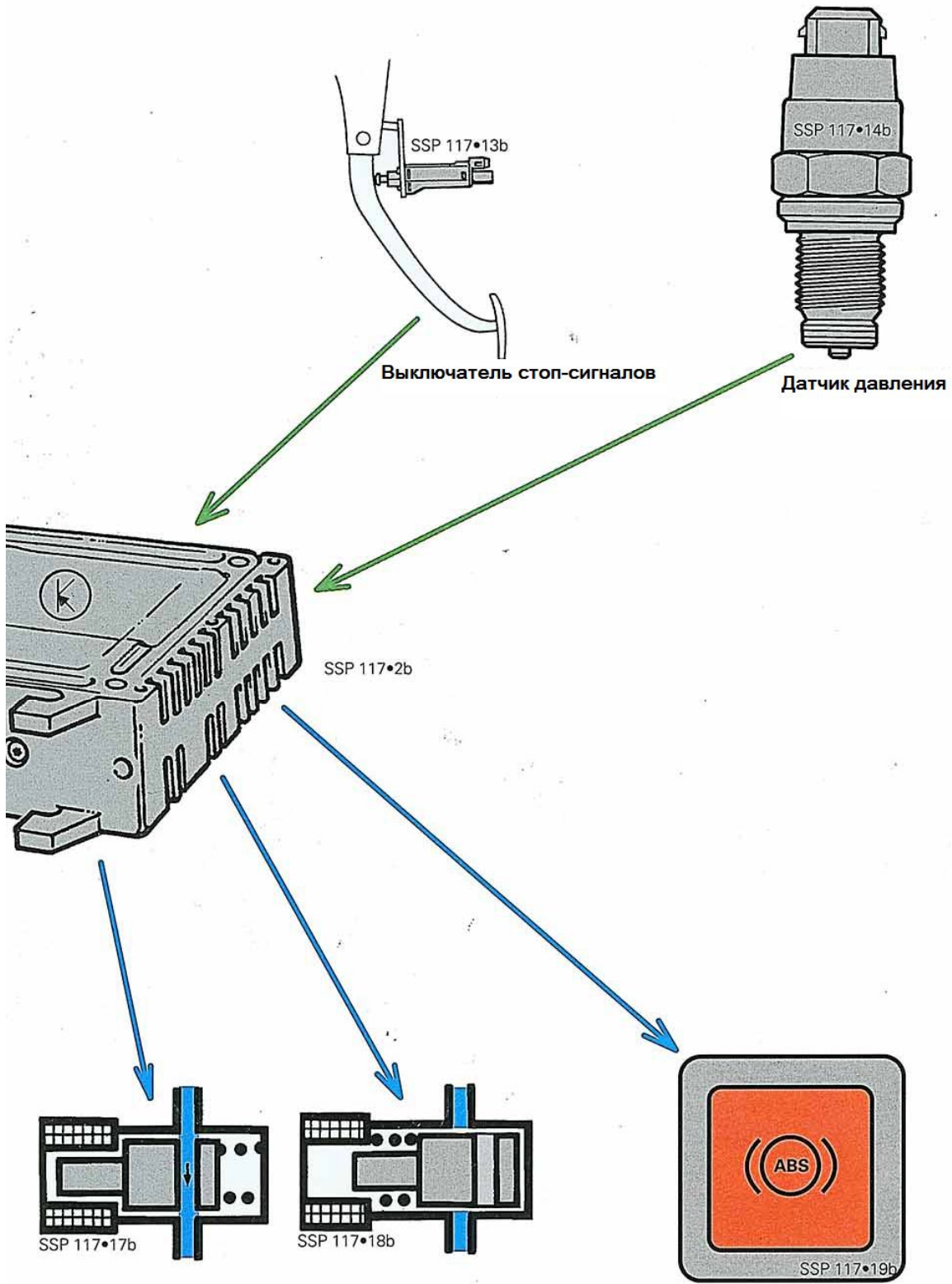
Противоблокировочное устройство тормозной системы с электронной блокировкой дифференциала.



Оснащение электронной блокировкой дифференциала возможно только для автомобилей с ABS тормозной системы и предусматривается для моделей "Passat", "Golf", "Jetta" и "Corrado". Для реализации функции EDS используются уже имеющиеся компоненты ABS. В состав гидроагрегата дополнительным узлом входит блок клапанов системы EDS. Прежний блок управления заменен новым, с расширенным программным обеспечением, рассчитанным на обслуживание ABS с системой EDS. В соответствии с нововведениями видоизменился и жгут электропроводки.

Общее описание системы EDS

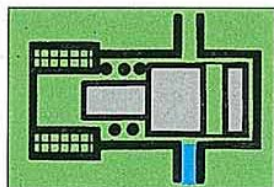
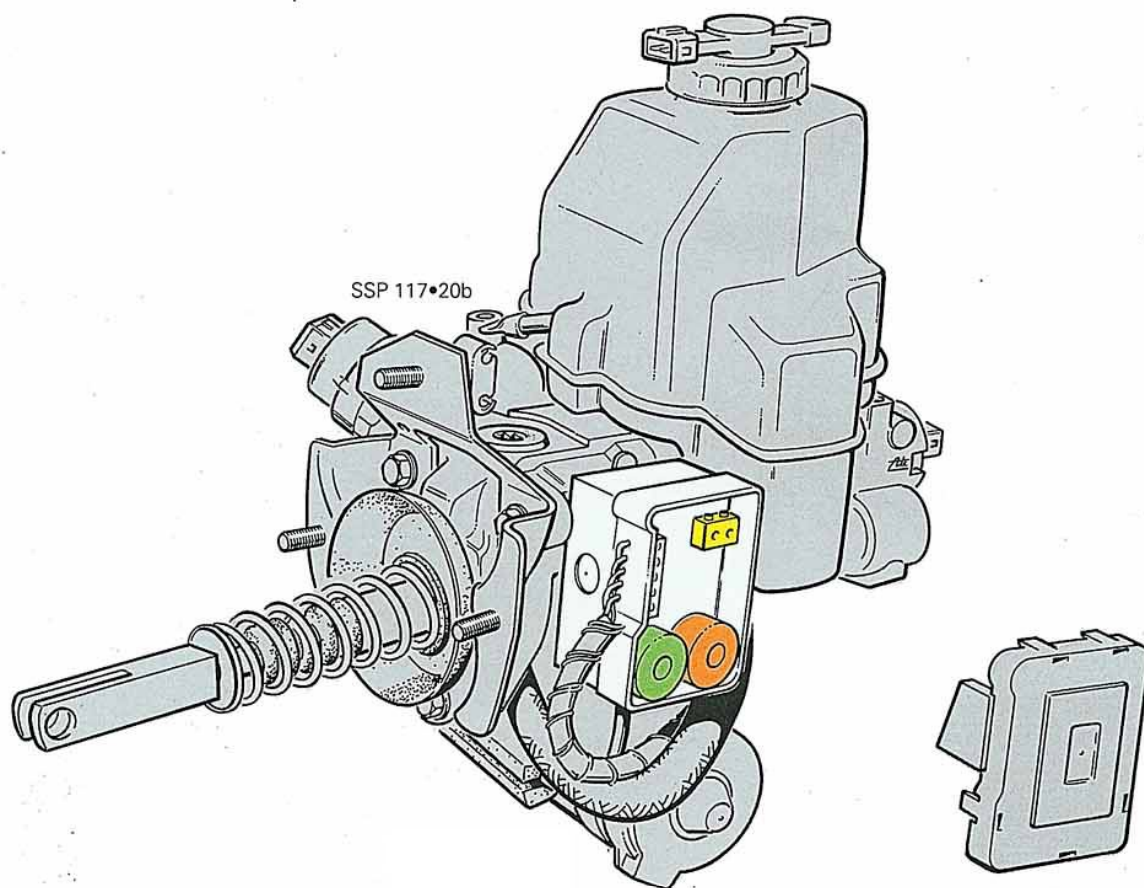




Клапаны EDS 1+2

Контрольная лампа ABS

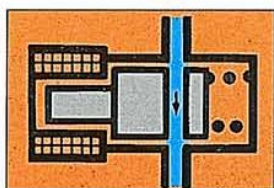
Гидроагрегат с блоком клапанов системы EDS



SSP 117•18b

EDS- клапан 1

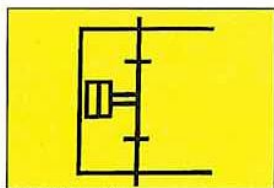
В статическом режиме и во время работы ABS этот клапан закрыт. При работе системы EDS он открыт, так что давление может подаваться к суппортам передних дисковых тормозных механизмов.



SSP 117•17b

EDS-клапан 2

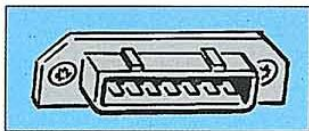
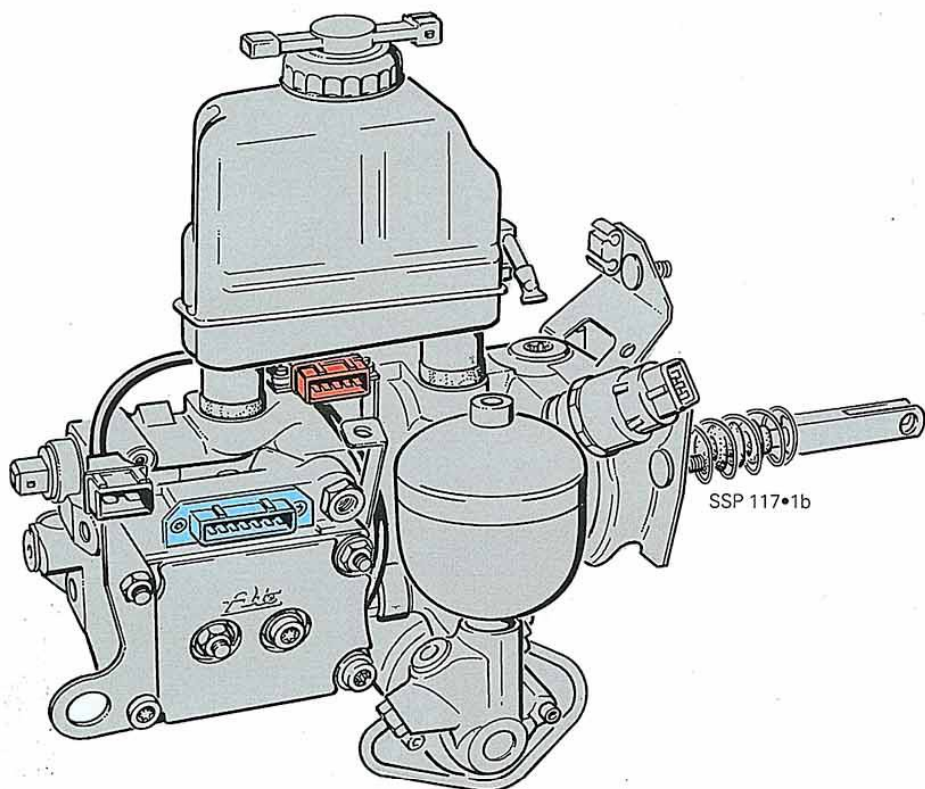
В статическом режиме и во время работы ABS этот клапан открыт. При работе системы EDS он закрыт, предотвращая таким образом обратное течение тормозной жидкости в заправочный бачок.



SSP 117•12b

Датчик давления

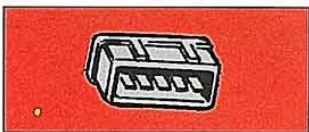
Если в процессе электронной блокировки дифференциала будет нажата педаль тормоза, то авторегулятор тут же переключится на реализацию функций ABS. Необходимый для этого сигнал подается манометрическим выключателем.



SSP 117•21b

Изменение конструкции:

Видоизменился штепсельный разъем для подключения электромагнитных клапанов ABS: произведена перекодировка, цвет стал серым.



SSP 117•22b

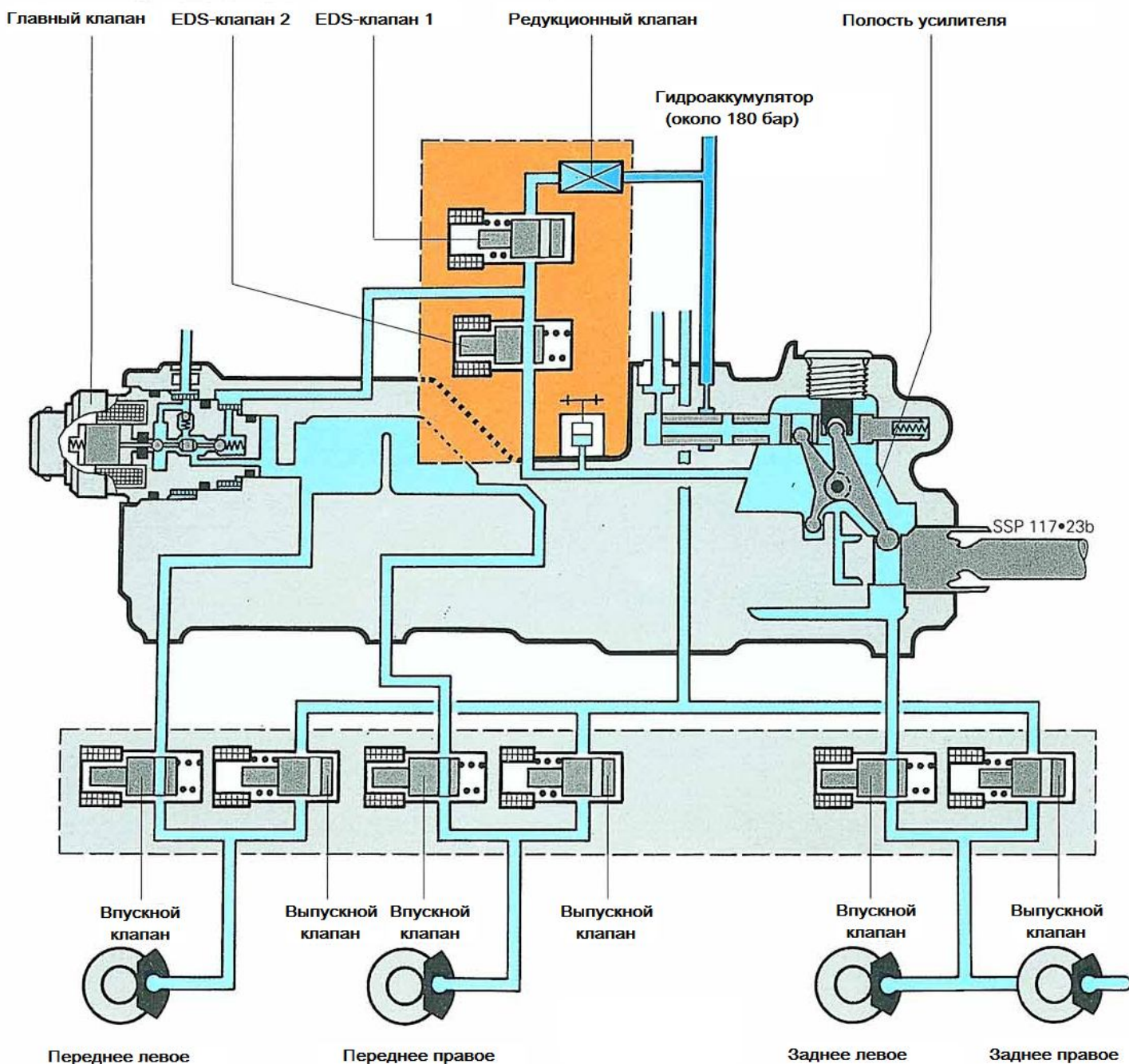
Нововведение:

Добавился штепсельный разъем для подключения блока клапанов системы EDS.

Работа ABS с системой EDS: статический режим

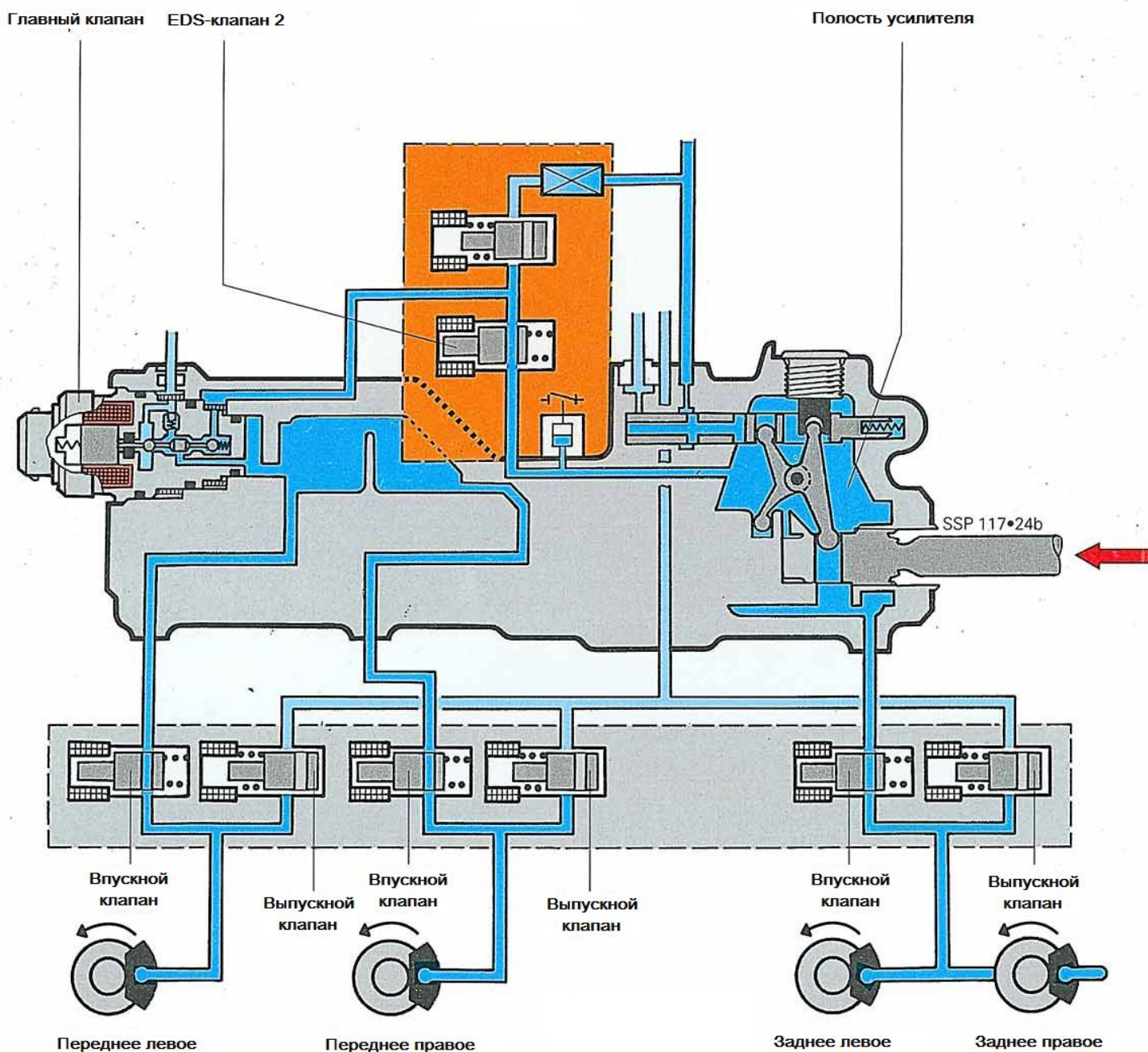
Система готова к работе примерно через 10 с после пуска двигателя, с момента, когда погаснет ее контрольная лампа.

В гидроаккумуляторе поддерживается давление порядка 180 бар.



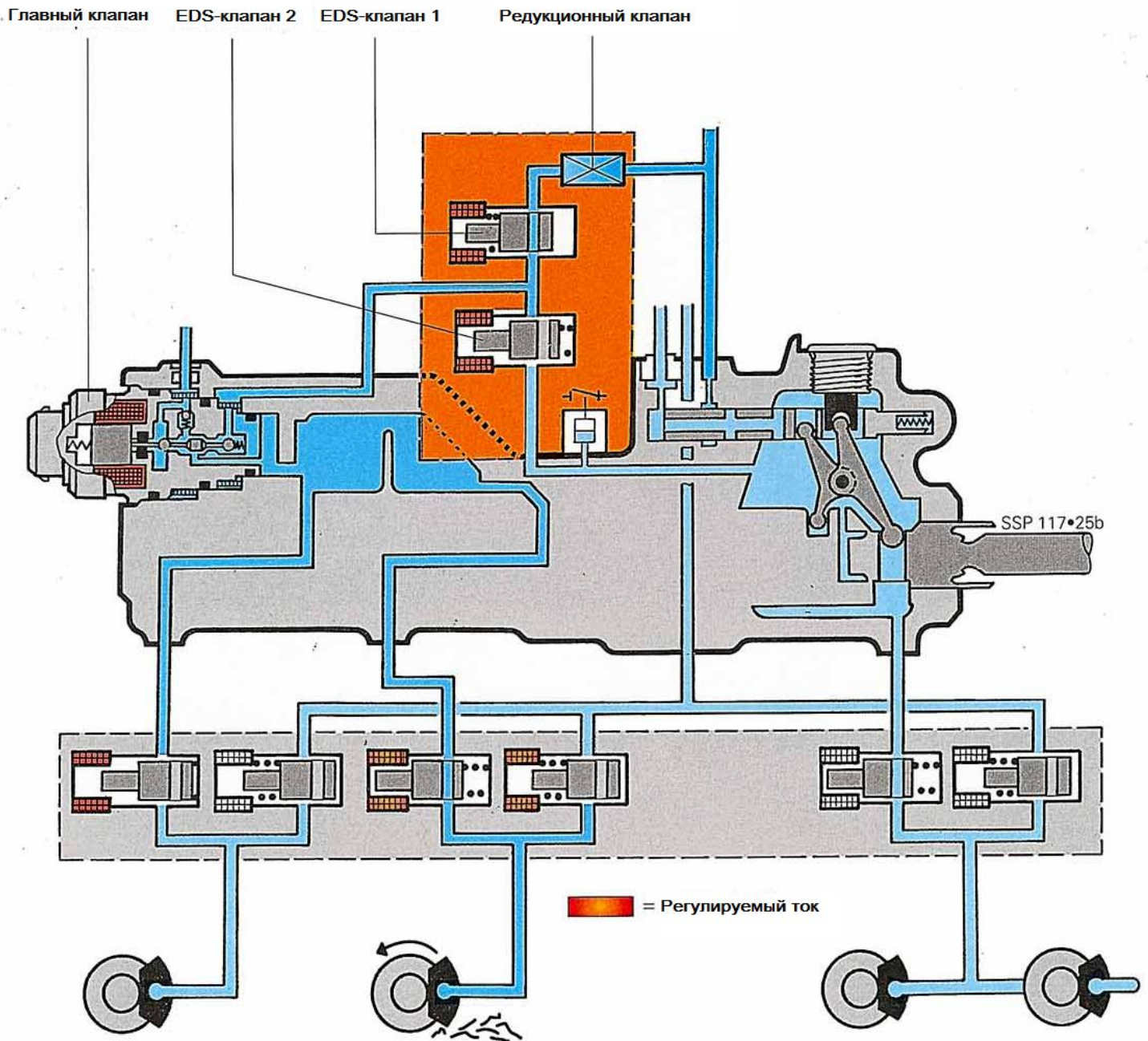
Работа ABS с системой EDS: режим противоблокировочного регулирования тормозной системы

При воздействии на тормозную педаль давление из гидроаккумулятора подается в полость усилителя, а оттуда через второй клапан системы EDS и главный клапан — к электромагнитным клапанам. В соответствии с фактическим ходом педали осуществляется более или менее интенсивное торможение автомобиля.



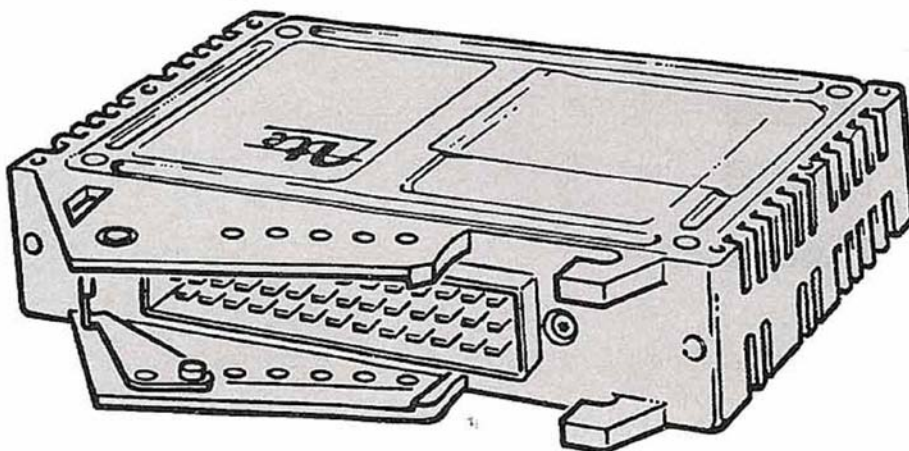
Работа ABS с системой EDS: режим блокировки дифференциала

Буксование одного из передних колес распознается с момента его возникновения по сигналам датчиков угловых скоростей. Электроника открывает второй клапан системы EDS (одновременно закрывая первый) и главный клапан. Теперь тормозная жидкость, проходя через редукционный клапан в главный тормозной цилиндр, создает в нем давление от 60 до 70 бар. В результате под управлением пары клапанов ABS, обслуживающей тормозной контур буксующего колеса, создается тормозной момент, который в сумме с возможно передаваемым на него крутящим моментом равен моменту, реализуемому на стороне с более высоким коэффициентом сцепления.



Буксующее правое переднее колесо
подтормаживается системой EDS

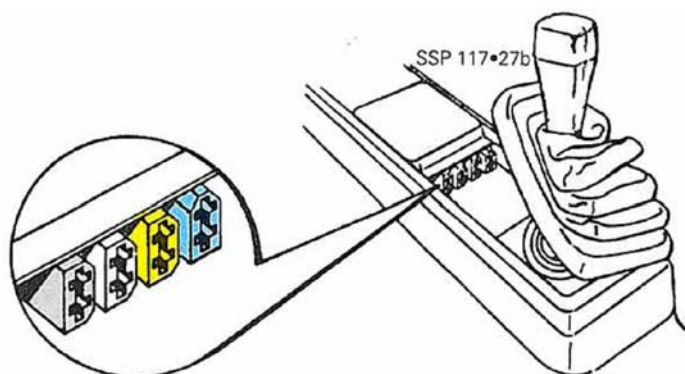
Блок управления с функцией самодиагностики



Самодиагностика предусмотрена в числе функций блока управления ABS с системой EDS.

Отличительные особенности самодиагностики:

1. Самодиагностике подконтрольны электрические и электронные компоненты ABS с системой EDS.
2. Блок управления распознает и записывает в памяти регистратора неисправностей неполадки, возникающие во время работы и в процессе самой диагностики.
3. Спорадически возникающие сбои записываются в памяти с разрушением информации, тогда как все остальные — в долговременной памяти.
4. Дефекты электромагнитных клапанов считаются приоритетными по отношению к спорадически возникающим сбоям.
5. Вывод кода неисправности сериями вспышек контрольной лампы осуществляется с помощью дефектотчитающего тестера V.A.G 1551.
Контакты для его подключения при диагностике находятся под декоративной крышкой у основания рычага управления коробкой передач.
6. Информация, записанная в памяти регистратора неисправностей, автоматически стирается после ее полного вывода, устранения дефекта и первого превышения автомобилем скорости 30 км/ч.



Принципиальная схема

"Плюс" электропроводки

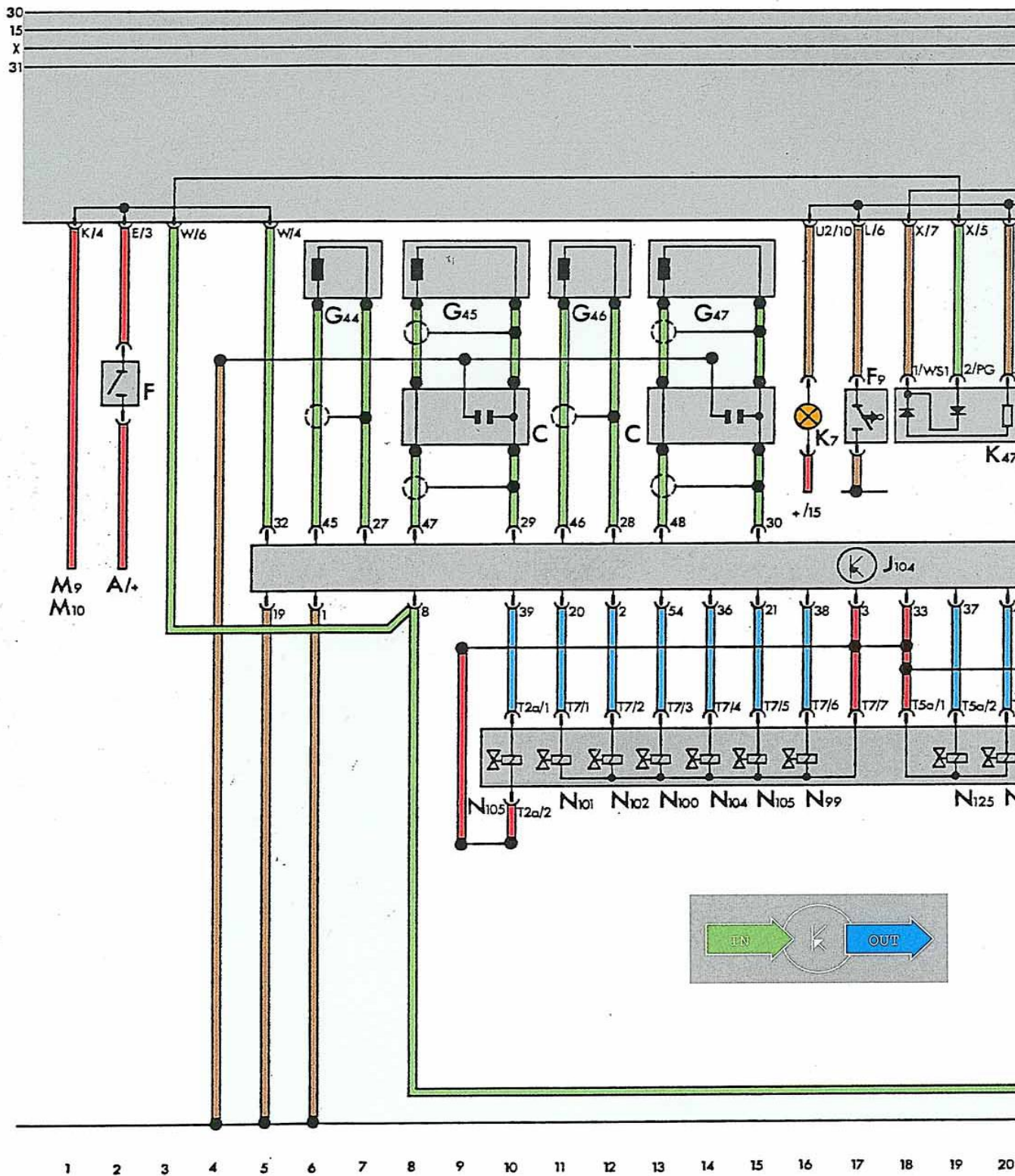
"Масса"

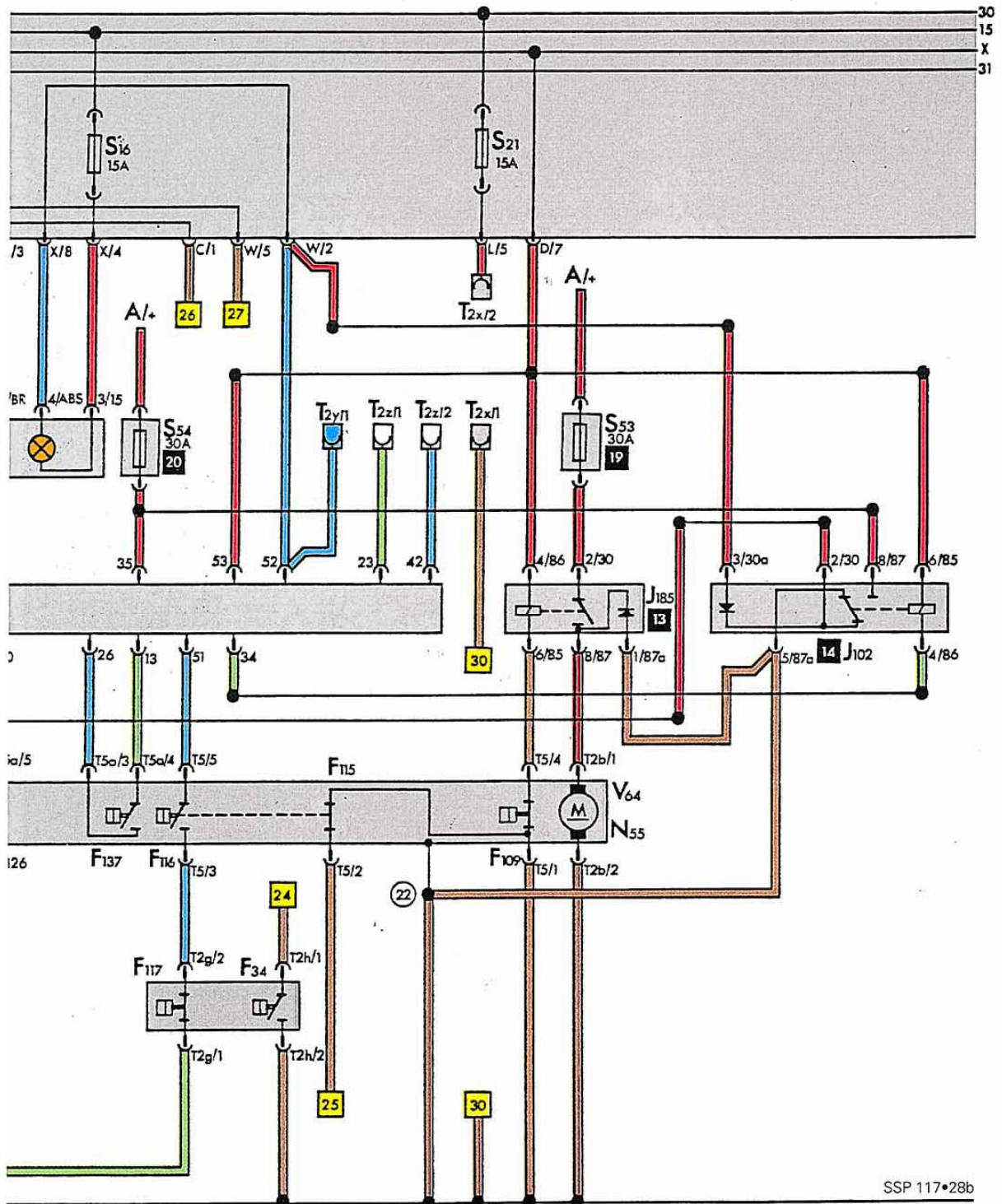
Вход

Выход

Обозначения

A	Аккумулятор
F	Выключатель сигнала торможения
F 9	Выключатель контрольной лампы ручного тормоза
F 34	Контактный датчик аварийного падения уровня тормозной жидкости (в составе ABS)
F 109	Манометрический выключатель высокого давления для ABS
F 115	Первый манометрический сигнальный выключатель ABS
F 116	Второй манометрический сигнальный выключатель ABS
F 117	Манометрический выключатель-сигнализатор аварийного падения уровня тормозной жидкости
F 137	Манометрический выключатель в цепи управления ABS
G 44	Датчик угловой скорости правого заднего колеса
G 45	Датчик угловой скорости правого переднего колеса
G 46	Датчик угловой скорости левого заднего колеса
G 47	Датчик угловой скорости левого переднего колеса
J 104	Блок управления ABS с системой EDS
J 102	Реле ABS
J 59	Реле разгрузки X-образного контакта
J 185	Реле гидронасоса
K 7	Контрольная лампа двухконтурной рабочей тормозной системы и ручного тормоза
K 47	Контрольная лампа ABS
M 9	Лампа левого сигнала торможения
M 10	Лампа правого сигнала торможения
N 55	Гидроагрегат ABS
N 99	Впускной клапан ABS, обслуживающий правое переднее колесо
N 100	Выпускной клапан ABS, обслуживающий правое переднее колесо
N 101	Впускной клапан ABS, обслуживающий левое переднее колесо
N 102	Выпускной клапан ABS, обслуживающий левое переднее колесо
N 103	Впускной клапан ABS, обслуживающий задние колеса
N 104	Выпускной клапан ABS, обслуживающий задние колеса
N 105	Главный клапан ABS
N 125	Первый клапан системы EDS
N 126	Второй клапан системы EDS
S 53	Предохранитель гидронасоса ABS
S 54	Предохранитель клапанов ABS
V 64	Гидронасос ABS с системой EDS
C	Конденсатор датчика угловой скорости





SSP 117•28b

21 22 23 24 25 26 27 28 29 30 31 32 33 34 35 36 37 38 39