

Серводвигатель заслонки скоростного напора -V71- или серводвигатель заслонки скоростного напора и заслонки рециркуляции воздуха -V71- Снятие и установка



Указание

На автомобилях, производимых с 05.07 отсутствует серводвигатель с заслонкой рециркуляции -V113-, его функцию заменяет серводвигатель -V71-.

Снятие

– Снять перчаточный ящик → [Кузов - монтажные работы; Ремонтная группа70.](#)



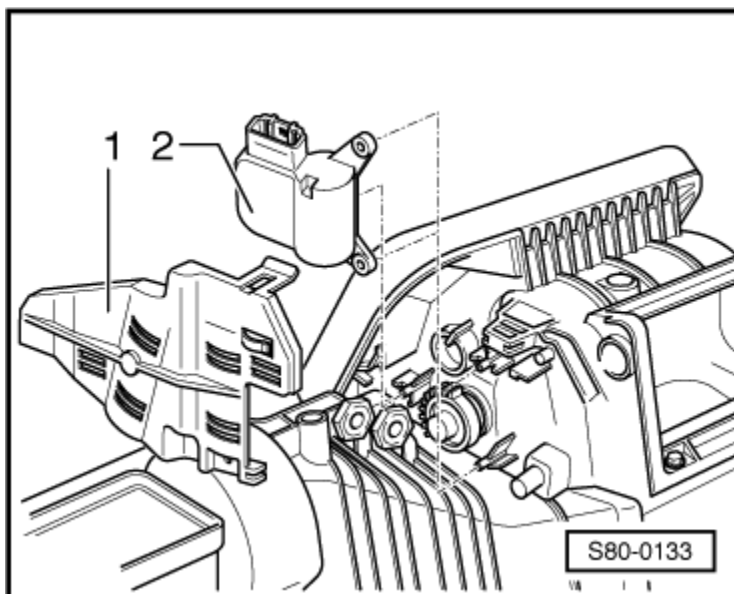
Указание

Нельзя менять положение серводвигателя.

Автомобили производства до 04.07

- Снять накладку -1-.
- Отсоединить разъём серводвигателя заслонки скоростного напора -V71--2-.
- Снять серводвигатель заслонки скоростного напора -V71--2-.

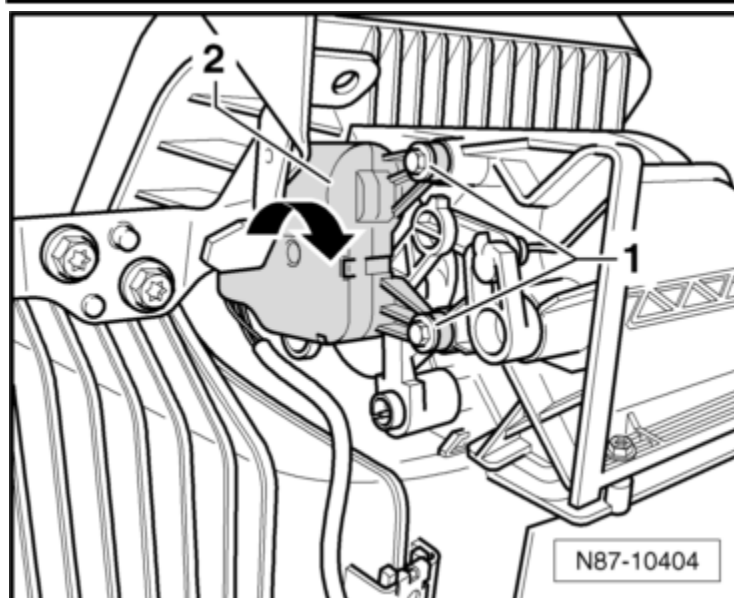
Автомобили производства начиная с 05.07



- Вывинтить крепежные болты -1-.
- Повернуть серводвигатель -2- прим. на 15° -см. стрелку-, выдвинуть из опоры и вынуть движением на себя.
- Отсоединить разъём.

Установка

Установка выполняется в обратной последовательности, при этом необходимо учитывать следующее:



– Серводвигатель подходит к изогнутой шайбе только в одном положении.



#### Указание

При замене с помощью автомобильной диагностической, измерительной и информационной системы -VAS 5051- выполнить функцию „Базовая настройка“.

После установки серводвигателя проверить функционирование.

