

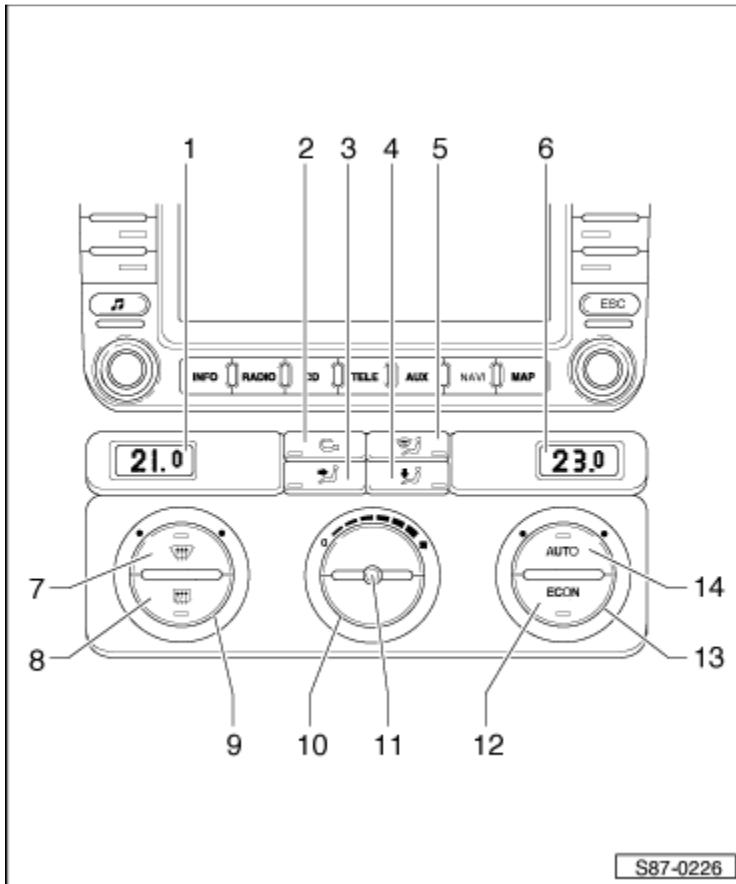
Функционирование блока управления и индикации кондиционера/Climatronic -E87- с ЭБУ Climatronic -J255- Автомобили производства до 2008 МГ (КН 44.08)



Указание

Нажатием клавиши AUTO все отличающиеся настройки возвращаются к настройкам автоматического режима.

Подробное описание функционирования кондиционера см. в [→ Руководстве по эксплуатации Octavia II.](#)



1 - Индикация выбранной температуры в салоне, с левой стороны

2 - Кнопка для режима рециркуляции воздуха

3 - Нажатием кнопки включается режим рециркуляции воздуха, при котором предотвращается попадание в пассажирский салон неочищенного наружного воздуха.

4 - Кнопка - Распределение воздуха с преимущественной подачей в область тела

5 - Кнопка - Распределение воздуха с преимущественной подачей в область ног

6 - Кнопка - Распределение воздуха с преимущественной подачей в область головы

7 - Индикация выбранной температуры в салоне, с правой стороны

8 - Кнопка для обогрева лобового стекла

9 - Кнопка для обогрева заднего стекла

10 - Ручка настройки температуры в салоне, с левой стороны

11 - Регулятор вентилятора

12 - Датчик температуры воздуха в салоне

S87-0226

12 - Кнопка ECON

Нажатием кнопки ECON компрессор кондиционера устанавливается на производительность близкую к нулю. Регулировка режима отопления и вентиляции после этого выполняется электронным способом.

13 - Ручка настройки температуры в салоне, с правой стороны

14 - Кнопка AUTO

После нажатия кнопки AUTO Climatronic полностью автоматически поддерживает выбранную температуру в салоне автомобиля. При этом автоматически меняется температура выходящего воздуха, скорость вращения вентилятора и распределение воздуха.