

SUPERB**Электросхема****№ 26 / 1****Издание 01.10****Лампы дневного света (не распространяется на автомобили с фарами с ксеноновыми лампами)**

с августа 2006 г.

Сведения о

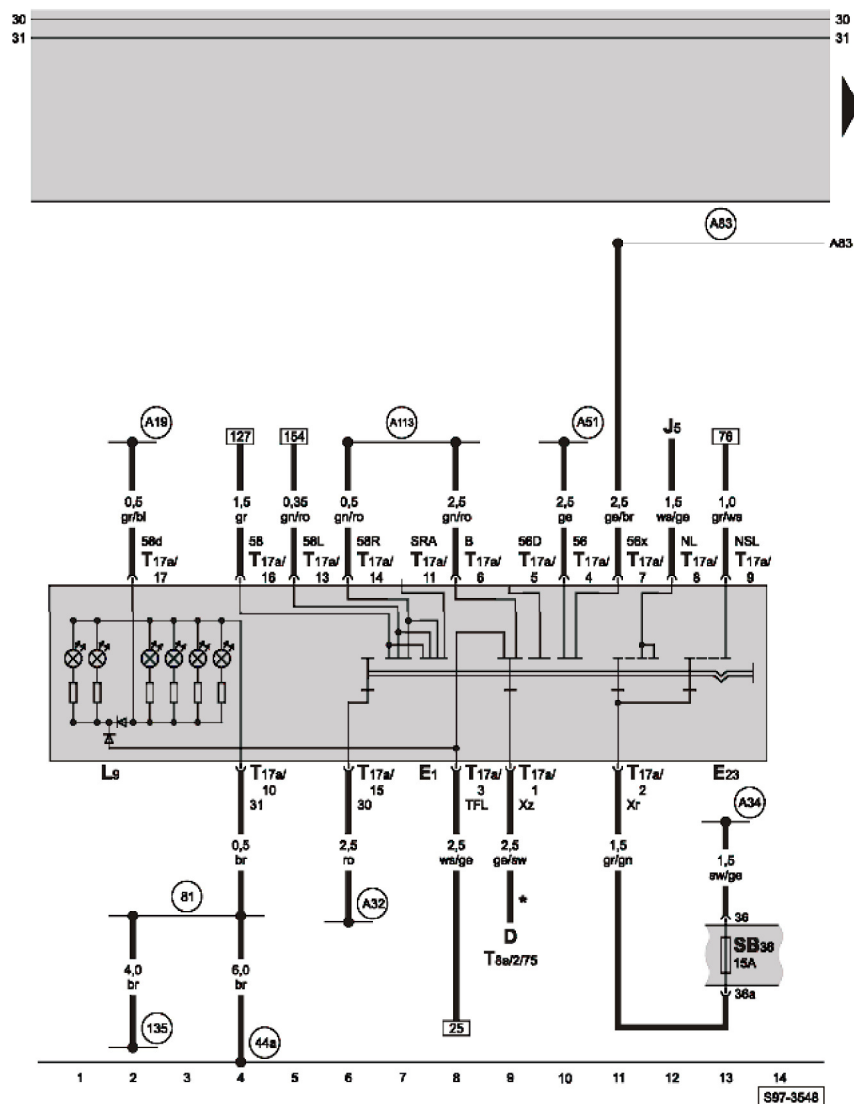
- ◆ распределение реле и загрузка предохранителями
- ◆ многоконтактные штекерные соединители
- ◆ точки соединения на массу

см. места сборки

SUPERB

Электросхема

№ 26 / 2



ws = белый
 sw = чёрный
 ro = красный
 br = коричневый
 gn = зелёный
 bl = синий
 li = лиловый
 ge = жёлтый
 or = оранжевый
 rs = розовый

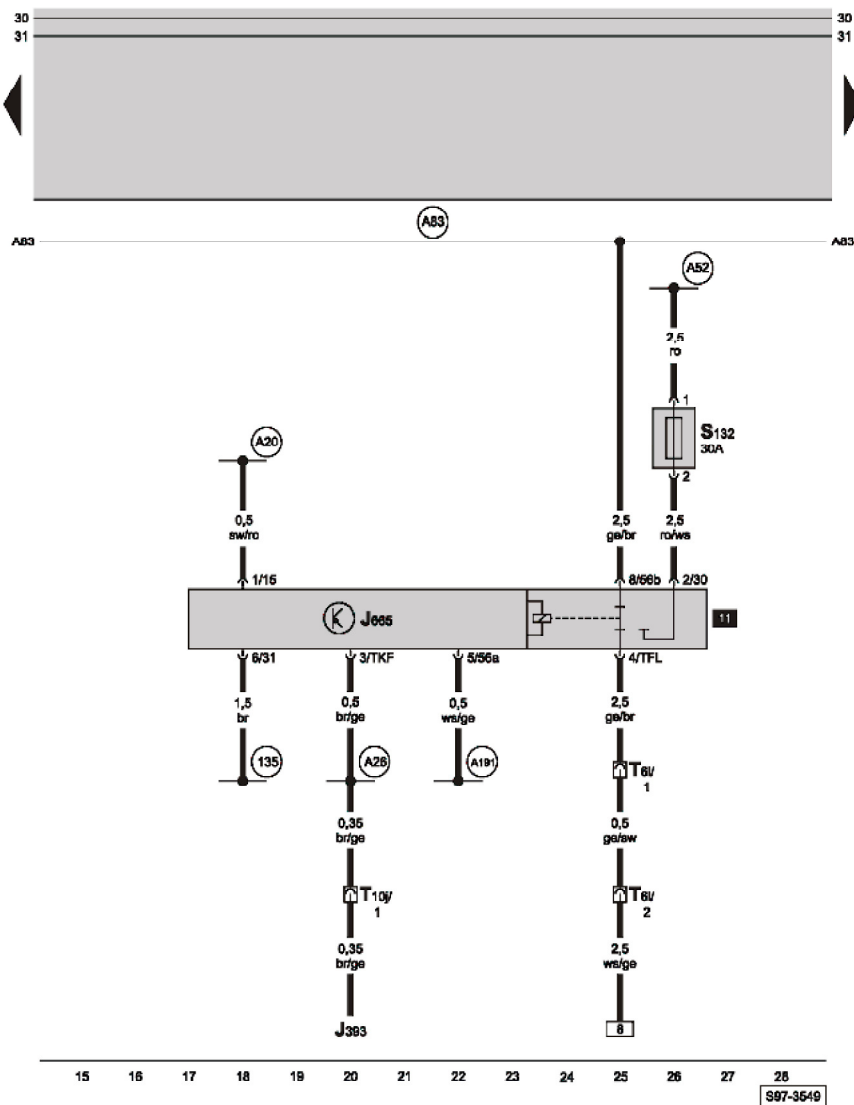
Выключатель света, коробка предохранителей

- D - замок зажигания
- E1 - выключатель света
- E23 - выключатель передних и задних противотуманных фар
- J5 - реле передних противотуманных фар
- L9 - лампы накаливания для освещения выключателя света фар
- T8a - штекерный соединитель, 8-контактный, на замке зажигания
- T17a - штекерный соединитель, 17-контактный, на выключателе света фар
- 44a - точка соединения на массу (корпус) -2-, на стойке A влево, внизу
- 81 - соединение на массу -1-, в жгуте проводов панели приборов
- 135 - соединение на массу -2-, в жгуте проводов панели приборов
- A19 - соединение (58d), в жгуте проводов панели приборов
- A32 - соединение с положительным полюсом (30), в жгуте проводов панели приборов
- A34 - соединение (75x), в жгуте проводов панели приборов
- A51 - соединение (56), в жгуте проводов панели приборов
- A83 - соединение (56b, лампы дневного света), в жгуте проводов панели приборов
- A113 - соединение -2- (58, лампы дневного света), в жгуте проводов панели приборов
- * - не распространяется на автомобили такси

SUPERB

Электросхема

№ 26 / 3



блок управления включением и выключением фар ближнего света (Coming Home)

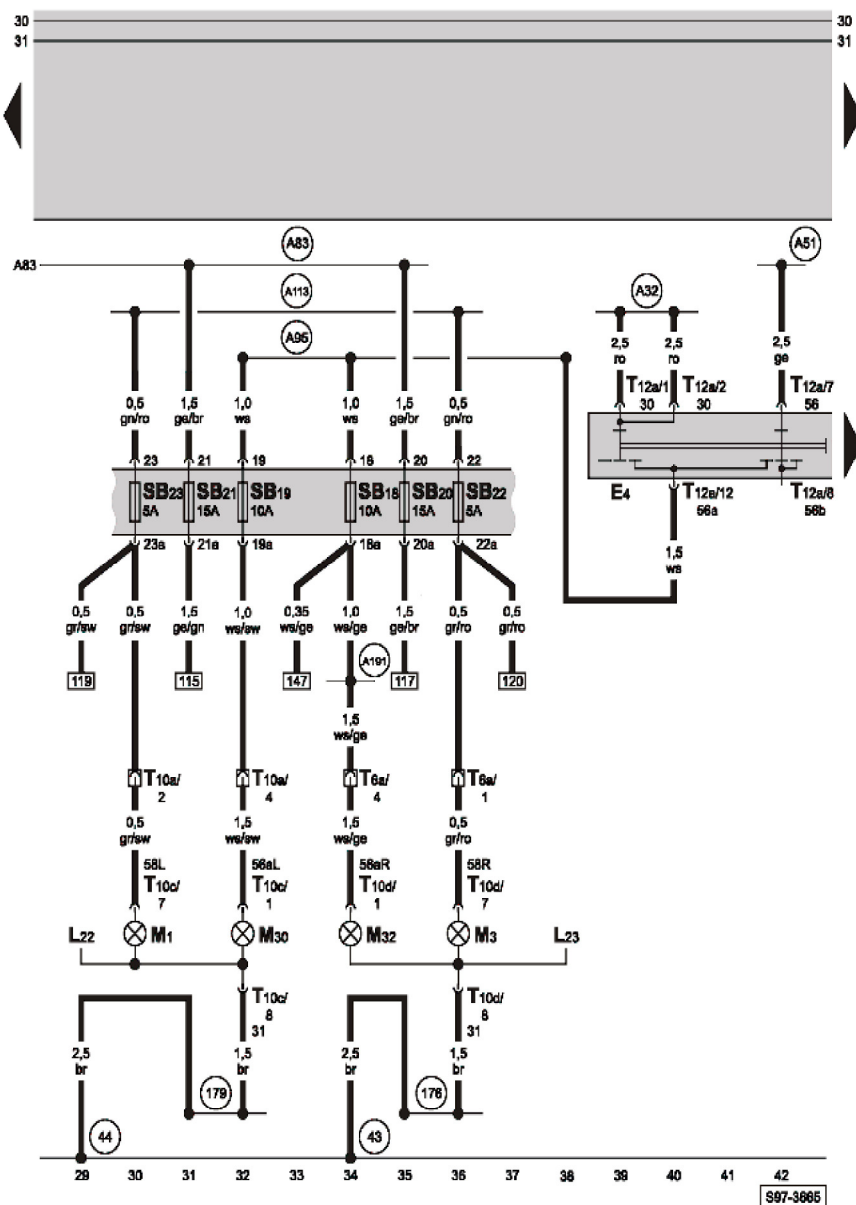
- J393 - центральный блок управления электрооборудованием системы Комфорт, в пространстве для ног водителя
- J665 - блок управления включением и выключением фар ближнего света (Coming Home)
- S132 - предохранитель для Coming Home, на дополнительном держателе реле над релейным шкафом
- T6I - штекерный соединитель, 6-контактный, на стойке A вправо (фиолетовый)
- T10j - штекерный соединитель, 10-контактный, на стойке A влево (синий)
- 135 - соединение на массу -2-, в жгute проводов панели приборов
- A20 - соединение с положительным полюсом (15a), в жгute проводов панели приборов
- A26 - соединение (дверной выключатель освещения в двери водителя), в жгute проводов панели приборов
- A52 - соединение с положительным полюсом -2- (30), в жгute проводов панели приборов
- A83 - соединение (56b, лампы дневного света), в жгute проводов панели приборов
- A191 - соединение (56aR), в жгute проводов панели приборов

ws = белый
 sw = чёрный
 ro = красный
 br = коричневый
 gn = зелёный
 bl = синий
 gr = серый
 li = лиловый
 ge = жёлтый
 or = оранжевый
 rs = розовый

SUPERB

Электросхема

№ 26 / 4



ws = белый
 sw = чёрный
 ro = красный
 br = коричневый
 gn = зелёный
 bl = синий
 gr = серый
 li = лиловый

выключатель ближнего света фар и предупредительной световой сигнализации, передние габаритные фонари, фары дальнего света, коробка предохранителей

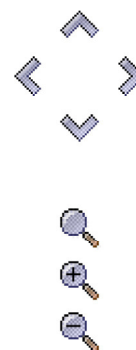
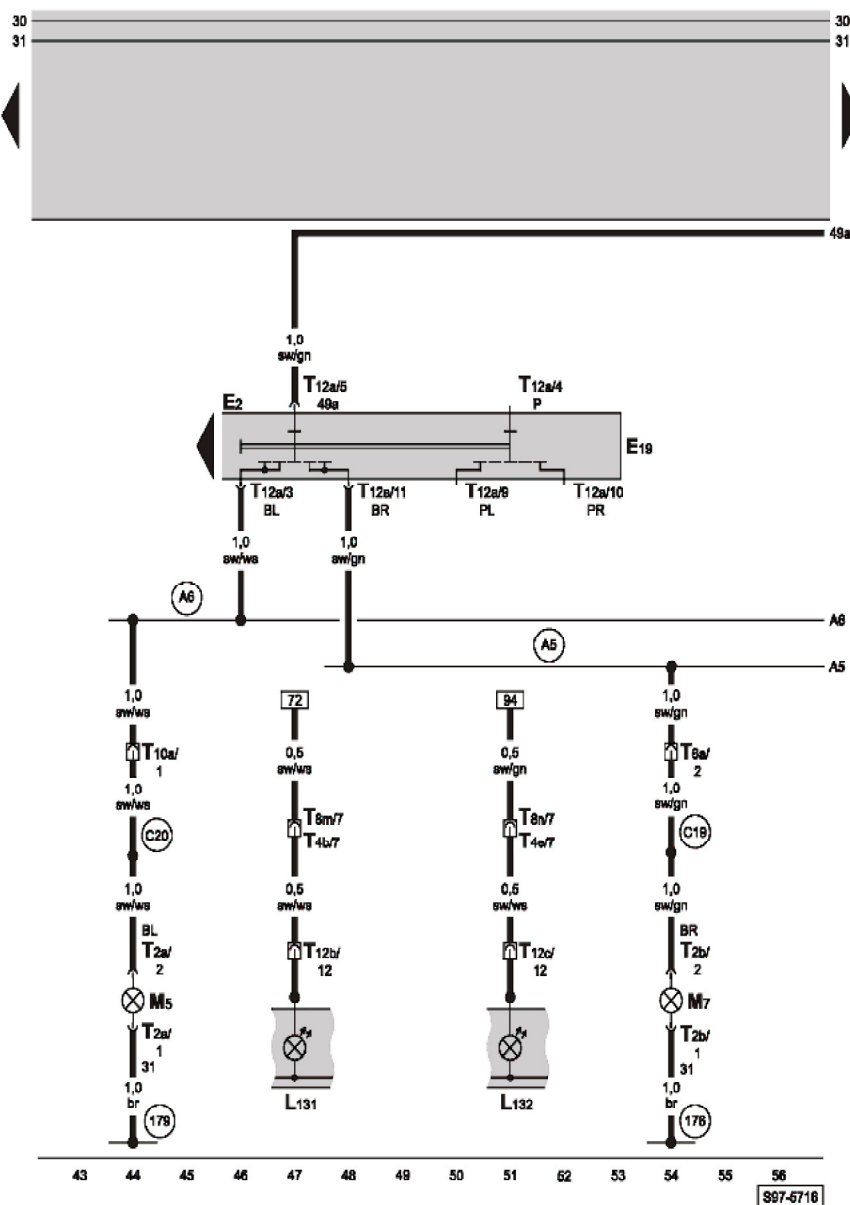
- E4 - выключатель ближнего света фар и предупредительной световой сигнализации
- L22 - лампа накаливания левой передней противотуманной фары
- L23 - лампа накаливания правой передней противотуманной фары
- M1 - лампа накаливания левого переднего габаритного фонаря
- M3 - лампа накаливания правого переднего габаритного фонаря
- M30 - лампа накаливания левой фары дальнего света
- M32 - лампа накаливания правой фары дальнего света
- T6a - штекерный соединитель, 6-контактный, на стойке А вправо (розовый)
- T10a - штекерный соединитель, 10-контактный, на стойке А влево (розовый)
- T10c - штекерный соединитель, 10-контактный, на левой фаре
- T10d - штекерный соединитель, 10-контактный, на правой фаре
- T12a - штекерный соединитель, 12-контактный, на переключателе ближнего света фар и предупредительной световой сигнализации посредством фар
- 43 - точка соединения на массу (корпус), на стойке А вправо, внизу
- 44 - точка соединения на массу (корпус), на стойке А влево, внизу
- 176 - соединение на массу, в жгутах проводов фар вправо
- 179 - соединение на массу, в жгутах проводов фар влево
- A32 - соединение с положительным полюсом (30), в жгутах проводов панели приборов
- A51 - соединение (56), в жгутах проводов панели приборов
- A83 - соединение (56b, лампы дневного света), в жгутах проводов панели приборов

- ge = жёлтый
or = оранжевый
gs = розовый
- A95 - соединение -1- (56a), в жгутах проводов панели приборов
 - A113 - соединение -2- (58, лампы дневного света), в жгутах проводов панели приборов
 - A191 - соединение (56aR), в жгутах проводов панели приборов

SUPERB

Электросхема

№ 26 / 5



ws = белый
 sw = чёрный
 go = красный
 br = коричневый

переключатель указателей поворота, переключатель стояночных фонарей, передние фонари указателей поворота, указатели поворота в наружных зеркалах

- E2 - переключатель указателей поворота
- E19 - включатель для стояночных фонарей
- L131 - указатель поворота в зеркале заднего вида двери водителя
- L132 - указатель поворота в зеркале заднего вида двери пассажира переднего сиденья
- M5 - лампа накаливания левого переднего фонаря указателя поворота
- M7 - лампа накаливания правого переднего фонаря указателя поворота
- T2a - штекерный соединитель, 2-контактный, на левом переднем указателе поворота
- T2b - штекерный соединитель, 2-контактный, на правом переднем указателе поворота
- T4b - штекерный соединитель, 4-контактный, на стойке A влево (черный)
- T4e - штекерный соединитель, 4-контактный, на стойке A вправо (черный)
- T6a - штекерный соединитель, 6-контактный, на стойке A вправо (розовый)
- T8m - штекерный соединитель, 8-контактный, на стойке A влево (черный)
- T8n - штекерный соединитель, 8-контактный, на стойке A вправо (черный)
- T10a - штекерный соединитель, 10-контактный, на стойке A влево (розовый)
- T12a - штекерный соединитель, 12-контактный, на переключателе ближнего света фар и предупредительной световой сигнализации посредством фар
- T12b - штекерный соединитель, 12-контактный, в двери водителя
- T12c - штекерный соединитель, 12-контактный, в двери пассажира переднего сиденья
- 176 - соединение на массу, в жгуте проводов фар вправо
- 179 - соединение на массу, в жгуте проводов фар влево

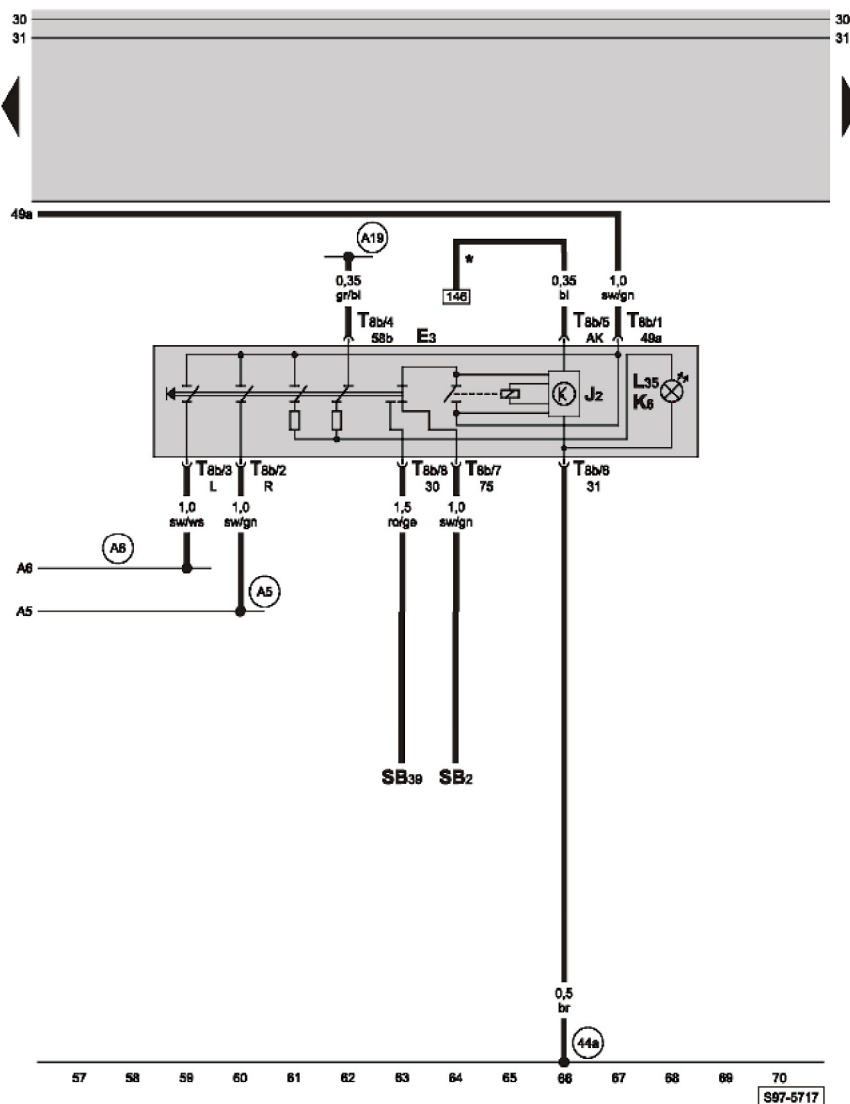
gn = зелёный
bl = синий
gr = серый
li = лиловый
ge = жёлтый
or = оранжевый
rs = розовый

- A5 - соединение с положительным полюсом (правые указатели поворота), в жгуте проводов панели приборов
- A6 - соединение с положительным полюсом (левые указатели поворота), в жгуте проводов панели приборов
- C19 - соединение -1- (правые указатели поворота), в жгуте проводов фар
- C20 - соединение (левые указатели поворота), в жгуте проводов фар

SUPERB

Электросхема

№ 26 / 6

**выключатель системы аварийной световой сигнализации**

- E3 - выключатель системы аварийной световой сигнализации
- J2 - прерыватель системы аварийной световой сигнализации
- K6 - сигнализатор аварийной световой сигнализации
- L35 - лампа накаливания для освещения выключателя системы аварийной световой сигнализации
- SB2 - предохранитель, в коробке предохранителей
- SB39 - предохранитель, в коробке предохранителей
- T8b - штекерный соединитель, 8-контактный, на выключателе системы аварийной световой сигнализации
- 44a - точка соединения на массу (корпус) -2-, на стойке A влево, внизу
- A5 - соединение с положительным полюсом (правые указатели поворота), в жгute проводов панели приборов
- A6 - соединение с положительным полюсом (левые указатели поворота), в жгute проводов панели приборов
- A19 - соединение (58d), в жгute проводов панели приборов
- * - только у автомобилей с тягово-цепным устройством

ws = белый
 sw = чёрный
 ro = красный
 br = коричневый
 gn = зелёный
 bl = синий
 gr = серый
 li = лиловый
 ge = жёлтый
 or = оранжевый
 rs = розовый

SUPERB

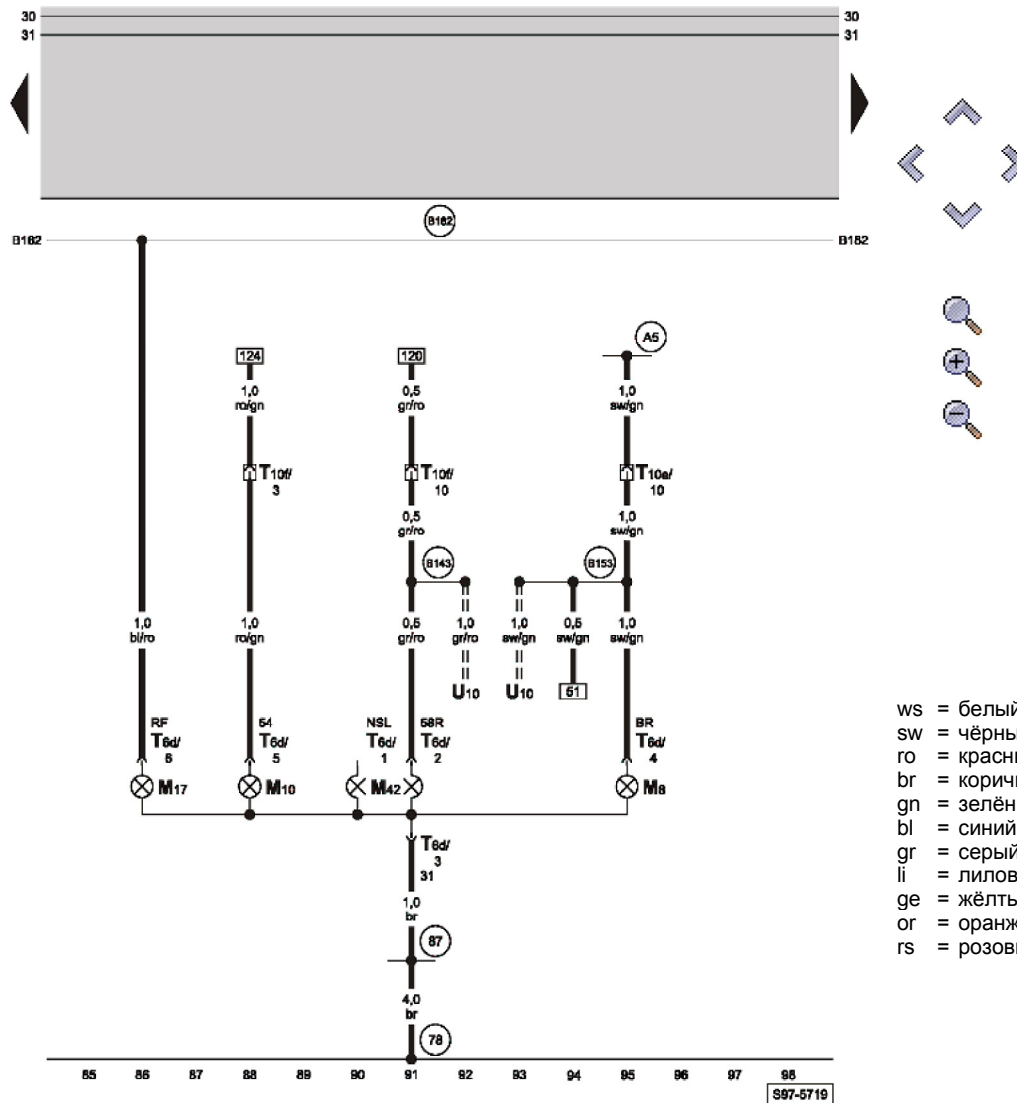
Электросхема

№ 26 / 7

SUPERB

Электросхема

№ 26 / 8



задний правый группированный световой прибор

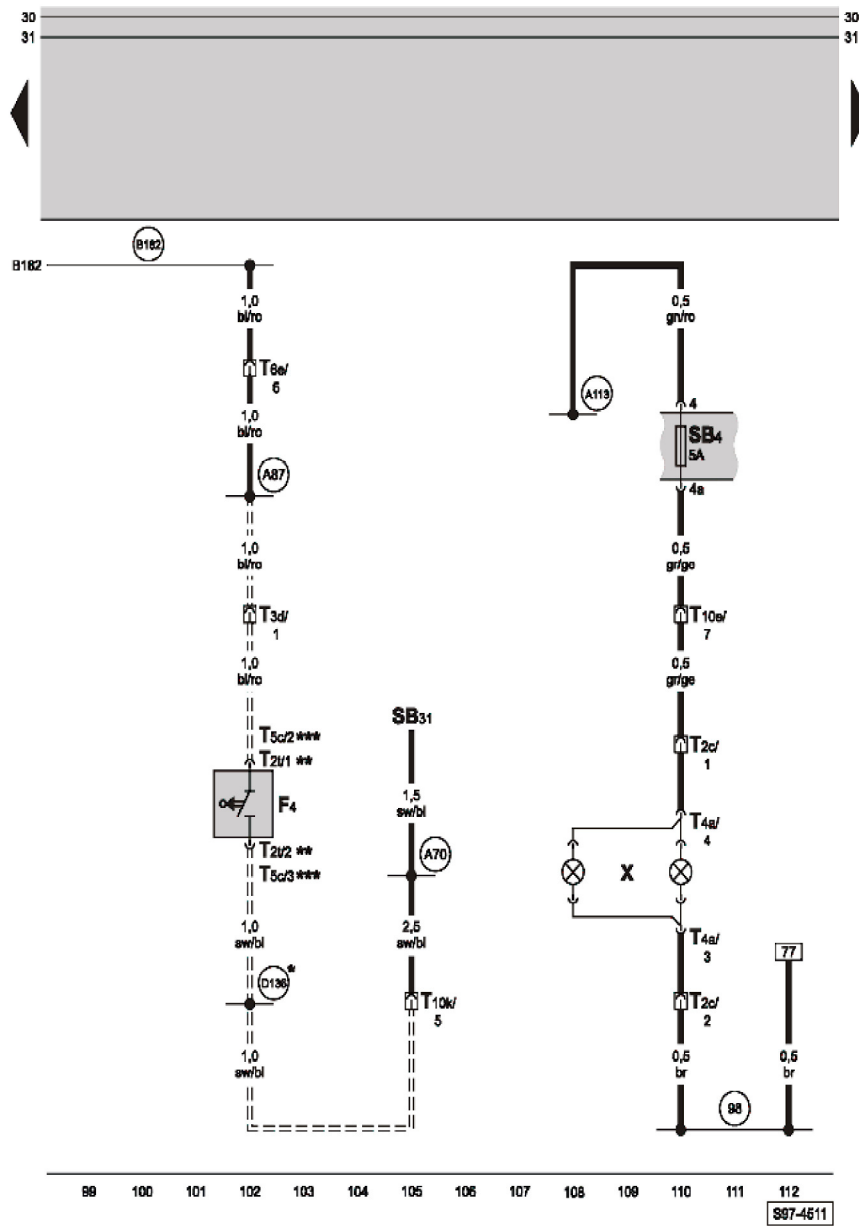
- M8 - лампа накаливания правого заднего фонаря указателя поворота
- M10 - лампа накаливания правого фонаря сигнала торможения
- M17 - лампа накаливания правого фонаря заднего хода
- M42 - лампа накаливания правого заднего габаритного фонаря и противотуманной фары
- T6d - штекерный соединитель, 6-контактный, на правом заднем группированном световом приборе
- T10e - штекерный соединитель, 10-контактный, на стойке А влево (коричневый)
- T10f - штекерный соединитель, 10-контактный, на стойке А влево (белый)
- U10 - штепсельная розетка тягово-сцепного устройства
- 78 - точка соединения на массу (корпус), на стойке В вправо, внизу
- 87 - соединение на массу -2-, в жгутах проводов сзади
- A5 - соединение с положительным полюсом (правые указатели поворота), в жгутах проводов панели приборов
- B143 - соединение (58R), в жгутах проводов внутреннего пространства автомобиля
- B153 - соединение (правые указатели поворота), в жгутах проводов внутреннего пространства автомобиля
- B182 - соединение (фары заднего хода), в жгутах проводов внутреннего пространства автомобиля
- === - только у автомобилей с тягово-сцепным устройством

ws = белый
 sw = чёрный
 ro = красный
 gr = коричневый
 gn = зелёный
 bl = синий
 li = лиловый
 ge = жёлтый
 or = оранжевый
 rs = розовый

SUPERB

Электросхема

№ 26 / 9



ws = белый
 sw = чёрный
 ro = красный
 br = коричневый
 gn = зелёный
 bl = синий
 gr = серый
 li = лиловый
 ge = жёлтый
 or = оранжевый
 rs = розовый

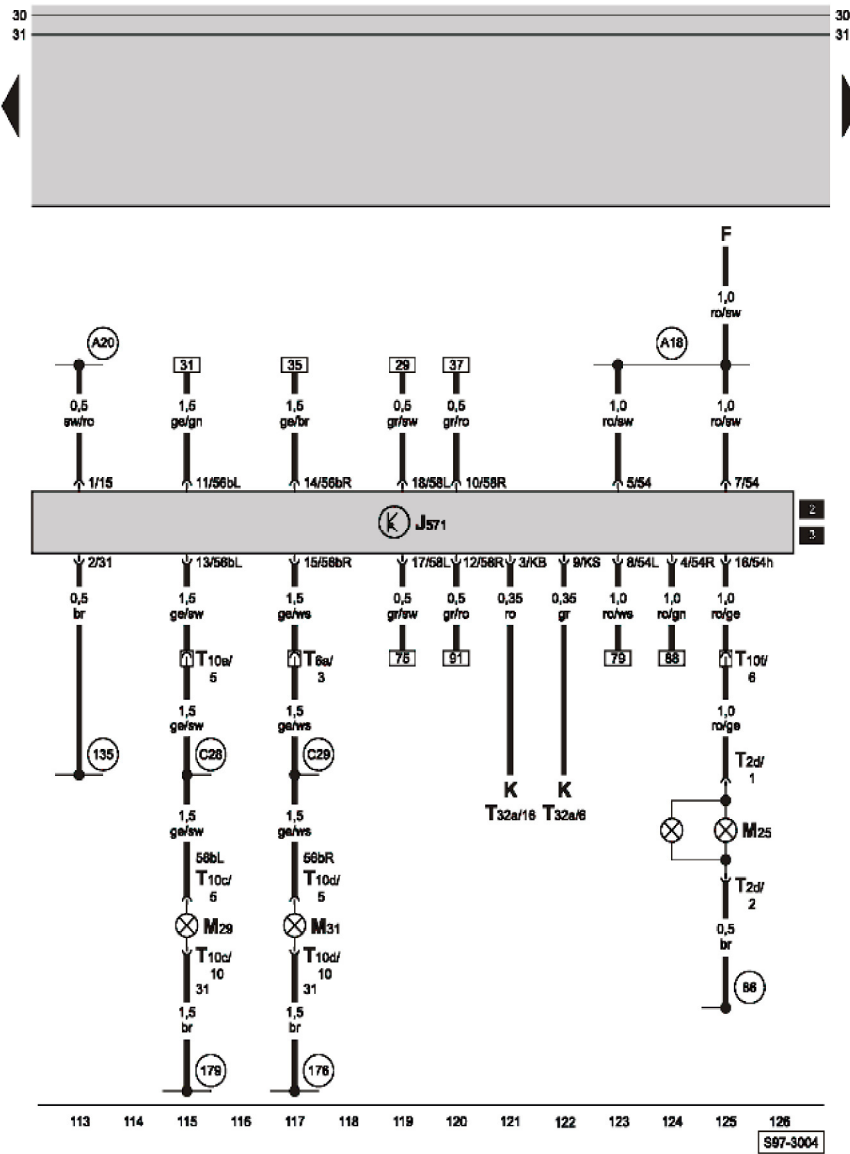
выключатель фонарей заднего хода, освещение номерного знака, коробка предохранителей

- F4 - выключатель фонарей заднего хода
- SB31 - предохранитель, в коробке предохранителей
- T2c - штекерный соединитель, 2-контактный, в крышке багажника (освещение номерного знака)
- T2t - штекерный соединитель, 2-контактный, на выключателе фонарей заднего хода
- T3d - штекерный соединитель, 3-контактный, в водонепроницаемом кожухе (красный)
- T4a - штекерный соединитель, 4-контактный, на держателе цилиндра замка крышки багажника
- T5c - штекерный соединитель, 5-контактный, на выключателе фонарей заднего хода
- T6e - штекерный соединитель, 6-контактный, на стойке А влево (синий)
- T10e - штекерный соединитель, 10-контактный, на стойке А влево (коричневый)
- T10k - штекерный соединитель, 10-контактный, в водонепроницаемом кожухе (коричневый)
- X - освещение номерного знака
- 98 - соединение на массу, в жгуте проводов крышки багажника
- A70 - соединение с положительным полюсом (15а, предохранитель 31), в жгуте проводов панели приборов
- A87 - соединение (фары заднего хода), в жгуте проводов панели приборов
- A113 - соединение -2- (58, лампы дневного света), в жгуте проводов панели приборов
- B182 - соединение (фары заднего хода), в жгуте проводов внутреннего пространства автомобиля
- D136 - соединение с положительным полюсом -2- (15а), в жгуте проводов моторного отделения
- * - у дизельных двигателей
- ** - только у буквенных обозначений двигателя BDG, BSS
- *** - не действует для буквенных обозначений двигателя BDG, BSS
- == - не распространяется на автомобили с автоматической коробкой передач

SUPERB

Электросхема

№ 26 / 10



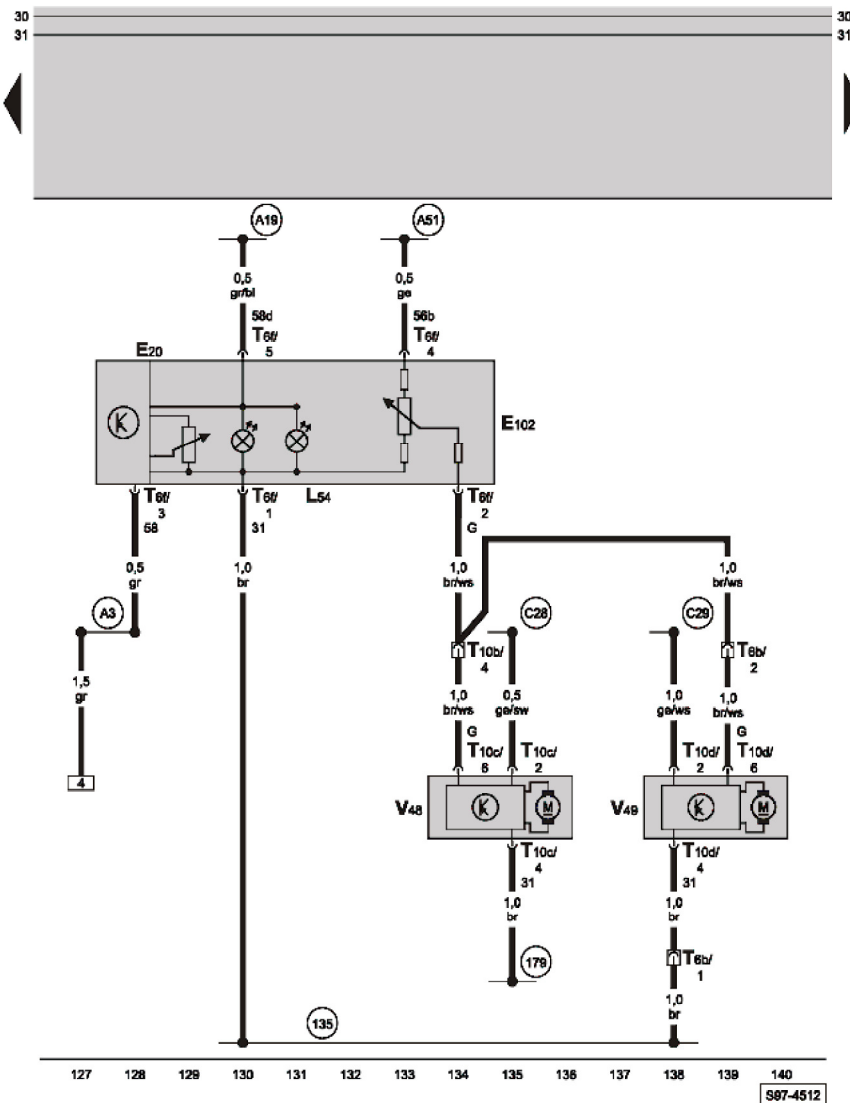
ws = белый
 sw = чёрный
 ro = красный
 br = коричневый
 gn = зелёный
 bl = синий
 gr = серый
 li = лиловый
 ge = жёлтый
 or = оранжевый
 rs = розовый

- блок управления неисправностью ламп накаливания, фары ближнего света, третья лампа сигнала торможения**
- F - выключатель сигнала торможения
 - J571 - блок управления неисправностью ламп накаливания
 - K - панель приборов
 - M25 - лампы накаливания третьей лампы сигнала торможения
 - M29 - лампа накаливания левой фары ближнего света
 - M31 - лампа накаливания правой фары ближнего света
 - T2d - штекерный соединитель, 2-контактный, на третьей лампе сигнала торможения
 - T6a - штекерный соединитель, 6-контактный, на стойке А вправо (розовый)
 - T10a - штекерный соединитель, 10-контактный, на стойке А влево (розовый)
 - T10c - штекерный соединитель, 10-контактный, на левой фаре
 - T10d - штекерный соединитель, 10-контактный, на правой фаре
 - T10f - штекерный соединитель, 10-контактный, на стойке А влево (белый)
 - T32a - штекерный соединитель, 32-контактный, на панели приборов (синий)
 - 86 - соединение на массу -1-, в жгута проводов сзади
 - 135 - соединение на массу -2-, в жгута проводов панели приборов
 - 176 - соединение на массу, в жгута проводов фар вправо
 - 179 - соединение на массу, в жгута проводов фар влево
 - A18 - соединение (54), в жгута проводов панели приборов
 - A20 - соединение с положительным полюсом (15а), в жгута проводов панели приборов
 - C28 - соединение -1- (56bL), в жгута проводов фар
 - C29 - соединение -2- (56bR), в жгута проводов фар

SUPERB

Электросхема

№ 26 / 11



потенциометр освещения выключателей и панели приборов,
потенциометр регулятора угла наклона фар, регуляторы угла
наклона фар

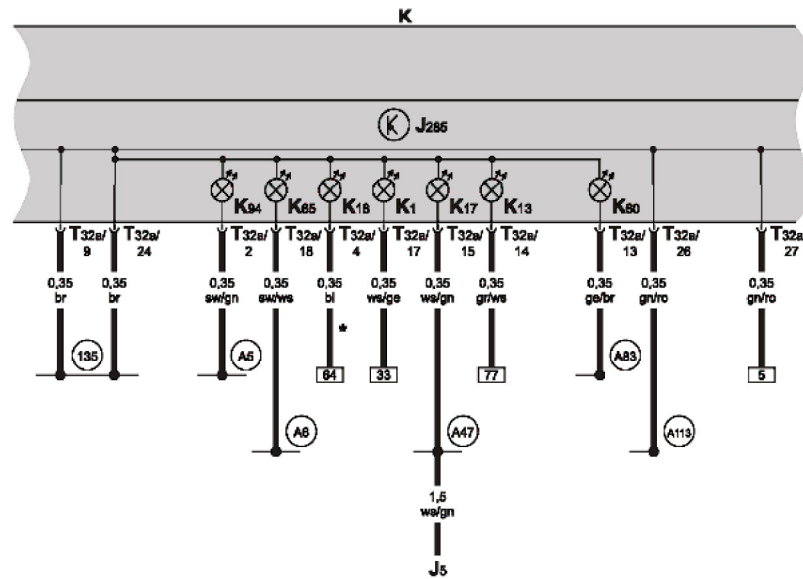
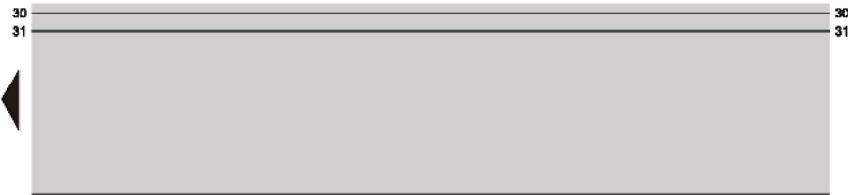
- E20 - потенциометр освещения выключателей и панели приборов
- E102 - потенциометр для регуляторов угла наклона фар
- L54 - лампа накаливания освещения потенциометра для регуляторов угла наклона фар
- T6b - штекерный соединитель, 6-контактный, на стойке А вправо (красный)
- T6f - штекерный соединитель, 6-контактный, на потенциометре освещения выключателей и системы регулирования угла наклона фар
- T10b - штекерный соединитель, 10-контактный, на стойке А влево (красный)
- T10c - штекерный соединитель, 10-контактный, на левой фаре
- T10d - штекерный соединитель, 10-контактный, на правой фаре
- V48 - регулятор угла наклона передней левой фары
- V49 - регулятор угла наклона передней правой фары
- 135 - соединение на массу -2-, в жгute проводов панели приборов
- 179 - соединение на массу, в жгute проводов фар влево
- A3 - соединение с положительным полюсом (58), в жгute проводов панели приборов
- A19 - соединение (58d), в жгute проводов панели приборов
- A51 - соединение (56), в жгute проводов панели приборов
- C28 - соединение -1- (56bL), в жгute проводов фар
- C29 - соединение -2- (56bR), в жгute проводов фар

ws = белый
sw = чёрный
go = красный
br = коричневый
gn = зелёный
bl = синий
gr = серый
li = лиловый
ge = жёлтый
or = оранжевый
rs = розовый

SUPERB

Электросхема

№ 26 / 12



141 142 143 144 145 146 147 148 149 150 151 152 153 154
987-3006

панель приборов, сигнализаторы

- J5 - реле передних противотуманных фар
- J285 - блок управления панелью приборов
- K - панель приборов
- K1 - сигнализатор включения дальнего света
- K13 - сигнализатор включения задних противотуманных фар
- K17 - сигнализатор включения передних противотуманных фар
- K18 - сигнализатор включения указателей поворота прицепа
- K60 - сигнализатор ближнего света фар
- K65 - сигнализатор включения левых фонарей указателя поворота
- K94 - сигнализатор включения правых фонарей указателя поворота
- T32a - штекерный соединитель, 32-контактный, на панели приборов (синий)
- 135 - соединение на массу -2-, в жгute проводов панели приборов
- A5 - соединение с положительным полюсом (правые указатели поворота), в жгute проводов панели приборов
- A6 - соединение с положительным полюсом (левые указатели поворота), в жгute проводов панели приборов
- A47 - соединение (передние противотуманные фары), в жгute проводов панели приборов
- A83 - соединение (56b, лампы дневного света), в жгute проводов панели приборов
- A113 - соединение -2- (58, лампы дневного света), в жгute проводов панели приборов
- * - только у автомобилей с тягово-сцепным устройством

ws = белый
sw = чёрный
ro = красный
br = коричневый
gn = зелёный
bl = синий
gr = серый
li = лиловый
ge = жёлтый
or = оранжевый
rs = розовый