

Service Training.



Пособие по программе самообразования 337

# Двухлитровый двигатель FSI с турбонаддувом

Устройство и принцип действия

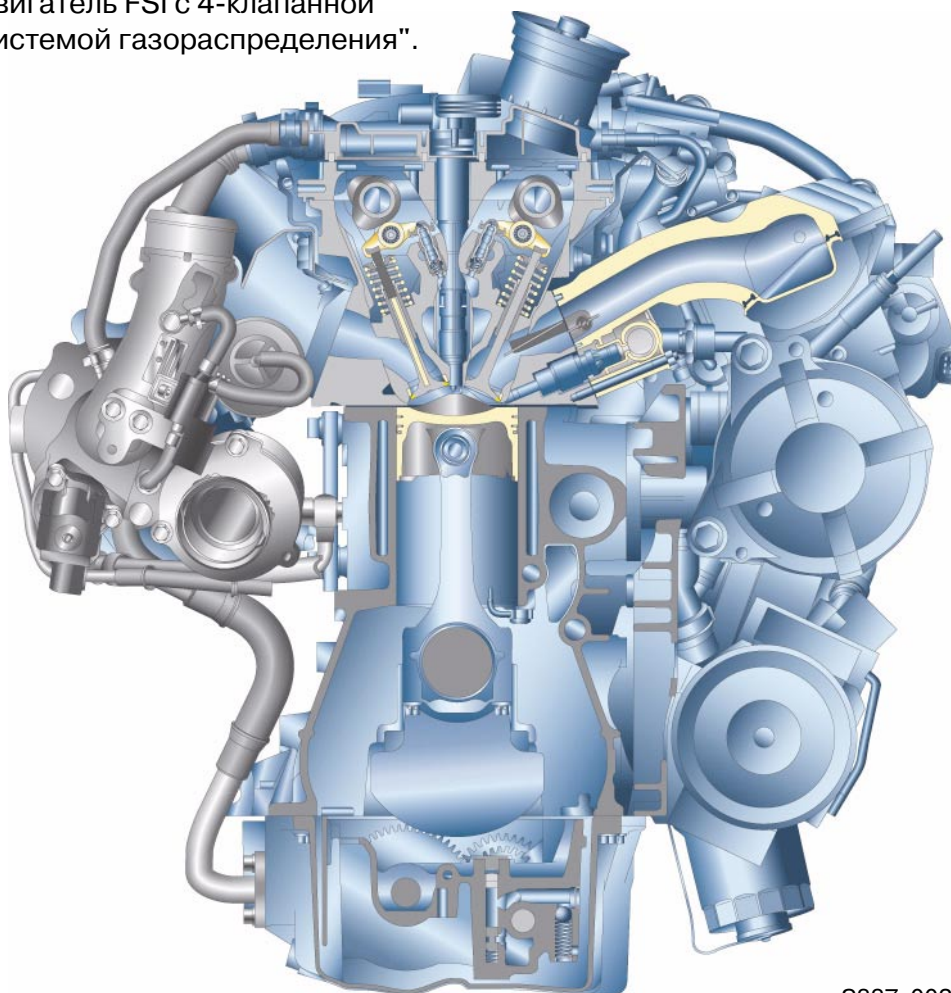


При разработке новых двигателей Volkswagen с непосредственным впрыском типа FSI было решено отказаться от послойного смесеобразования и сосредоточить усилия на повышении их мощности и крутящего момента. Прежде буквы FSI обозначали непосредственный впрыск топлива в цилиндры, используемый для получения послойной смеси (Fuel Stratified Injection). В обозначении модели двигателя с турбонаддувом буквы FSI были оставлены, однако, послойное смесеобразование для него не характерно. Несмотря на отказ от послойного смесеобразования и от системы контроля за выбросом оксидов азота  $NO_x$ , увеличенные мощность и крутящий момент двигателя способствуют улучшению динамики и экономичности автомобиля, повышая тем самым удовольствие от вождения.

В данном пособии описаны новые технические решения, использованные в конструкции данного двигателя.



Дополнительные сведения о двигателе можно найти в Пособии по программе самообразования 322 "Двухлитровый двигатель FSI с 4-клапанной системой газораспределения".



S337\_002

**Новинка**



**Внимание  
Указание**



**В пособиях по программе самообразования описываются вновь разработанные конструкции агрегатов автомобиля и разъясняется принципы их действия! Содержание пособий не обновляется.**

Текущие указания по проверке, регулировке и ремонту содержатся в предназначенной для этого литературе по техническому обслуживанию и ремонту автомобиля.



<b>Введение . . . . .</b>	<b>4</b>
<b>Механизмы и системы двигателя . . . . .</b>	<b>6</b>
<b>Система управления двигателем . . . . .</b>	<b>12</b>
<b>Техническое обслуживание . . . . .</b>	<b>24</b>
<b>Контрольные вопросы. . . . .</b>	<b>26</b>



# Введение

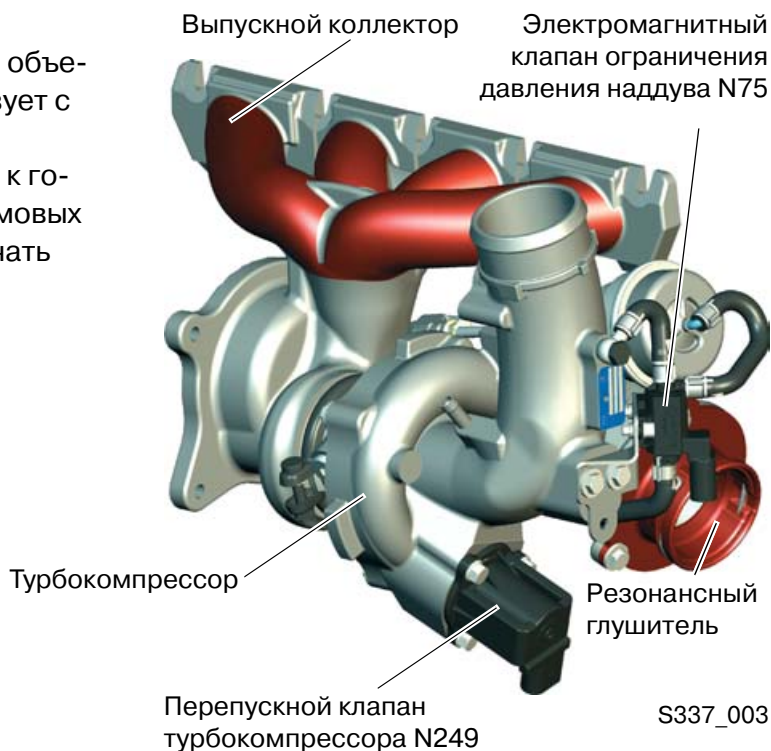
## Общая конструкция двигателя

Конструкция двигателя с турбонаддувом разработана на базе выпущенного ранее двухлитрового двигателя FSI модели AXW. При это были сохранены все его основные размеры.

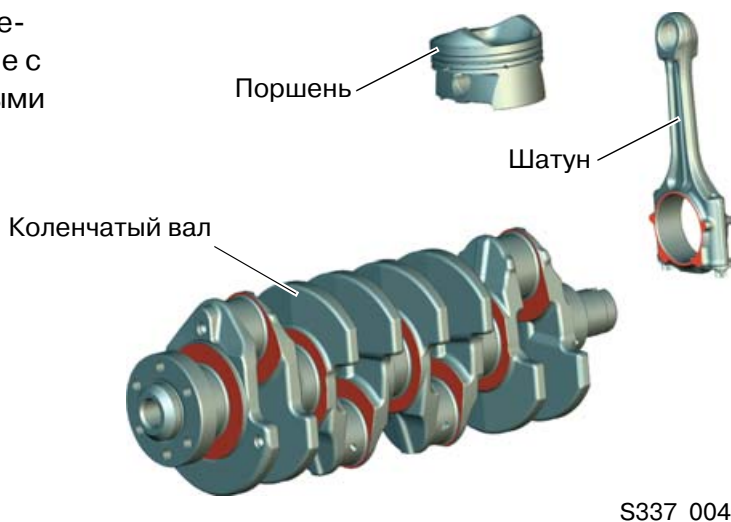
Изменения были введены только в конструкцию тех компонентов, которые должны соответствовать повышенным требованиям, связанным с применением наддува.

Выпускной коллектор конструктивно объединен с турбокомпрессором и образует с ним общий модуль.

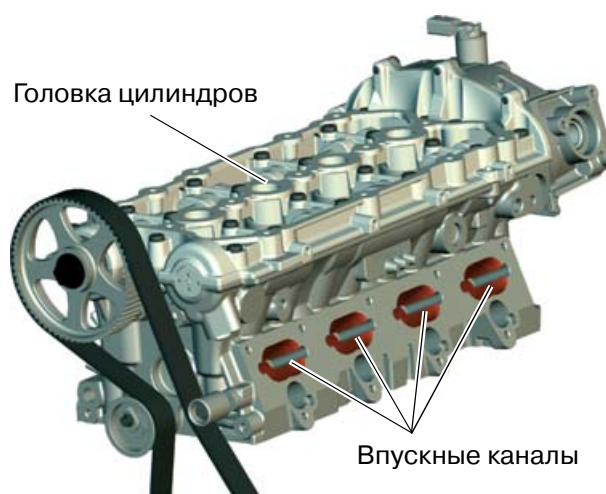
Фланец этого модуля притягивается к головке цилиндров посредством клеммовых соединений, которые должны облегчать проведение сервисных работ.



Конструкция кривошипно-шатунного механизма была приведена в соответствие с повышенными требованиями, связанными с наддувом.

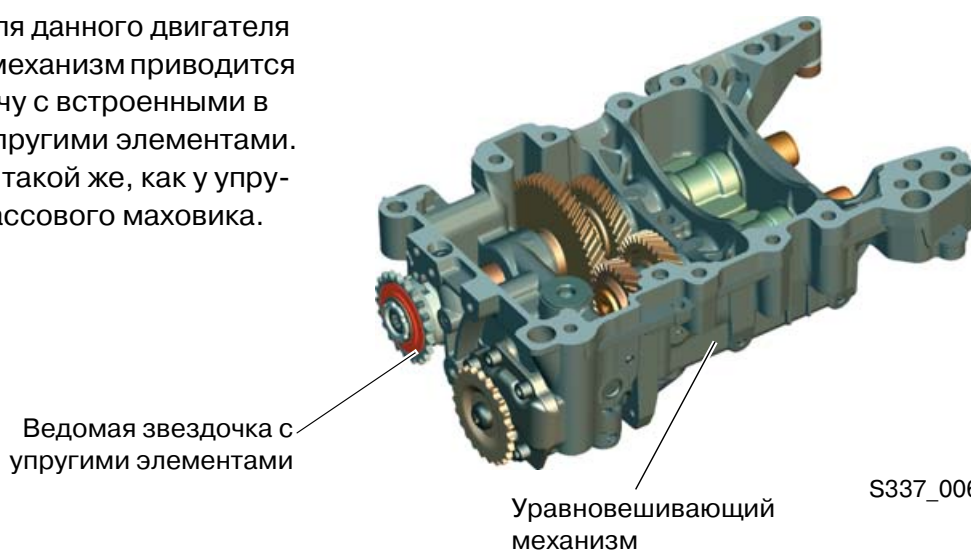


Конструкция головки цилиндров была приведена в соответствие с повышенными механическими и тепловыми нагрузками. Впускной распределительный вал плавно переставляется в пределах  $42^\circ$  по углу поворота коленчатого вала.



S337\_005

Оптимизированный для данного двигателя уравновешивающий механизм приводится через цепную передачу с встроенными в ведомую звездочку упругими элементами. Их принцип действия такой же, как у упругих элементов двухмассового маховика.



S337\_006

# Механизмы и системы двигателя

## Техническая характеристика

Двухлитровый двигатель FSI с турбонаддувом первоначально нашел применение на автомобиле Audi A3 Sportback. Фирма Volkswagen начала устанавливать этот двигатель на автомобиль Golf GTI.

### К особенностям конструкции двигателя относятся:

- турбокомпрессор, объединенный с выпускным коллектором;
- однотрубная система выпуска с приближенным к двигателю предварительным нейтрализатором и установленным под днищем кузова основным нейтрализатором;
- насос высокого давления фирмы Hitachi, приспособленный для подачи этилового спирта;
- тупиковая система топливоподачи;
- система впрыска топлива, обеспечивающая образование гомогенной смеси.

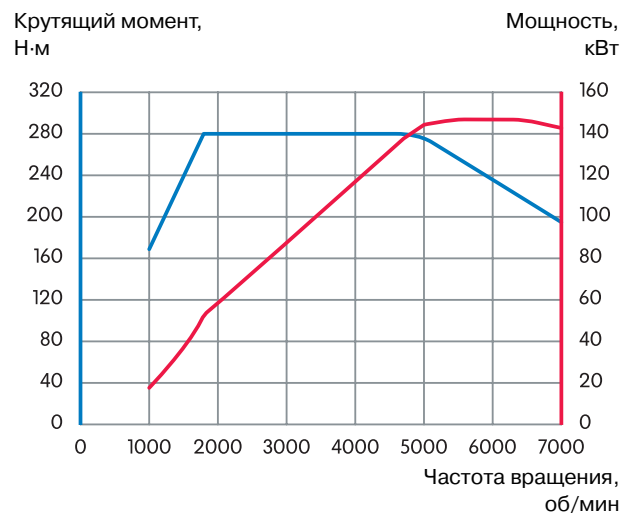


S337\_007

### Техническая характеристика

Модель двигателя	AXX
Тип	4-цилиндровый, рядный
Рабочий объем, см <sup>3</sup>	1984
Диаметр цилиндра, мм	82,5
Ход поршня, мм	92,8
Степень сжатия	10,5
Макс. мощность, кВт	147 при 5700 об/мин
Макс. крутящий момент, Н·м	280 при 1800-4700 об/мин
Система управления двигателем	Bosch Motronic MED 9.1
Диапазон поворота впускного вала, град. по коленч. валу	42
Тип рециркуляции отработавших газов	Внутренняя
Топливо	Неэтилированный бензин "Супер-Плюс" с ИОЧ 98 (при использовании бензина "Супер" с ИОЧ 95 мощность двигателя несколько снижается)
Система очистки отработавших газов	Два трехкомпонентных нейтрализатора с датчиками кислорода.
Выполняемые нормы выбросов токсичных веществ	Евро IV

### Внешняя характеристика

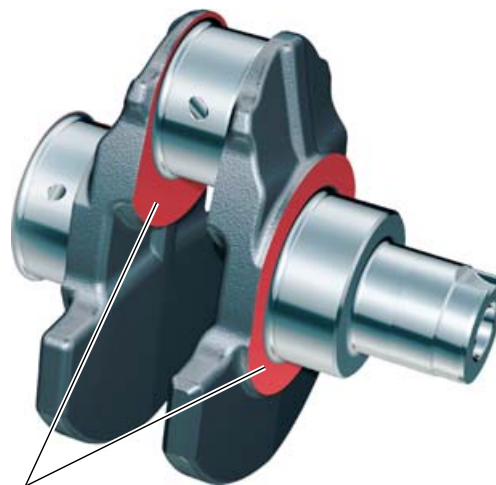


S337\_008

## Коленчатый вал

Прочность коленчатого вала была приведена в соответствие с повышенными давлениями рабочего цикла.

Увеличение жесткости этого вала было достигнуто за счет увеличения толщины упорных приливов, прилегающих к коренным и шатунным шейкам.



Упорные приливы

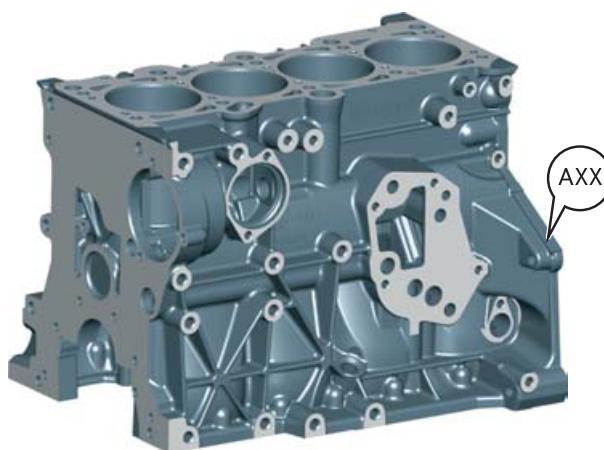
S337\_009

## Блок цилиндров

Рабочие поверхности чугунного блока цилиндров подвергаются струйному хонингованию.

Струйное и плосковершинное хонингование дополняют в данном случае обычную двухступенчатую финишную обработку. При применении нового способа хонингования подаваемая под высоким давлением жидкость смывает с рабочей поверхности цилиндра выдавленные при предварительной обработке образования. При этом вскрываются замазанные канавки от хона, а также микрообъемы, образованные при кристаллизации сплава. В результате обработанная поверхность достаточно хорошо очищается от загрязняющих ее металлических частиц. При проведении следующих этапов хонингования сглаживаются острые кромки, образовавшиеся при струйной обработке, а также скругляются вершины неровностей.

Новый способ хонингования позволяет сократить обкатку двигателя и способствует снижению расхода масла на угар.



S337\_010

## Изменение конструкции поршня

Днище поршня двигателя T-FSI было изменено, чтобы обеспечить работу двигателя на гомогенной смеси (при сниженной степени сжатия).

2,0l 4V FSI

2,0l 4V T-FSI



S337\_011

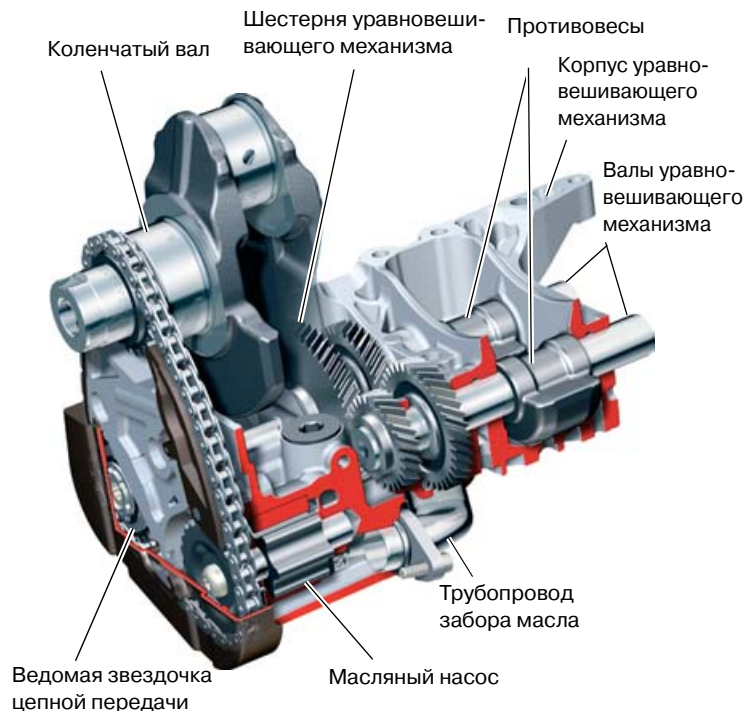


# Механизмы и системы двигателя

## Уравновешивающий механизм

Уравновешивающий механизм заимствован у базового двигателя FSI, но в его конструкцию были внесены некоторые изменения, а именно:

- в звездочку цепного привода встроены упругие элементы;
- зубчатые венцы отделены от противовесов для увеличения степени уравновешанности;
- увеличена ширина шестерен масляного насоса;
- в корпус уравновешивающего механизма встроены редукционный клапан системы смазки с гидравлическим управлением;
- конструкция отливаемого под давлением корпуса приведена в соответствие с возросшими нагрузками на него;
- валы уравновешивающего механизма вращаются непосредственно в расточках алюминиевого корпуса.



S337\_012

## Звездочка цепной передачи с встроенными упругими элементами

Высокая неравномерность вращения коленчатого вала в нижнем частотном диапазоне приводит к повышенным нагрузкам на цепь привода уравновешивающего механизма. Если у базового двигателя амплитуда колебаний коленчатого вала не превышает  $0,8^\circ$ , то у двигателя FSI с наддувом она достигает  $2^\circ$ . Если ничего не предпринимать, действующие на цепь повышенные усилия приведут к ее преждевременному износу. Поэтому было решено установить в ступицу ведомой звездочки серповидные пружины, с помощью которых разрывается жесткая связь уравновешивающего механизма с коленчатым валом.



S337\_013

## Зубчатоременная передача

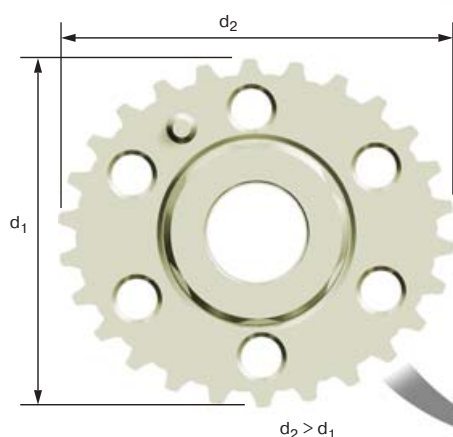
У данного двигателя, как и у всех 4-цилиндровых рядных двигателей серии 113, газораспределительный механизм приводится посредством зубчатого ремня, причем ремень непосредственно приводит только выпускной вал.

Следующие обстоятельства привели к ужесточению требований к зубчатоременной передаче:

- в связи с наддувом были увеличены усилия клапанных пружин;
- также при наддуве оказалось необходимым изменить фазы газораспределения при сохранении возможности поворота впускного вала в диапазоне  $42^\circ$  по коленчатому валу;
- увеличились затраты мощности на привод топливного насоса высокого давления, тройной кулачок которого выполнен непосредственно на впускном вале.

Поэтому в конструкцию зубчатоременной передачи базового двигателя были введены некоторые изменения. В частности, на коленчатый вал был установлен зубчатый шкив эллиптической формы.

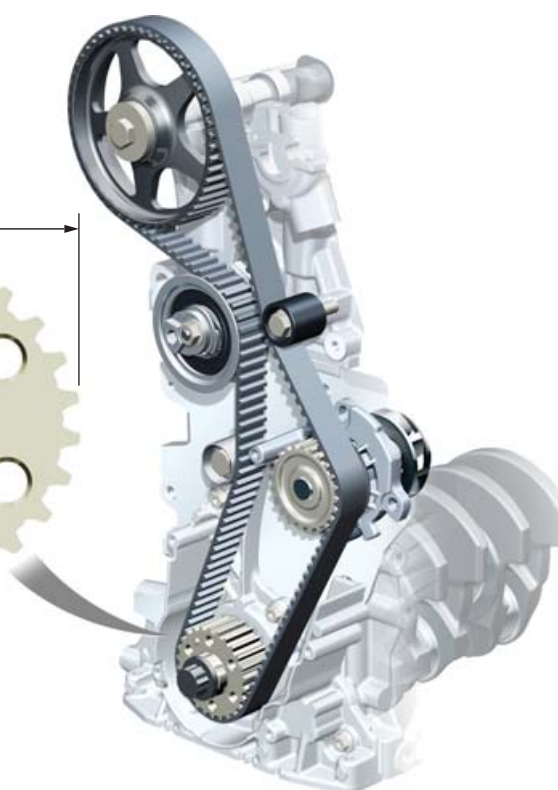
Этот впервые примененный зубчатый



шкив типа СТС\* существенно уменьшает неравномерность вращения распределительных валов и снижает нагрузки на зубчатый ремень.

### Принцип действия

На рисунке 337\_014 показано положение зубчатого шкива на коленчатом валу при нахождении поршня первого цилиндра в ВМТ сжатия. Поворот коленчатого вала из этого положения происходит при совершении рабочего хода в этом цилиндре, сопровождаемым резким повышением силы растяжения зубчатого ремня. Но благодаря эллиптической форме зубчатого шкива эта сила существенно снижается, так как в зацеплении с ремнем вступает часть шкива с уменьшенным эффективным радиусом. Возбуждаемые при этом крутильные колебания противодействуют резонансным колебаниям механизма газораспределения с частотой второго порядка, а на других частотах они практически не проявляются.



S337\_014

\* СТС – crankshaft torsionals cancellation



# Механизмы и системы двигателя

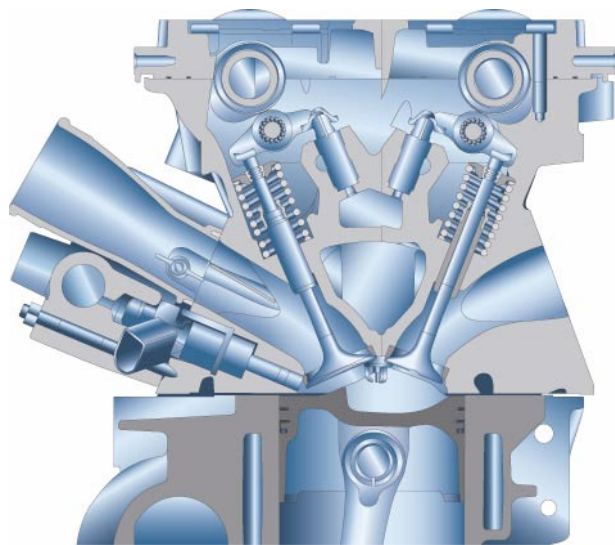
## Головка цилиндров

В связи с применением наддува конструкция головки цилиндров базового двигателя FSI была изменена следующим образом:

- введено натриевое охлаждение выпускных клапанов,
- посадочные поверхности впускных и выпускных клапанов наплавлены износостойким материалом,
- сохранена структурная жесткость роликовых рычагов при уменьшении ширины роликов и кулачков,
- применены усиленные пружины клапанов (при этом установлены одинаковые пружины на впускные и выпускные клапаны).

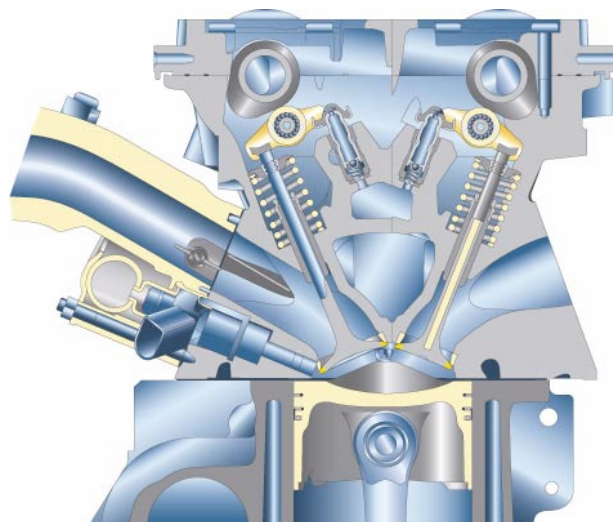
Помимо указанных выше мероприятий была изменена форма впускного канала. Усиленное вихреобразование на впуске в цилиндры должно предотвращать возникновение детонации и способствовать плавности хода двигателя.

2,0l 4V FSI



S337\_015

2,0l 4V T-FSI



S337\_016

## Система вентиляции картера

В картере двигателя постоянно поддерживается определенное разрежение, которое создается системой раздельного отсоса газов из объемов картера и головки цилиндров.

Прорвавшиеся в картер газы направляются в предварительный маслоотделитель, расположенный в модуле масляного фильтра, и далее в каналы крышки головки цилиндров.

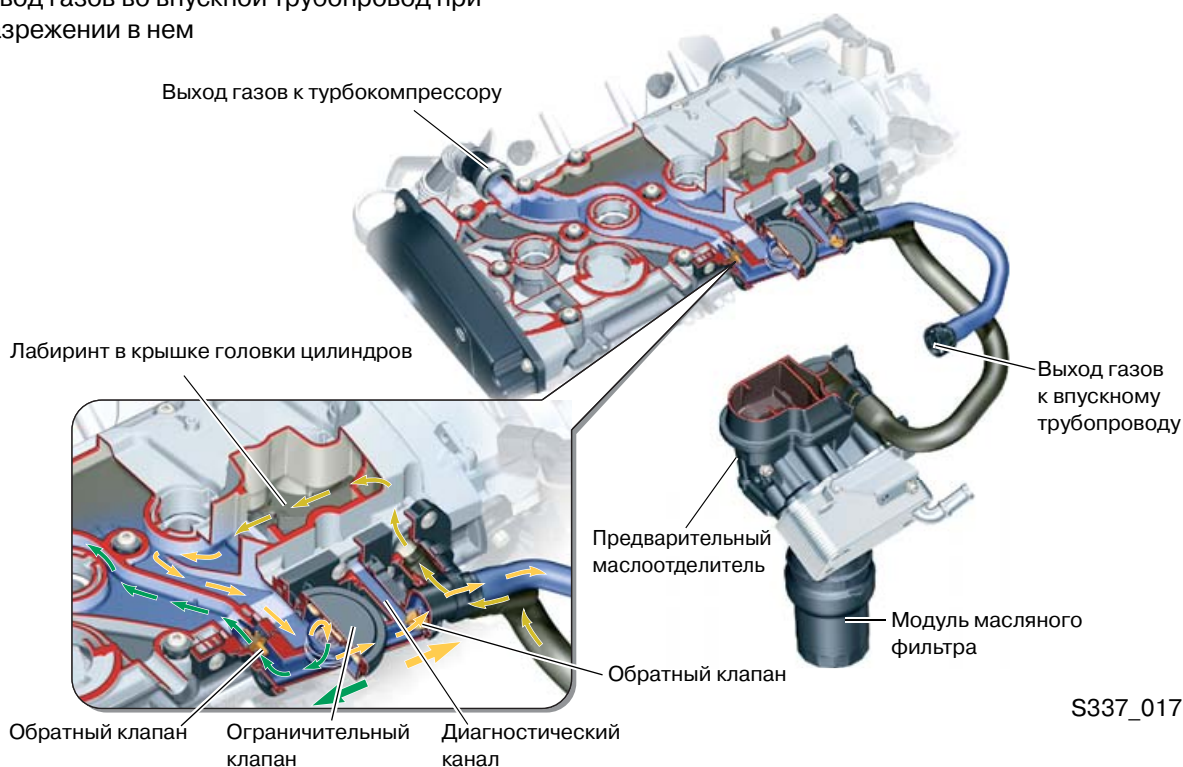
Здесь к газам из картера подмешиваются газы из объема под крышкой головки цилиндров. После этого газы пропускаются через дополнительный лабиринтный маслоотделитель.

У двигателя с наддувом предусмотрена достаточно сложная система регулирования давления картерных газов с двухступенчатым ограничительным клапаном,

- отвод газов к турбокомпрессору при наддуве
- отвод газов во впускной трубопровод при разрежении в нем

через который газы отводятся во впускной трубопровод или в патрубок перед турбокомпрессором. Газы отводятся непосредственно во впускной трубопровод, если давление в нем ниже атмосферного.

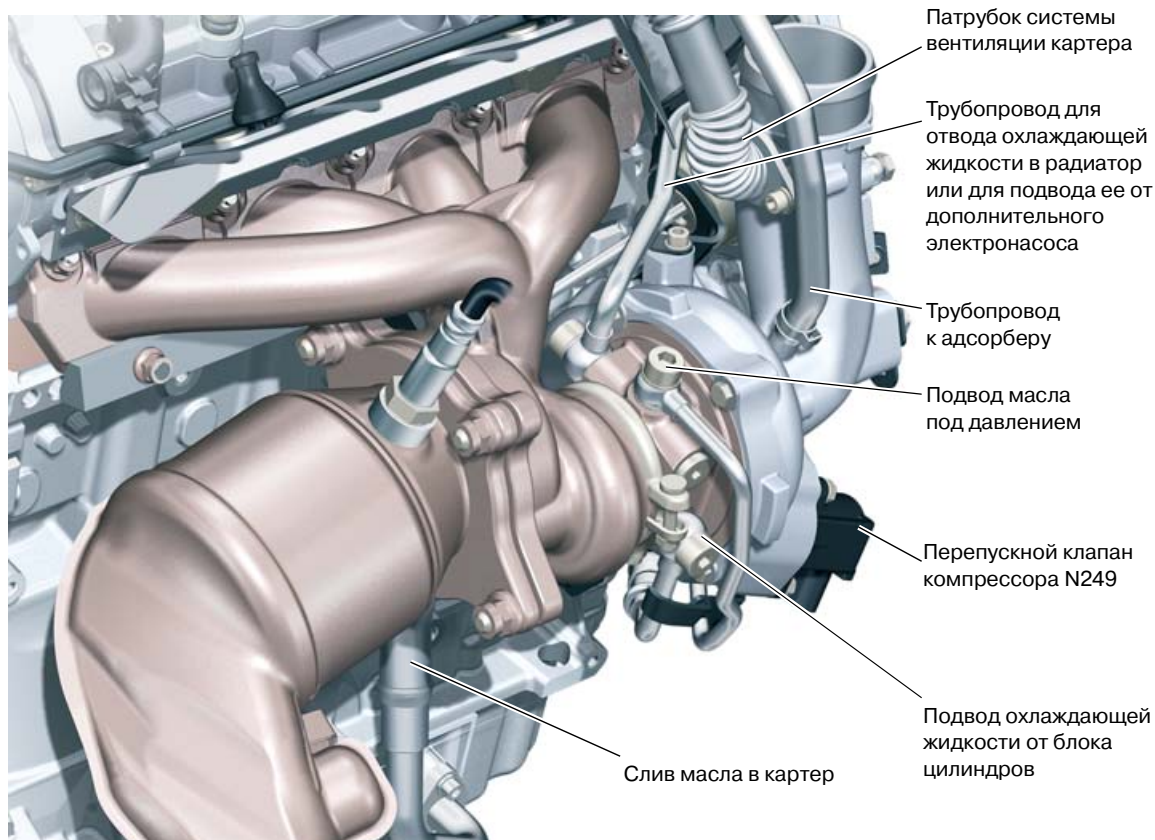
Если давление во впускном трубопроводе превысило значение атмосферного давления, закрывается обратный клапан, расположенный в корпусе ограничительного клапана. Вследствие этого газы отводятся через канал в крышке головки цилиндров во впускной патрубок турбокомпрессора. Чтобы исключить неправильный монтаж ограничительного клапана, в нем предусмотрен так называемый диагностический канал. При ошибочной установке клапана через его уплотнение в двигатель поступает воздух, не учтенный датчиком массового расхода. Этот воздух регистрируется датчиком кислорода, по сигналу которого вводится ошибка в регистратор неисправностей.



# Механизмы и системы двигателя

## Модуль турбокомпрессора

Ввиду сложности размещения двигателя под капотом была разработана конструкция выпускного коллектора, объединенного с корпусом турбины. Эта конструкция обеспечивает установку двигателя как в продольном, так и в поперечном направлении при всех видах приводов. Одновременно были решены задачи упрощенного монтажа и демонтажа выпускного коллектора и размещения нейтрализатора вблизи двигателя.



S337\_018

Подшипники ротора установлены непосредственно в корпусе компрессора. На крышке головки цилиндров расположены патрубки системы вентиляции картера. На напорном патрубке компрессора установлен на винтах резонансный глушитель, который должен снижать шум, вызываемый пульсациями давления на выходе из компрессора.

Турбокомпрессор регулируется посредством электромагнитного клапана ограничения давления наддува N75, действующего на перепускную заслонку в байпасе турбины (как у двигателя 1,8 Turbo), и перепускного клапана компрессора.

Клапан ограничения давления наддува N75 и перепускной клапан компрессора N249 установлены непосредственно на турбокомпрессоре.

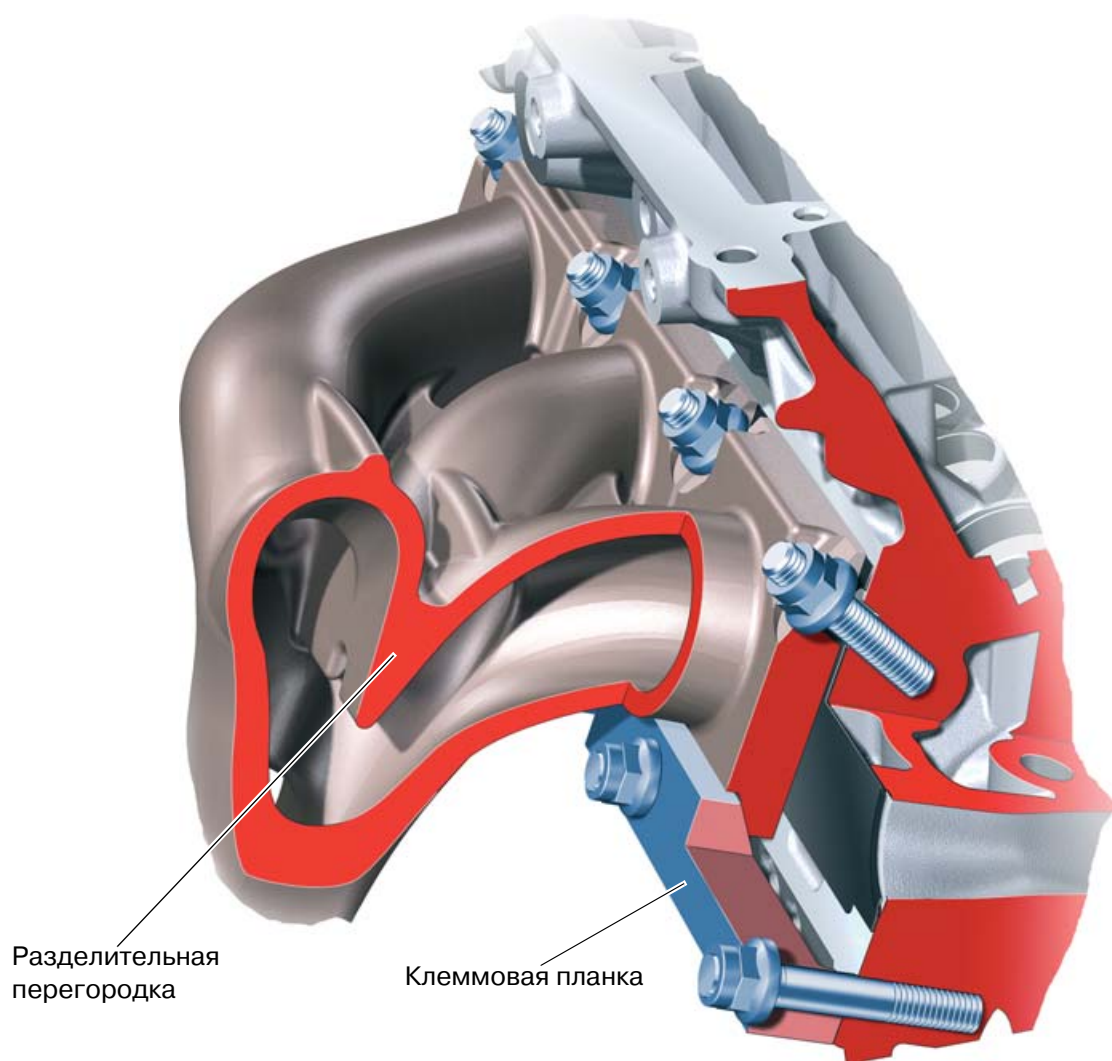
## Крепление фланца модуля турбокомпрессора

Фланец модуля турбокомпрессора закрепляется на головке цилиндров посредством всего пяти шпилек.

При демонтаже этого модуля клеммовая планка должна оставаться на головке цилиндров.

Выпускной коллектор выполнен в соответствии с требованиями импульсной системы наддува. Он разделен перегородкой на две части, которые служат для равномерной подачи отработавших газов на колесо турбины. При этом перегородка разделяет выпускные каналы в соответствии с порядком работы цилиндров и предотвращает тем самым отрицательное действие давления газов, выходящих из одних цилиндров, на очистку других цилиндров.

Эти мероприятия помогают поддерживать необходимую частоту вращения ротора турбокомпрессора и улучшают его динамическую характеристику.



S337\_019

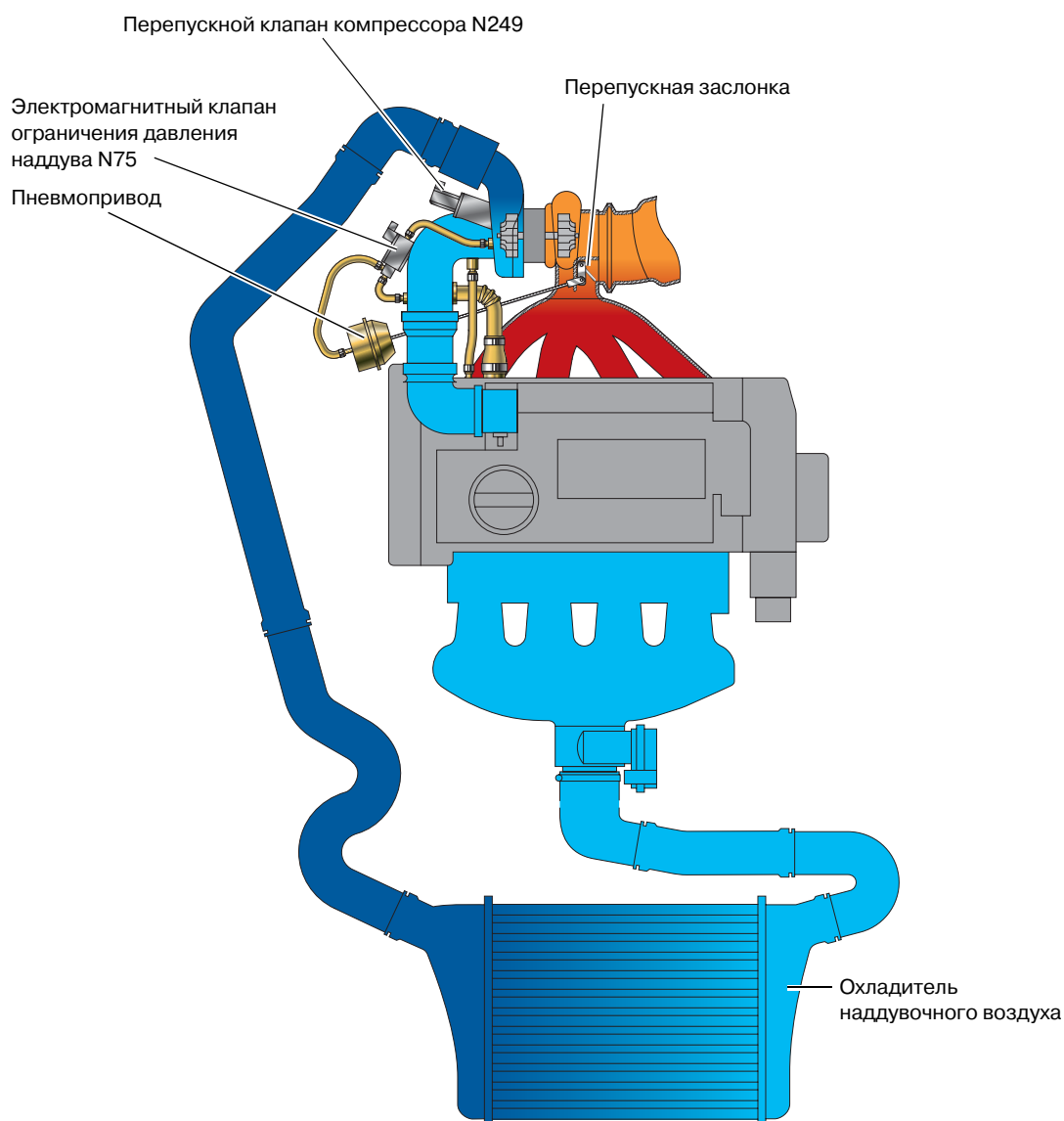
# Механизмы и системы двигателя

## Система наддува и принцип ее регулирования

Посредством широтно-импульсного управления клапана N75 формируется управляющее давление из давлений на выходе из компрессора и на впуске в двигатель. Управляющее давление действует на пневмопривод, связанный через штангу с заслонкой в байпасе турбины. При открытии этой заслонки часть отработавших газов направляется в систему выпуска, минуя турбину. Эта система позволяет регулировать частоту вращения ротора турбокомпрессора и тем самым создаваемое им давление наддува.



При неисправности системы регулирования пружина пневмопривода сжимается полным давлением наддува, в результате чего оно снижается до базового уровня.



S337\_020

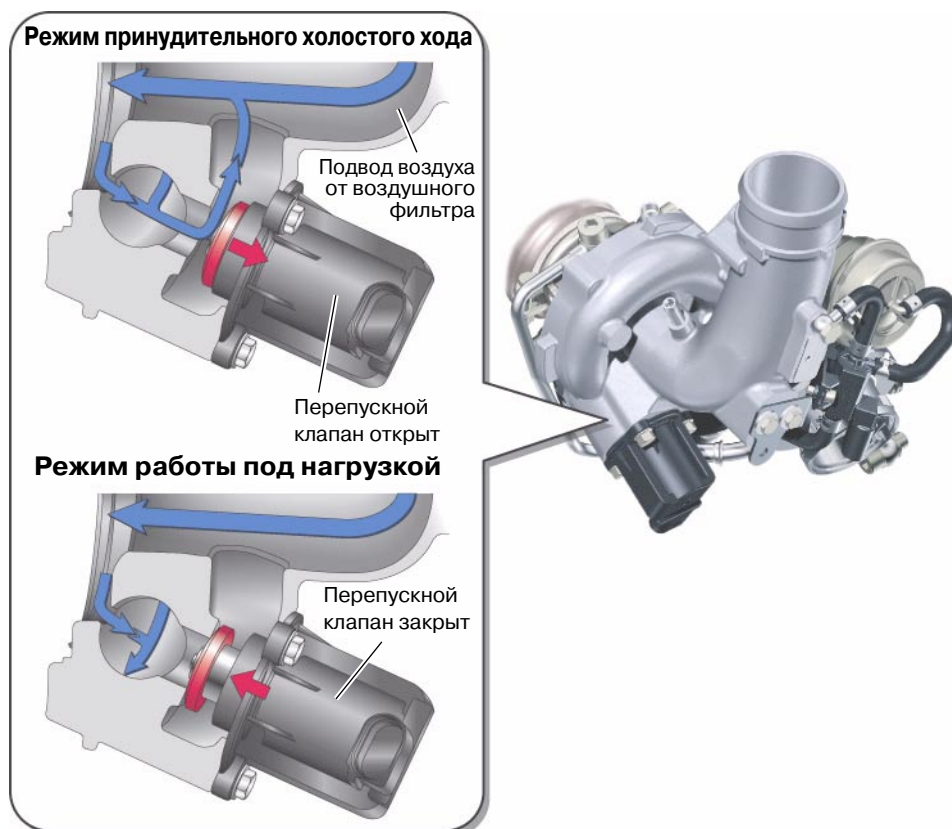
## Регулирование турбокомпрессора на режимах принудительного холостого хода (с заменой пневмопривода на электропривод)

Чтобы предотвратить резкое снижение частоты вращения ротора турбокомпрессора при переходе двигателя на режим холостого хода и в процессе переключения передач, применяют систему перепуска сжатого в компрессоре воздуха через клапан с электроприводом N249.

Применявшийся ранее для этой цели пневмопривод оказался недостаточно надежным и был заменен на электропривод.

При переходе двигателя на режим принудительного холостого хода, а также при его разгрузке в процессе переключения передач дроссельная заслонка закрывается не полностью, а перепускной клапан соответственно открывается.

При работе двигателя на режиме принудительного холостого хода в корпусе компрессора действует скоростной напор, который вызывает резкое торможение колеса компрессора и соответствующее снижение давления наддува. Чтобы смягчить нежелательные последствия этого явления на последующий разгон турбокомпрессора (эффект "турбоямы"), перепускают сжатый в компрессоре воздух через клапан N249 с электроприводом. Этот клапан установлен в байпасе компрессора, т. е. воздух из выходного патрубка компрессора вновь возвращается на его вход. Благодаря этому поддерживается достаточно высокая частота вращения ротора турбокомпрессора, которая используется для ускорения его выхода на режим наддува после открытия дроссельной заслонки.



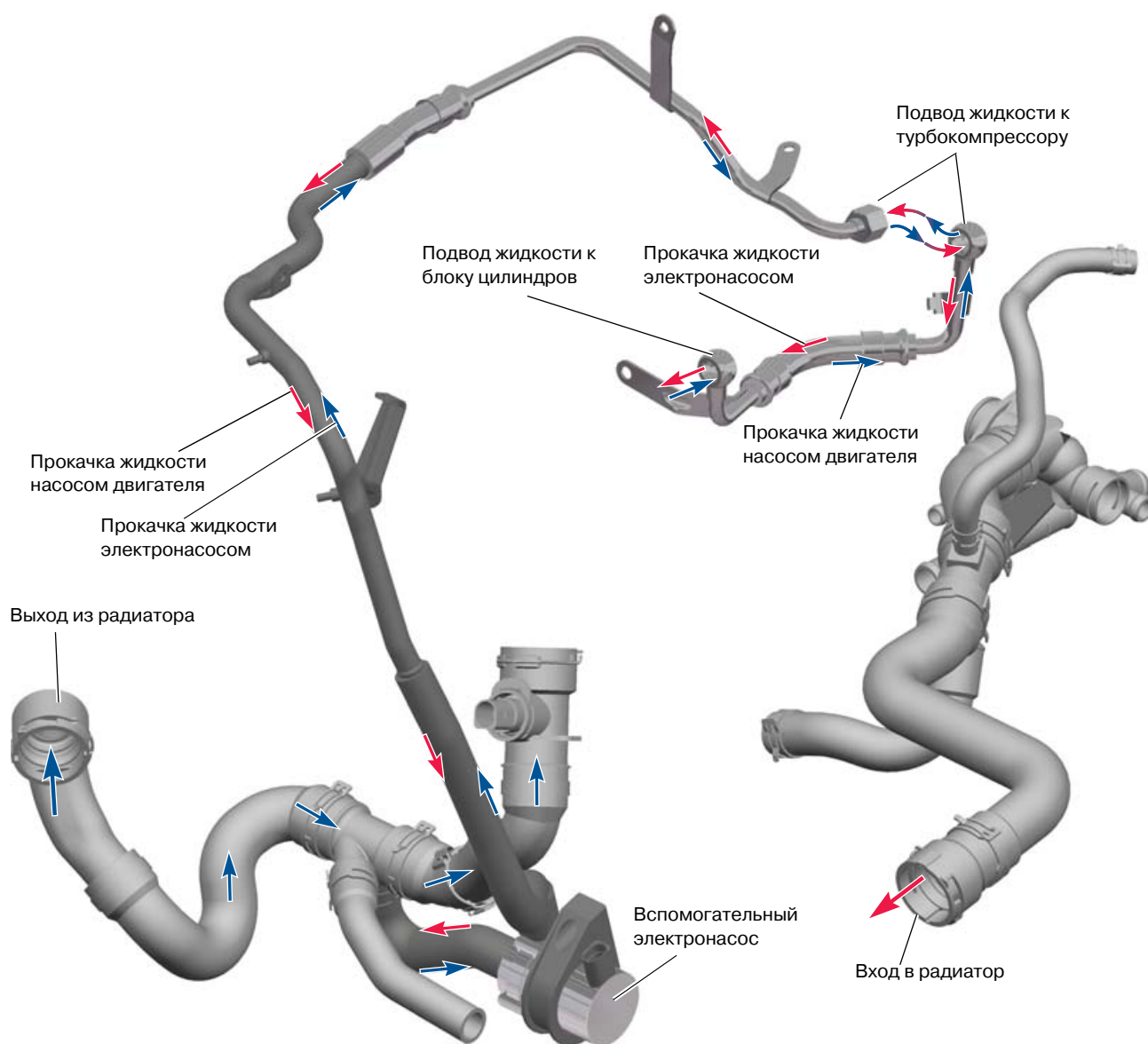
S337\_027



# Механизмы и системы двигателя

## Система охлаждения с дополнительным электронасосом и с задержкой выключения электровентиллятора

Чтобы предотвратить пригорание масла в подшипниках турбокомпрессора после остановки горячего двигателя, включается электронасос, обеспечивающий циркуляцию охлаждающей жидкости в двигателе продолжительностью до 15 минут. При этом направление циркуляции охлаждающей жидкости иное, чем при работе двигателя. Электронасос забирает охлажденную в радиаторе жидкость и подает ее сначала к турбокомпрессору и только через него в блок цилиндров. Далее охлаждающая жидкость возвращается в радиатор. Таким образом охлаждаются детали, отвод тепла от которых затруднен.



S337\_021

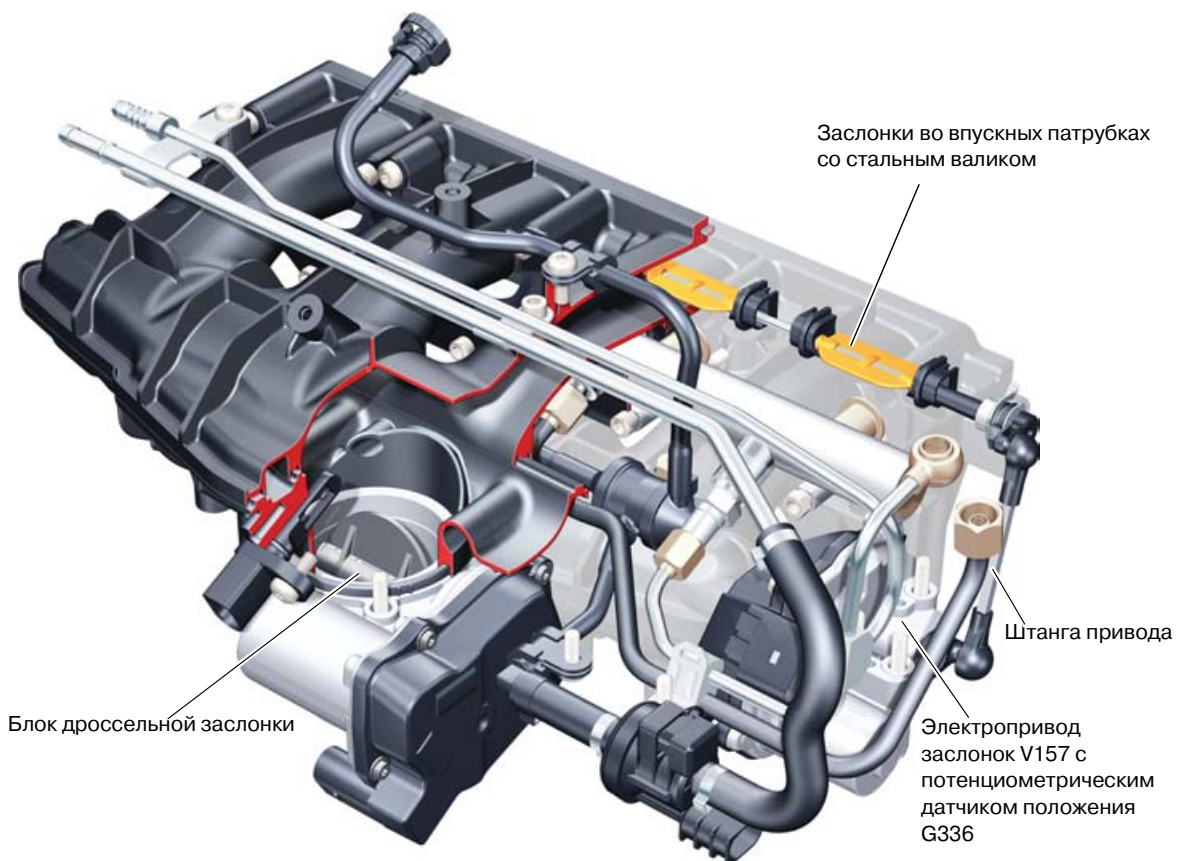
## Заслонки во впускных патрубках

Так как двигатель должен работать исключительно на гомогенной смеси, заслонки во впускных патрубках используются только для поддержки смесеобразования в его цилиндрах.

При работе двигателя с малой нагрузкой в диапазоне частот вращения от 1000 до 5000 об/мин они закрываются, чтобы:

- повысить качество смесеобразования в цилиндрах холодного двигателя,
- интенсифицировать вихреобразование воздушного заряда и тем самым улучшить плавность хода двигателя,
- исключить пропуски воспламенения.

При работе двигателя на иных режимах заслонки открыты и не вызывают снижение мощности из-за повышенного аэродинамического сопротивления на впуске в цилиндры двигателя.



S337\_023

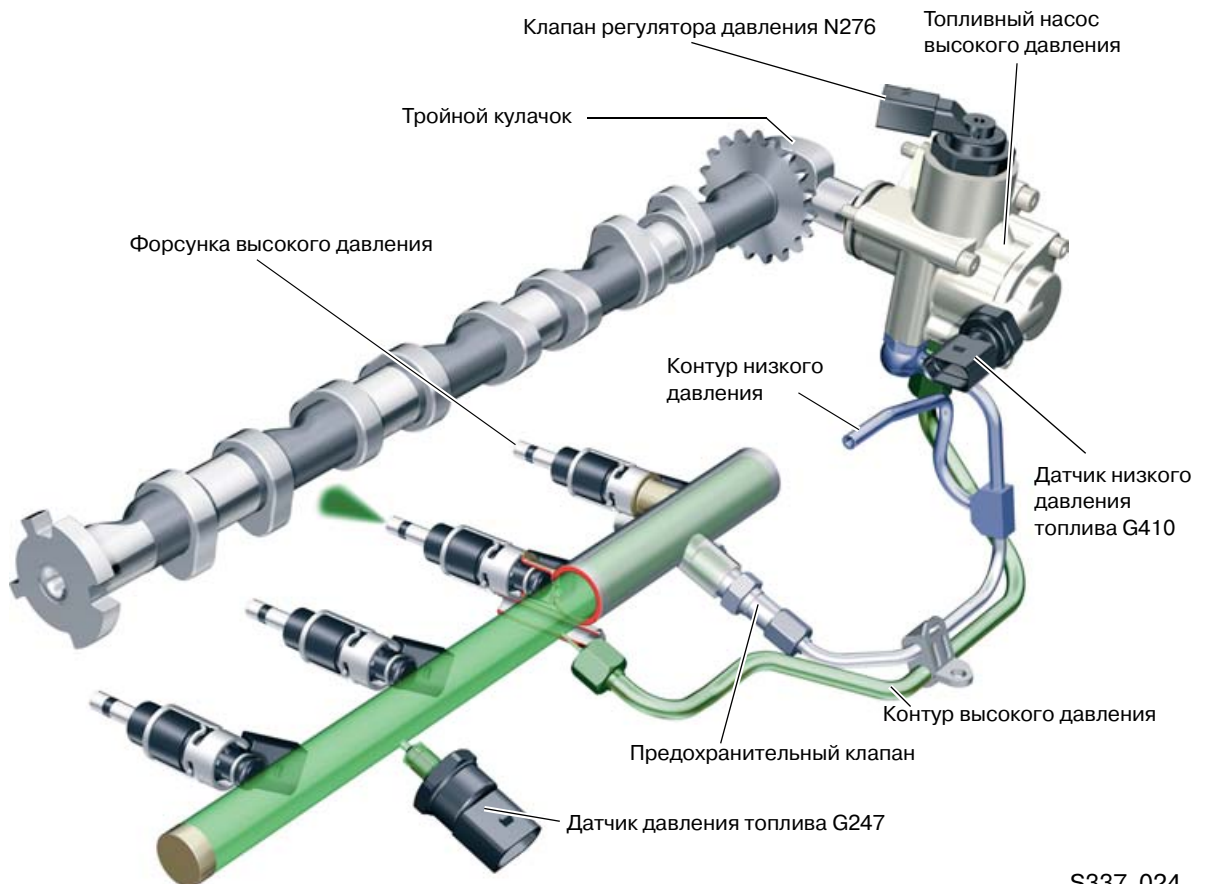
# Механизмы и системы двигателя

## Топливная система

Двигатели с непосредственным впрыском бензина оснащаются регулируемым по подаче топливоподкачивающим электронасосом. Регулирование насоса позволяет снизить затраты мощности на его привод и тем самым повысить экономичность двигателя.

Чтобы обеспечить впрыск необходимых доз топлива под относительно высоким давлением, в приводе насоса высокого давления предусмотрен тройной кулачок (вместо двойного кулачка у двигателя модели AXW).

Электронасос подает только такое количество топлива, которое расходуется двигателем. При этом он поддерживает заданное давление топлива в контуре низкого давления. Электронасос имеет широтно-импульсное питание, получаемое через усилитель мощности от блока управления двигателем. Последний регулирует подачу насоса, изменяя частоту его вращения.



S337\_024

## Способы смесеобразования

В двигателе с турбонаддувом используются два способа смесеобразования.

### Двухфазный впрыск при пуске холодного двигателя

Двухфазный впрыск топлива применяется для ускорения разогрева нейтрализатора. При этом часть топлива впрыскивается на такте впуска приблизительно за  $300^\circ$  до ВМТ сжатия. До момента зажигания эта доза топлива успевает хорошо перемешаться с воздухом и образовать с ним гомогенную смесь. На такте сжатия, приблизительно за  $60^\circ$  до ВМТ, впрыскивается вторая часть топлива.

Это топливо образует богатую смесь в зоне свечи, обеспечивая устойчивое ее воспламенение, которое производится в данном случае при очень позднем зажигании.

Суммарный за обе фазы впрыска коэффициент избытка воздуха равен единице. Так как сгорание смеси происходит незадолго до открытия выпускных клапанов, температура отработавших газов достигает относительно высоких значений. При этом нейтрализатор разогревается до рабочей температуры ( $350^\circ\text{C}$ ) относительно быстро (за 30-40 секунд).

При открывании двери водителя срабатывает контактный датчик, включающий топливоподкачивающий электронасос. Предварительная подкачка топлива способствует ускорению пуска двигателя и быстрому подъему давления в топливной рампе. Чтобы предотвратить повреждение насоса от перегрузки, в него встроен счетчик, ограничивающий время предварительного включения.

### Работа двигателя при разогревом до рабочих температур нейтрализаторе

Если отсутствует необходимость в разогреве нейтрализатора, двигатель работает на гомогенной смеси, образуемой при впрыске топлива в зону свечи.

Коэффициент избытка воздуха равен при этом единице.

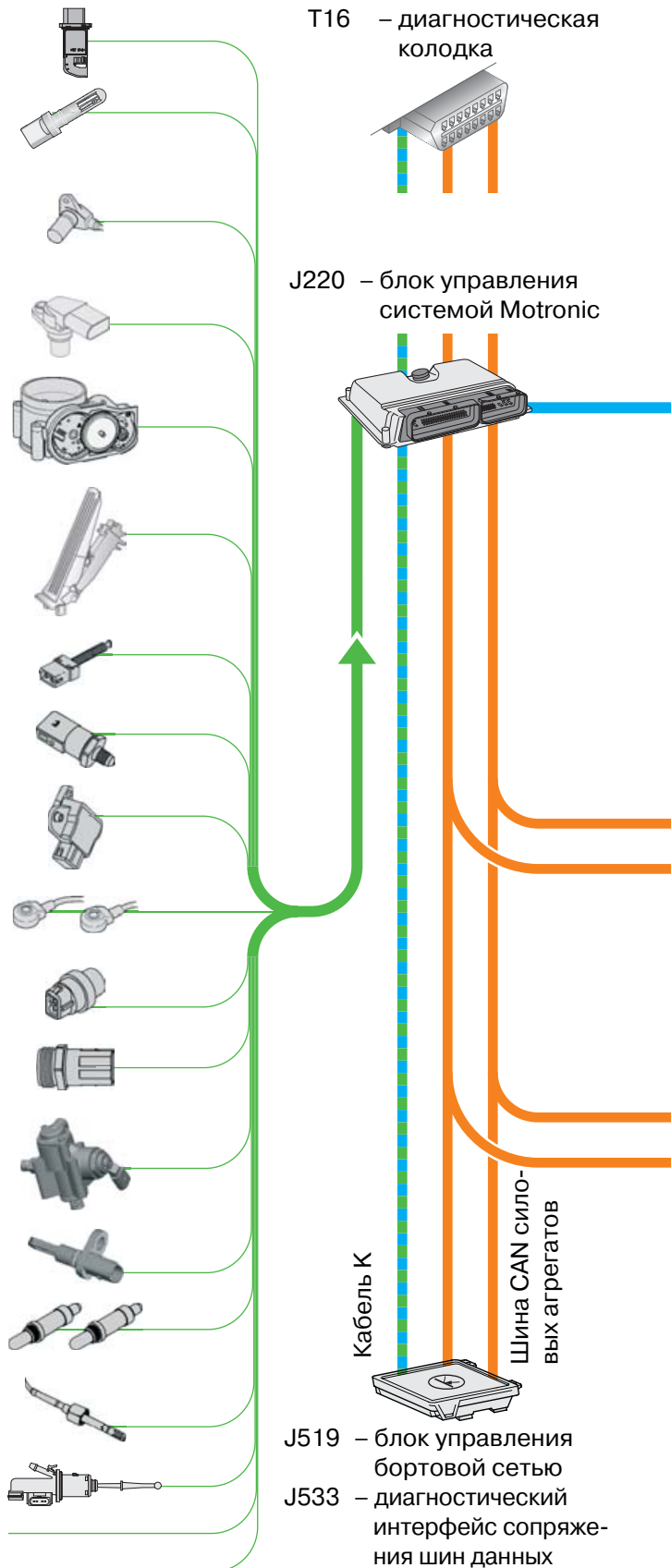
Постоянно работающий топливоподкачивающий насос исключает образование паровых пробок в топливной системе горячего двигателя.

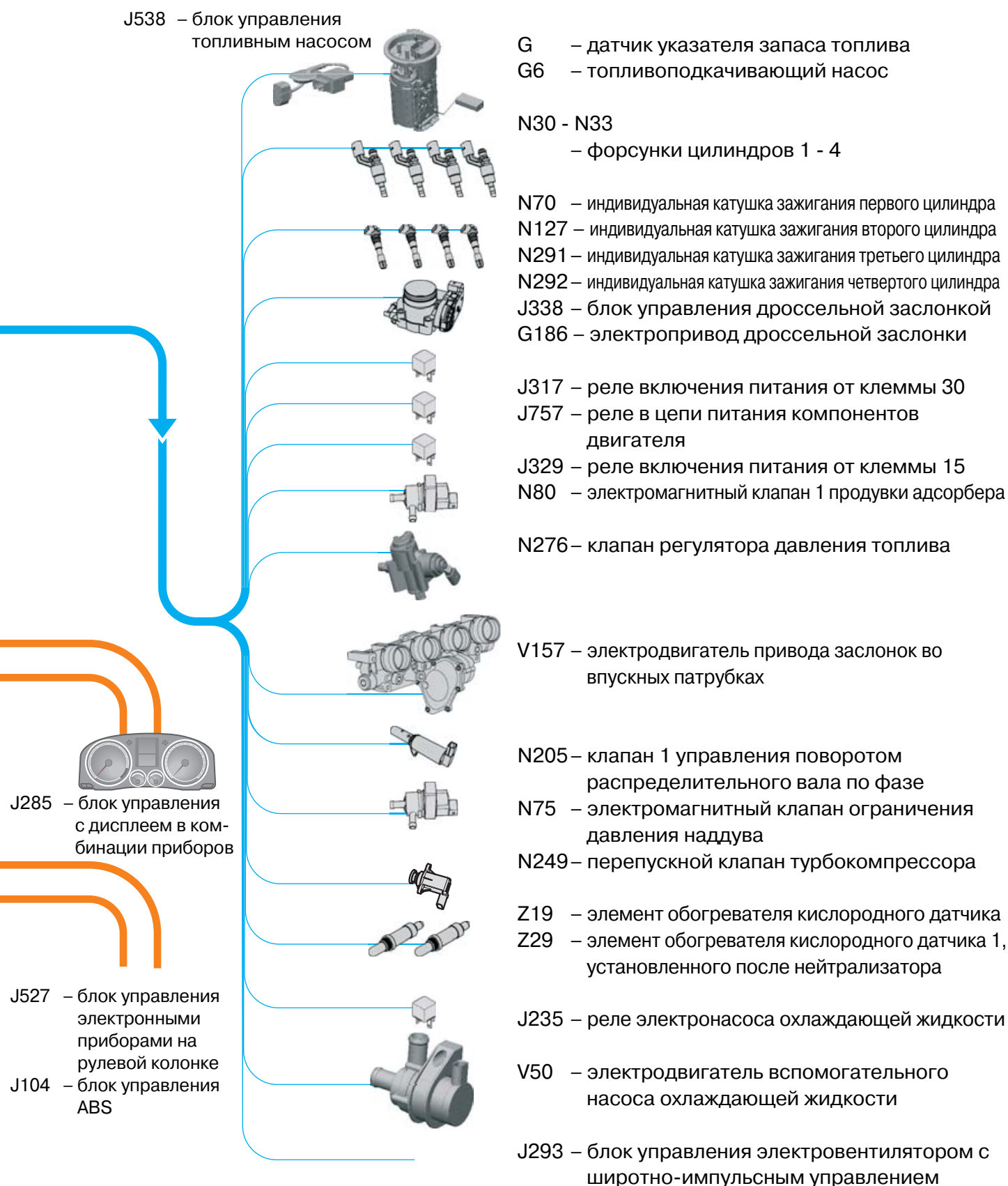


# Система управления двигателем

## Схема системы управления

- G70 – датчик массового расхода воздуха
- G31 – датчик давления наддува
- G42 – датчик температуры воздуха на впуске
- G28 – датчик частоты вращения коленчатого вала
- G40 – датчик Холла
- J338 – блок управления дроссельной заслонкой
- G187 – датчик 1 угла поворота электропривода дроссельной заслонки
- G188 – датчик 2 угла поворота электропривода дроссельной заслонки
- G79 – датчик положения педали акселератора
- G185 – датчик 2 положения педали акселератора
- F – выключатель сигнала торможения
- F47 – выключатель на педали тормоза
- G247 – датчик давления топлива
- G336 – потенциометрический датчик положения заслонок во впускных каналах
- G61 – датчик детонации 1
- G66 – датчик детонации 2
- G62 – датчик температуры охлаждающей жидкости
- G83 – датчик температуры охлаждающей жидкости на выходе из радиатора
- G410 – датчик низкого давления топлива
- G42 – датчик температуры воздуха во впускной системе двигателя
- G39 – датчик кислорода
- G130 – датчик кислорода после нейтрализатора
- G476 – датчик положения муфты сцепления
- Клемма DF на генераторе
- Выключатель круиз-контроля (Вкл./Выкл.)

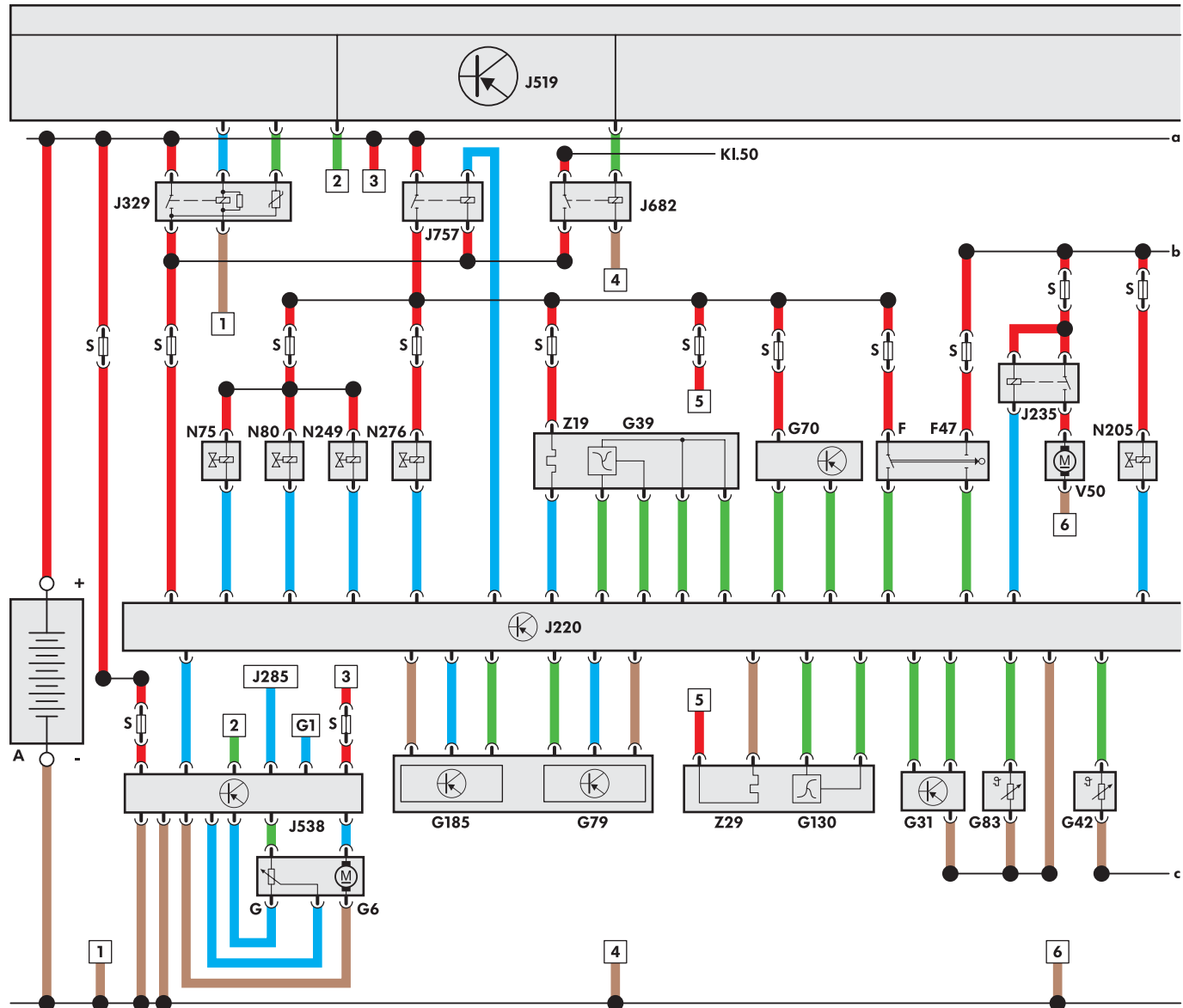




S337\_026

# Система управления двигателем

## Функциональная схема электрооборудования

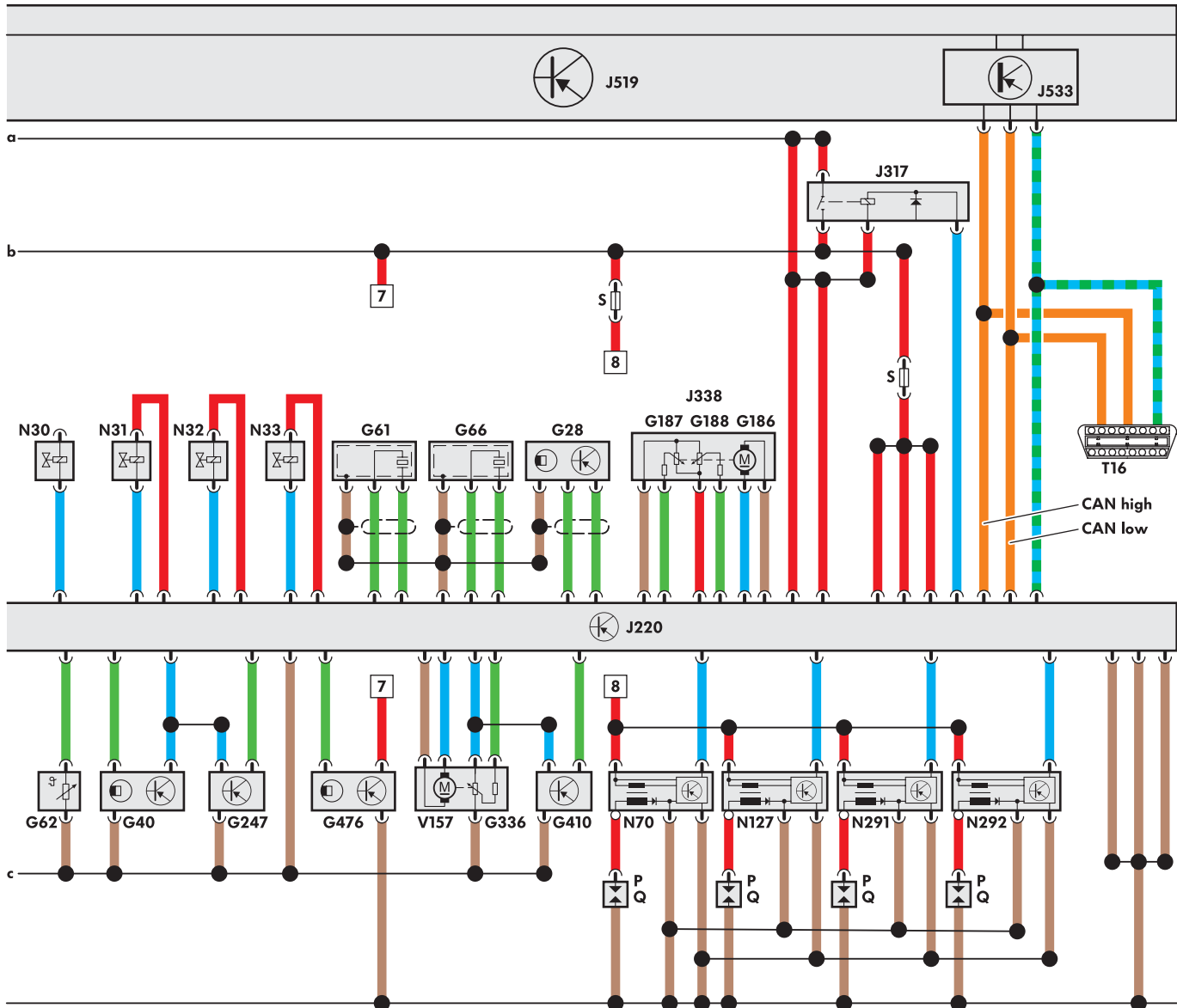


- A – аккумуляторная батарея
- F – выключатель сигнала торможения
- F47 – выключатель на педали тормоза
- G – датчик указателя запаса топлива
- G1 – указатель запаса топлива
- G6 – топливный насос
- G28 – датчик частоты вращения коленчатого вала
- G31 – датчик давления наддува
- G39 – датчик кислорода
- G40 – датчик Холла
- G42 – датчик температуры воздуха во впускной системе двигателя
- G61 – датчик детонации 1
- G62 – датчик температуры охлаждающей жидкости
- G66 – датчик детонации 2
- G70 – датчик массового расхода воздуха
- G79 – датчик положения педали акселератора
- G83 – датчик температуры охлаждающей жидкости на выходе из радиатора

- G130 – датчик кислорода после нейтрализатора
- G185 – датчик 2 положения педали акселератора
- G186 – электропривод дроссельной заслонки
- G187 – датчик 1 угла поворота электропривода дроссельной заслонки
- G188 – датчик 2 угла поворота электропривода дроссельной заслонки
- G247 – датчик давления топлива

### Условные обозначения

- █ Выходной сигнал
- █ "Масса"
- █ Входной сигнал
- █ "Плюс"
- █ Шина данных CAN



S337\_025

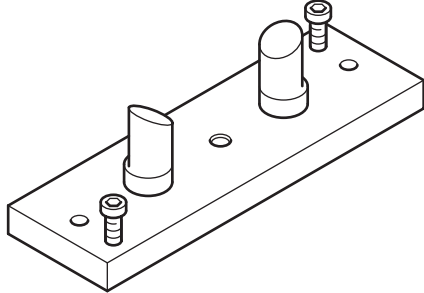
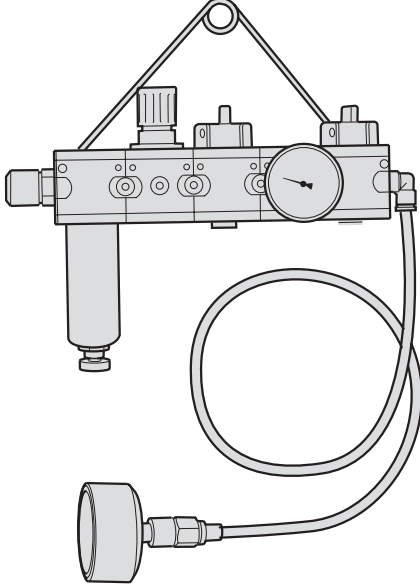
- G336 – потенциометрический датчик положения заслонок во впускных каналах
- G410 – датчик низкого давления топлива
- G476 – датчик положения муфты сцепления
- J220 – блок управления системой Motronic
- J235 – реле вспомогательного электронасоса охлаждающей жидкости
- J285 – блок управления с дисплеем в комбинации приборов
- J317 – реле включения питания от клеммы 30
- J329 – реле включения питания от клеммы 15
- J338 – блок управления дроссельной заслонкой
- J519 – блок управления бортовой сетью
- J533 – диагностический интерфейс сопряжения шин данных
- J538 – блок управления топливным насосом
- J682 – реле включения питания от клеммы 50
- J757 – реле в цепи питания компонентов двигателя
- N30 – форсунка первого цилиндра
- N31 – форсунка второго цилиндра
- N32 – форсунка третьего цилиндра
- N33 – форсунка четвертого цилиндра

- N70 – индивидуальная катушка зажигания первого цилиндра
- N75 – электромагнитный клапан ограничения давления наддува
- N80 – электромагнитный клапан 1 продувки адсорбера
- N127 – индивидуальная катушка зажигания второго цилиндра
- N205 – клапан 1 управления поворотом распределительного вала по фазе
- N249 – перепускной клапан турбокомпрессора
- N276 – клапан регулятора давления топлива
- N291 – индивидуальная катушка зажигания третьего цилиндра
- N292 – индивидуальная катушка зажигания четвертого цилиндра
- P – наконечники свечей зажигания
- Q – свечи зажигания
- S – предохранитель
- T16 – диагностическая колодка
- V50 – двигатель вспомогательного электронасоса охлаждающей жидкости
- V157 – электродвигатель заслонок во впускных каналах
- Z19 – элемент обогревателя датчика кислорода
- Z29 – элемент обогревателя датчика кислорода после нейтрализатора



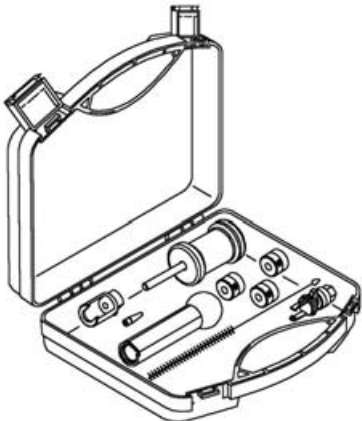
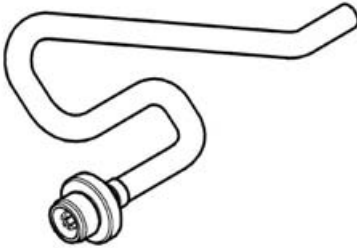
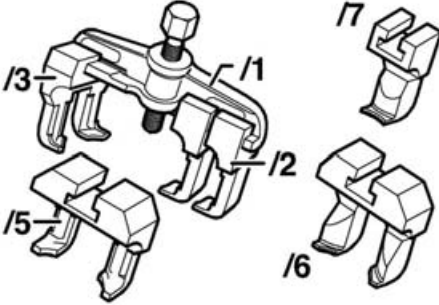
# Техническое обслуживание

## Специальные инструменты и приспособления

Наименование	Инструмент, приспособление	Назначение
T10252 Фиксатор распределительных валов		Для ослабления посадки шкива на распределительном вале
VAG 1687 Прибор для проверки системы наддува		Для определения герметичности системы наддува
с новым переходником 1687/5		



## Специальные инструменты и приспособления

Наименование	Инструмент, приспособление	Назначение
T10133 Набор специальных инструментов для двигателей FSI		Предназначенные для двигателей FSI специальные приспособления пригодны для ремонта двигателя FSI с наддувом
T40057 Переходник для слива моторного масла		Для слива моторного масла из корпуса масляного фильтра
T40001 Съемник		Для снятия шкива с распределительного вала
T40001/1 - 7 Захваты для съемника		



# Контрольные вопросы

## 1. На какой смеси работает двигатель T-FSI?

- а) На гомогенной смеси.
- б) На бедной гомогенной смеси.
- в) На послойной смеси.

## 2. На каких режимах двигатель работает с закрытыми заслонками во впускных каналах?

---

---

---

## 3. В каком механизме двигателя нашел применение эллиптический зубчатый шкив СТС?

- а) В механизме изменения фаз газораспределения.
- б) В приводе уравнивающего механизма.
- в) В зубчатременной передаче.

## 4. Разделительная перегородка в выпускном коллекторе служит для ...

- а) равномерного подвода газов к колесу турбины.
- б) предотвращения обратного течения отработавших газов.
- в) для повышения частоты вращения ротора турбокомпрессора.
- г) для улучшения разгонной характеристики турбокомпрессора.

Правильные ответы:  
1. а; 2. при низкой нагрузке в диапазоне частоты вращения коленчатого вала от 1000 до 5000 об/мин;  
3. в; 4. а, б, в, г.

