

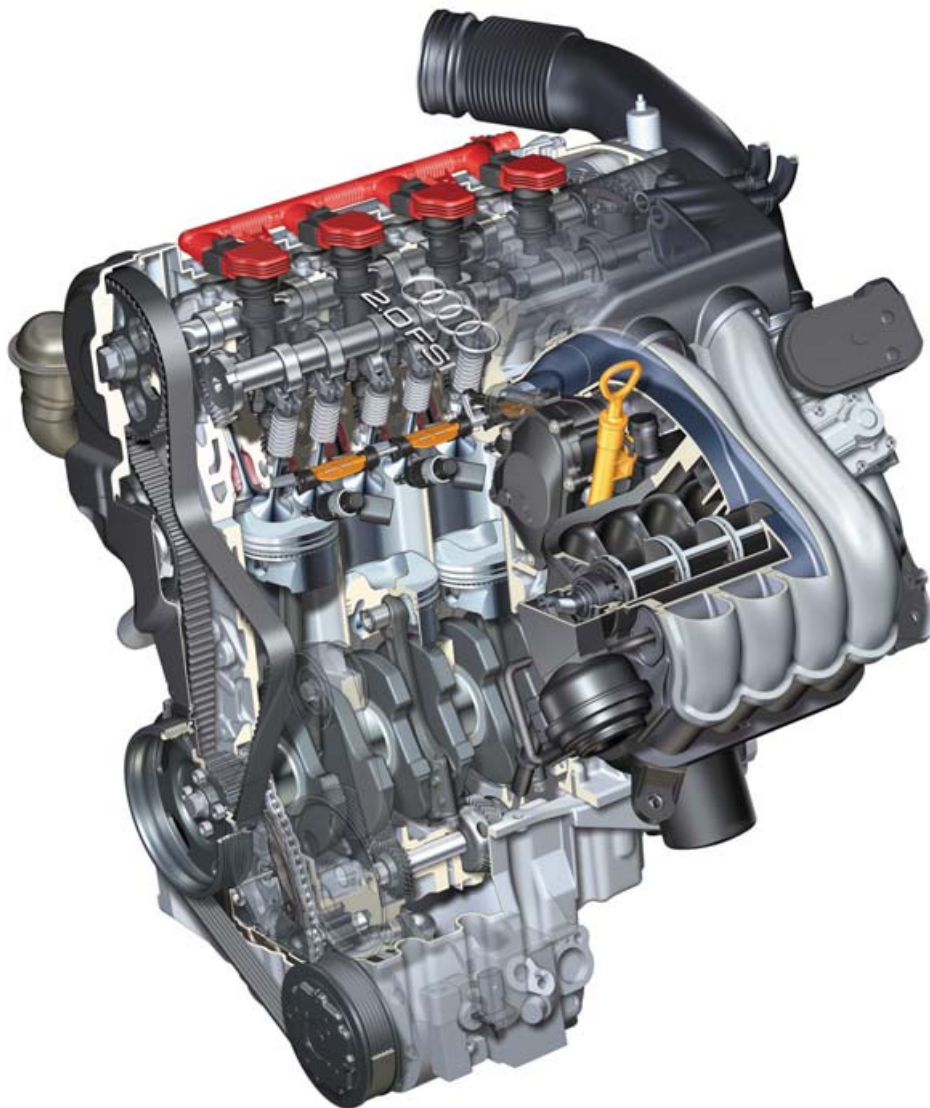


**Двухлитровый двигатель FSI
с непосредственным впрыском бензина
мощностью 110 кВт**

Пособие по программе самообразования 279

Последние усовершенствования системы впрыска во впускные каналы практически исчерпали все резервы повышения экономичности двигателей традиционной конструкции. Дальнейшее улучшение экономических и экологических показателей двигателей с принудительным воспламенением оказалось, однако, возможным при их переводе на непосредственный впрыск топлива в цилиндры.

Следует напомнить, что среди дизелей самыми экономичными являются двигатели с непосредственным впрыском. Это двигатели, у которых топливо подается в нужное место в точно определенное время.



Теория двигателей подсказывает, что принцип непосредственного впрыска целесообразно использовать и в двигателях с принудительным воспламенением. Фирмой Audi разработан рабочий процесс FSI (Fuel Stratified Injection), который должен обеспечить существенное повышение показателей бензиновых двигателей.

	Стр.
Введение	
Особенности конструкции двигателя FSI	4
2-литровый двигатель FSI	5
Устройство двигателя	
Система вентиляции картера	6
Поршень	7
Система смазки	7
Головка цилиндров	8
Исходное положение распределительных валов	11
Нижняя часть впускной системы	12
Организация впуска воздуха в цилиндры двигателя	13
Схема системы управления	14
Структура шины CAN	16
Блок управления двигателем	17
Способы смесеобразования	17
Организация послойного смесеобразования	18
Работа двигателя на гомогенной смеси	20
Топливная система	24
Одноплунжерный топливный насос высокого давления	26
Клапан регулирования подачи топлива (N290)	28
Топливная рампа (Rail)	29
Датчик давления топлива (G247)	30
Форсунки (N30, N31, N32 и N33)	31
Система выпуска	32
Функции датчика температуры отработавших газов (G235)	32
Система очистки отработавших газов	33
Накопительный нейтрализатор NO _x	33
Фазы регенерации нейтрализатора	34
Датчик NO _x (G295)	36
Устройство датчика температуры (G235)	36
Система рециркуляции отработавших газов	37
Функциональная схема системы управления	38
Специальные инструменты и приспособления	40

В пособиях по программе самообразования описываются вновь разработанные конструкции агрегатов автомобиля и разъясняются принципы их действия!

Новинка!

**Внимание!
Указание!**

Пособие по программе самообразования не заменяет Руководства по ремонту автомобиля!
Приведенные в нем числовые данные должны способствовать пониманию материала и актуальны только на момент сдачи электронной версии пособия в печать.



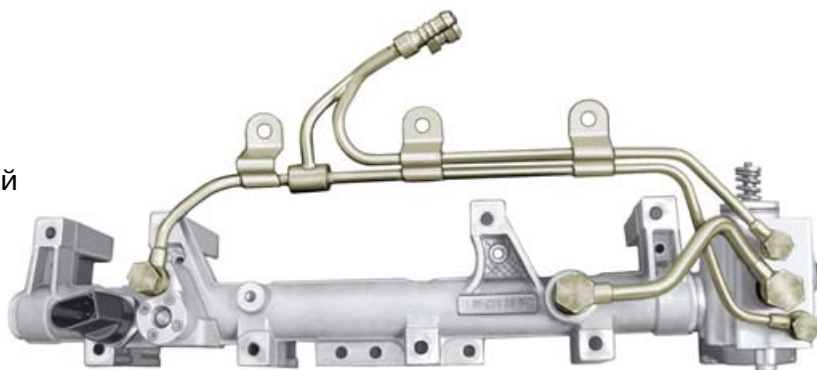
Указания по проверке, регулировке и ремонту содержатся в предназначенной для этого литературе по техническому обслуживанию и ремонту автомобиля.



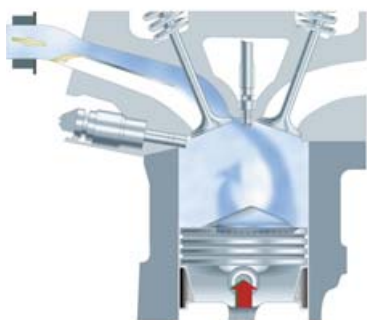


Особенности конструкции двигателя FSI

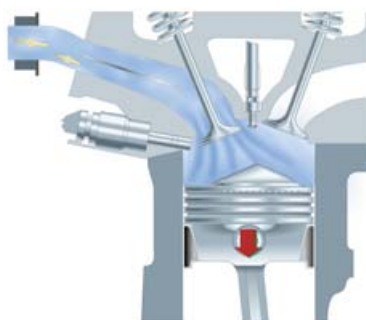
Двигатель FSI оснащается системой впрыска бензина под высоким давлением, создаваемым вновь разработанным одноплунжерным насосом.



279_041



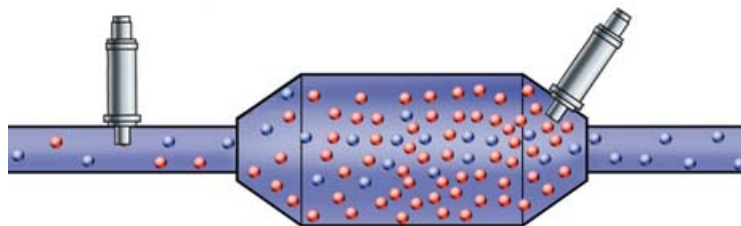
279_025



279_030

Его рабочий процесс поддерживается движением воздуха в цилиндрах двигателя, интенсивность которого регулируется в зависимости от скоростного и нагрузочного режимов, обеспечивая образование послойной или гомогенной (однородной) смеси.

В систему очистки отработавших газов включены нейтрализатор NO_x накопительного типа и датчик NO_x

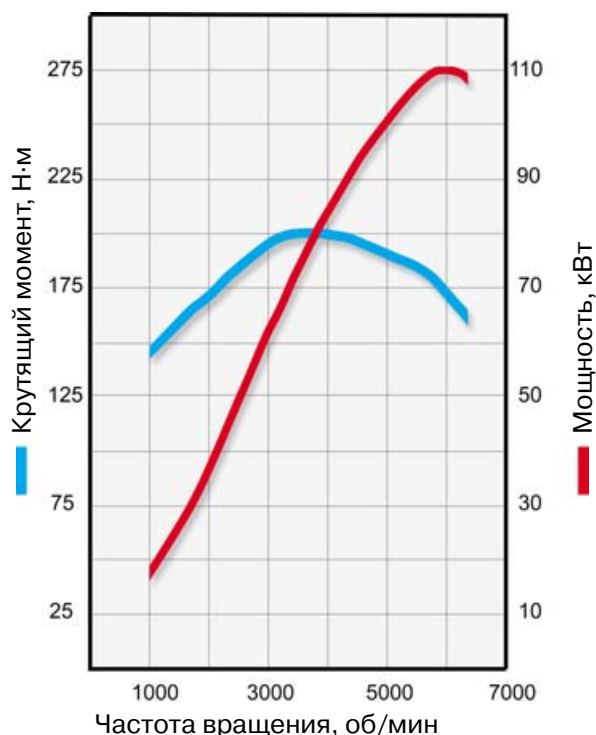


279_007

2-литровый двигатель FSI



279_001



279_008

Техническая характеристика

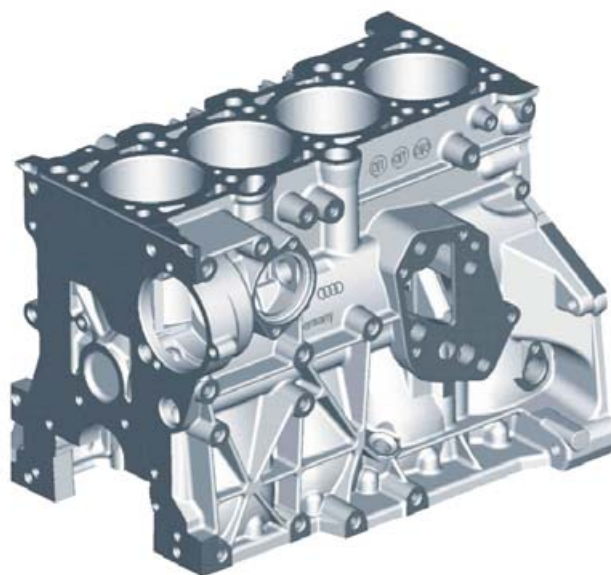
Модель двигателя	AWA	Фазы газораспределения:	
Рабочий объем, см ³	1984	Открытие впускного клапана	– 28° после ВМТ
Диаметр цилиндра, мм	82,5	Закрытие впускного клапана	– 48° после НМТ
Ход поршня, мм	92,8	Открытие выпускного клапана	– 28° до НМТ
Степень сжатия	11,5	Закрытие выпускного клапана	– 8° до ВМТ
Мощность, кВт (л. с.)	110 (150)	Диапазон перестановки впускного вала:	42° по коленчатому валу
Макс. крутящий момент, Н·м	200 при 3250-4250 об/мин	Соответствие нормам токсичности	Евро IV
Система управления двигателем	MED. 7.1.1	Емкость системы смазки, включая фильтр, л	4,8
Число клапанов на цилиндр	4	Расход топлива, л/100 км (с 5-ступенчатой механической коробкой передач)	В городе – 9,9; на шоссе – 5,4; в смешанном цикле – 7,1.
Привод клапанов	Посредством роликовых рычагов с гидроопорами		

Устройство двигателя

Блок цилиндров

Блок цилиндров отливается из алюминиевого сплава. Он отличается относительно небольшим межцилиндровым расстоянием, равным 88 мм, и длиной всего 460 мм. Благодаря этому получился самый компактный двигатель в своем классе.

Конструкции блока цилиндров, коленчатого вала, шатунов, уравновешивающих валов и масляный насос заимствованы у 2-литрового двигателя с впрыском бензина во впускные каналы.

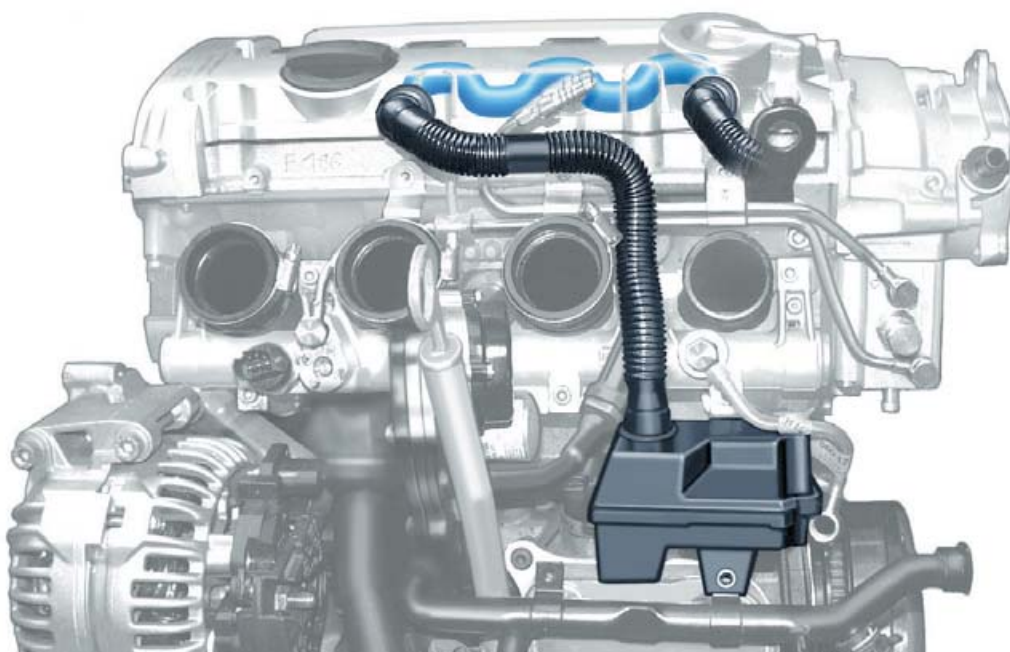


279_009

Система вентиляции картера

Прорвавшиеся в картер газы отводятся из него через маслоотделитель, в лабиринте которого удастся отделить большую часть унесенных газами капель масла.

Далее газы проходят через трубку в еще один лабиринт, который встроен в крышку головки цилиндров. Очищенные от масла газы отводятся во впускной трубопровод через перепускной клапан, ограничивающий давление в картере.



279_046

Поршень

Отливаемый из алюминиевого сплава поршень имеет облегченную конструкцию, отличающуюся юбкой без прорезей и сближенными бобышками поршневого пальца.

К преимуществам этой конструкции относятся малые поступательно движущиеся массы и сниженные потери на трение, так как юбка срезана по периметру в тех местах, где она не используется для опоры поршня.

В днище поршня предусмотрена выемка, которая отклоняет поток воздуха в направлении к свече зажигания, как это требуется при послойном смесеобразовании. Форма днища поршня способствует образованию (на такте впуска) воздушного вихря в продольной плоскости цилиндра.

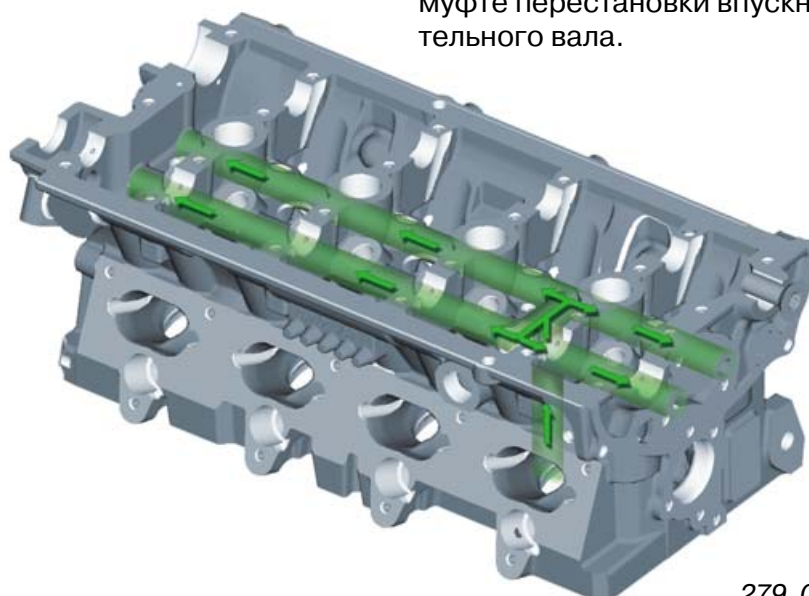


279_010

Система смазки

Разводка масляных каналов в головке цилиндров была существенно изменена в связи с переходом с 5-клапанной системы газораспределения на 4-клапанную и заменой цилиндрических толкателей на роликовые рычаги привода клапанов. Подача масла в головку цилиндров осуществляется через канал, расположенный между третьим и четвертым цилиндрами двигателя.

Вдоль головки цилиндров проходят два канала, через которые масло подводится под давлением к гидроопорам рычагов клапанов и к подшипникам распределительных валов. В гидроопорах предусмотрены отверстия, через которые масло впрыскивается на ролики рычагов. Продольные каналы в головке цилиндров используются также для подвода масла под давлением к гидростатической муфте перестановки впускного распределительного вала.



279_011



Устройство двигателя

Головка цилиндров

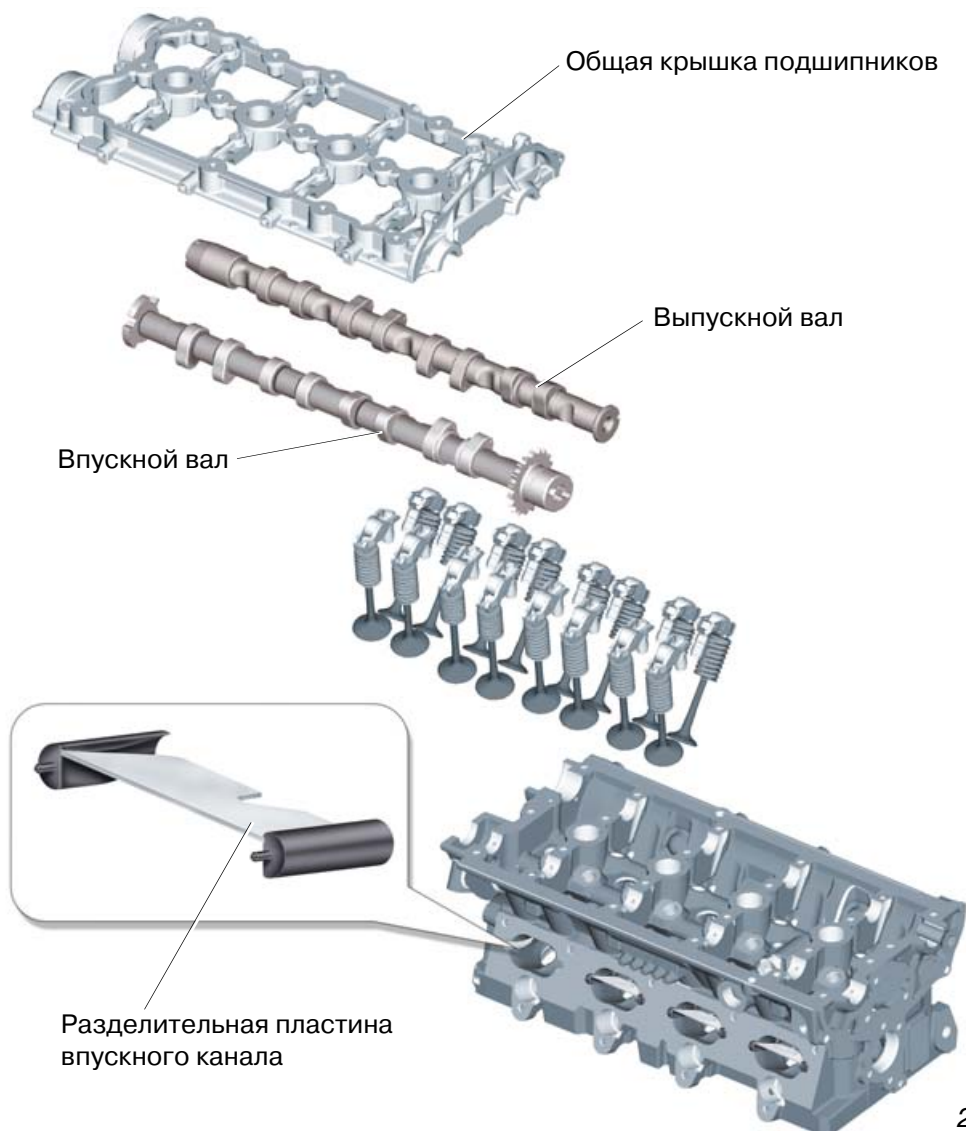
Наряду с переходом на 4-клапанную систему газораспределения и роликовые рычаги головки цилиндров была приспособлена для системы непосредственного впрыска бензина в цилиндры двигателя.

Клапаны приводятся от двух составных распределительных валов, расположенных на головке цилиндров. Крышки подшипников распределительных валов объединены в общем корпусе, обладающем высокой жесткостью на кручение.

Выпускной распределительный вал приводится (от коленчатого вала) посредством зубчатого ремня, а впускной вал приводится от выпускного вала посредством однорядной цепи.

Каждый впускной канал разделен продольной пластиной на верхнюю и нижнюю части. Пластина придана такая форма, которая исключает ошибку при ее установке в головку цилиндров.

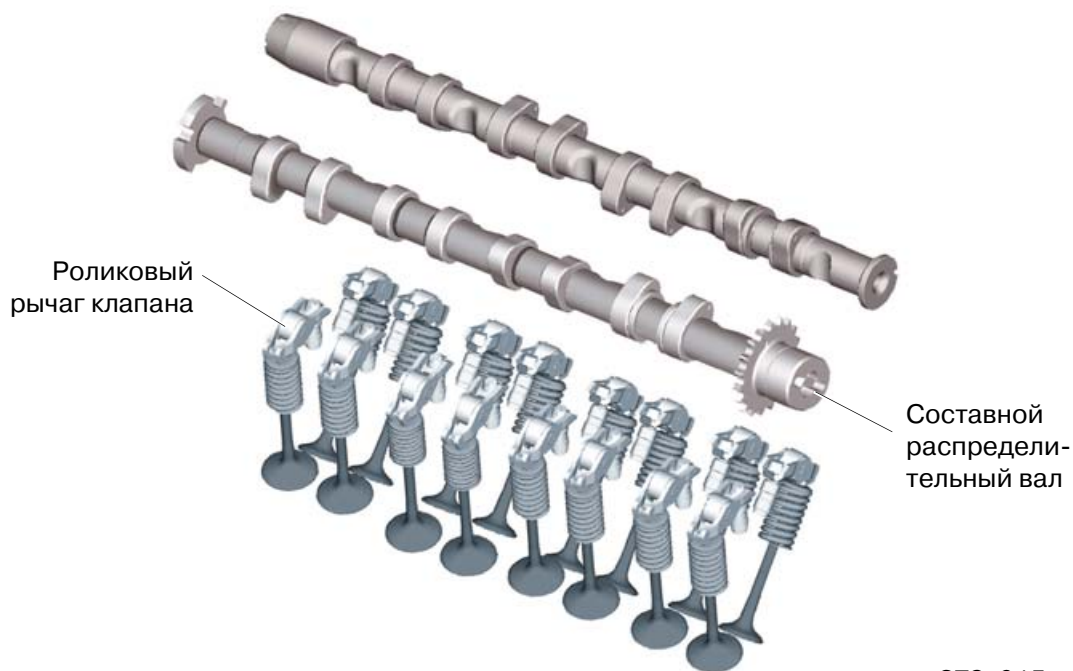
Форсунки для впрыска топлива в цилиндры под высоким давлением устанавливаются непосредственно в головку цилиндров. При этом распылители форсунок выходят в камеры сгорания.



279_013

Каждый клапан оснащен только одной пружиной, что позволяет говорить о так называемом "облегченном" приводе.

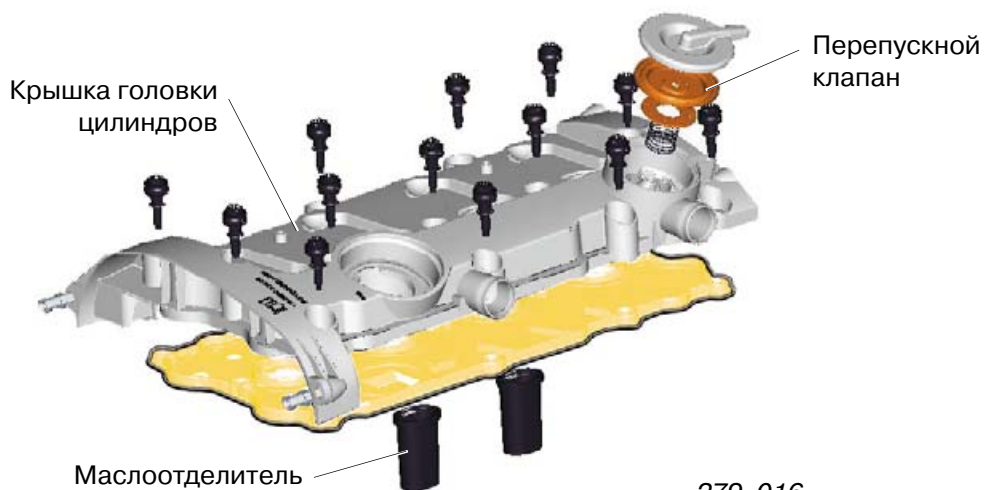
Клапаны приводятся от двух составных распределительных валов посредством роликовых рычагов, гидропоры которых служат для автоматической компенсации зазоров в приводе клапанов.



279_015

Пластмассовая крышка головки цилиндров снабжена прокладкой из эластомера, которая неотрывно соединена с ней.

На крышке головки цилиндров установлен перепускной клапан, ограничивающий давление картерных газов, которые пропускаются через встроенный в нее маслоотделитель.



279_016



Устройство двигателя

Регулирование фаз газораспределения

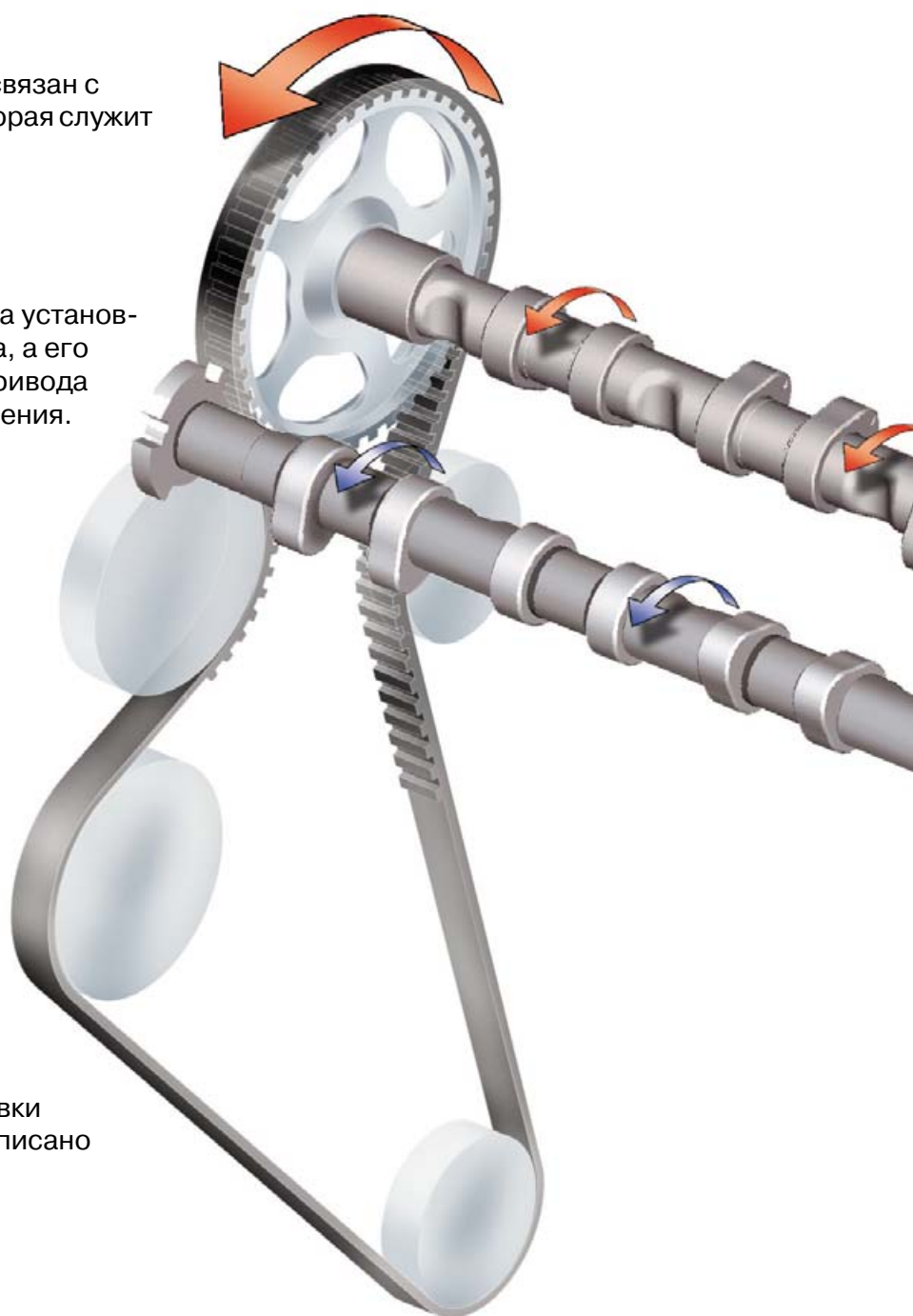
Изменение фаз газораспределения производится поворотом распределительного вала посредством гидростатической муфты. Эта муфта позволяет плавно поворачивать распределительный вал в диапазоне 42° по коленчатому валу.

Выпускной вал приводится от коленчатого вала посредством зубчатого ремня. На противоположном (ременному шкиву) конце впускного вала закреплен ротор гидростатической муфты.

Корпус муфты непосредственно связан с звездочкой цепной передачи, которая служит для привода впускного вала.

На переднем конце впускного вала установлен задающий диск датчика Холла, а его задний конец используется для привода топливного насоса высокого давления.

Поворот корпуса муфты относительно ее ротора передается цепью на впускной вал и вызывает соответствующее изменение фаз впуска.

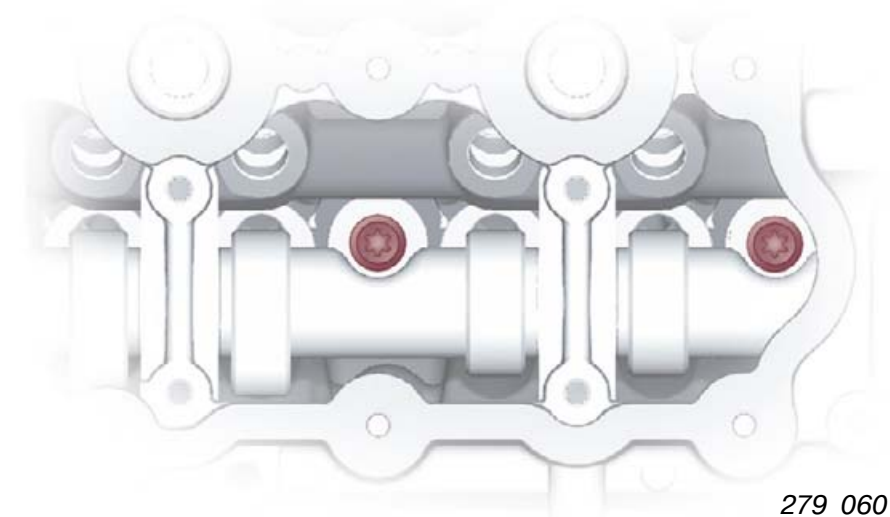


Действие муфты перестановки распределительного вала описано в Пособии по программе самообразования 255

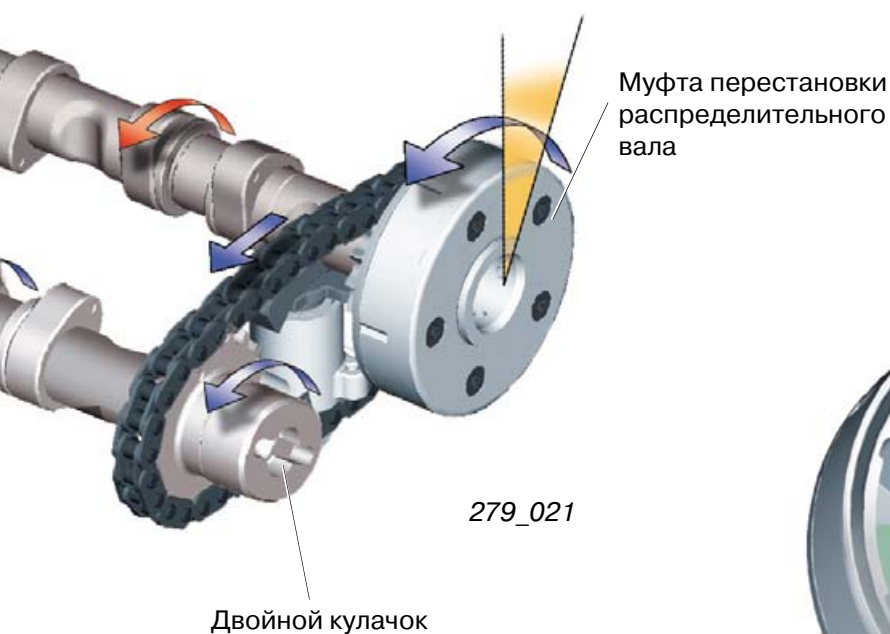
Исходное положение распределительных валов

При снятии и установке головки цилиндров распределительные валы должны быть развернуты таким образом, чтобы отформованные на них выемки были расположены вертикально и обращены навстречу друг другу.

При таком положении распределительных валов можно установить цепь, не отсчитывая число ее роликов. И только при таком их положении можно вывернуть или ввернуть болты крепления головки цилиндров.



! Моменты затяжки болтов крепления головки цилиндров приведены в действующем Руководстве по ремонту автомобиля, доступ к которому возможен через электронную справочную систему ELSA (Elektronisches Service Auskunft System).



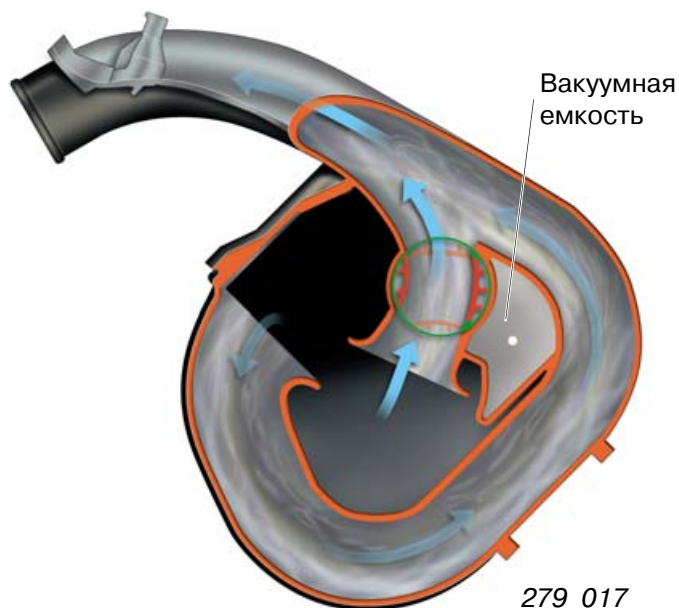
Устройство двигателя

Впускная система

Благоприятное протекание внешней характеристики двигателя достигается благодаря 2-ступенчатой впускной системе.

Переключение впускной системы производится посредством золотника с вакуумным приводом, управляемым по многопараметровой характеристике. Параметрами этой характеристики являются нагрузка, частота вращения и температура двигателя.

Вакуумная емкость встроена в модуль впускной системы.



Нижняя часть впускной системы

В нижней части впускной системы расположены четыре заслонки, установленные на общем валике. Валик поворачивается вместе с заслонками посредством электропривода V157.

Положение этих заслонок определяется посредством встроенного в электропривод потенциометрического датчика G336, сигнал с которого поступает в блок управления двигателем J220.

От положения заслонок зависит протекание процесса смесеобразования и следовательно образование вредных веществ при сгорании смеси. Поэтому управление заслонками отнесено к системам, которые определяют выброс вредных веществ с отработавшими газами, и контролируются системой бортовой диагностики EOBD.

Нижняя часть впускной системы соединяется болтами с топливной рампой.



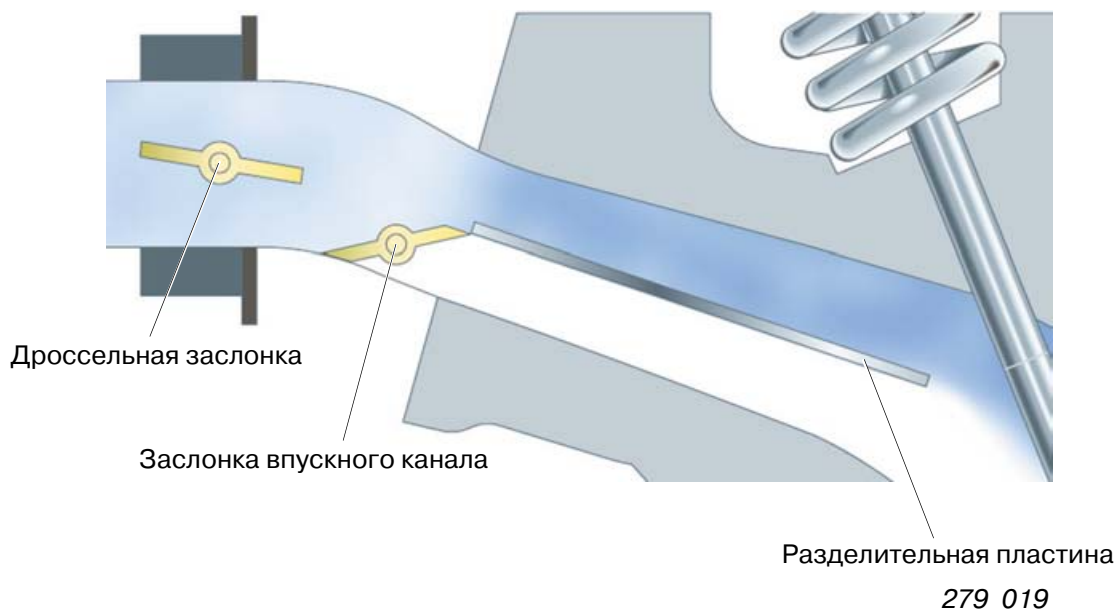
Организация впуска воздуха в цилиндры двигателя

При реализации рабочего процесса двигателя FSI возможны два способа впуска воздуха в цилиндры.

Первый способ

Установленные на входе во впускные каналы заслонки закрыты, поэтому воздух поступает в цилиндры двигателя только через верхние части впускных каналов, т. е. над разделительными пластинами.

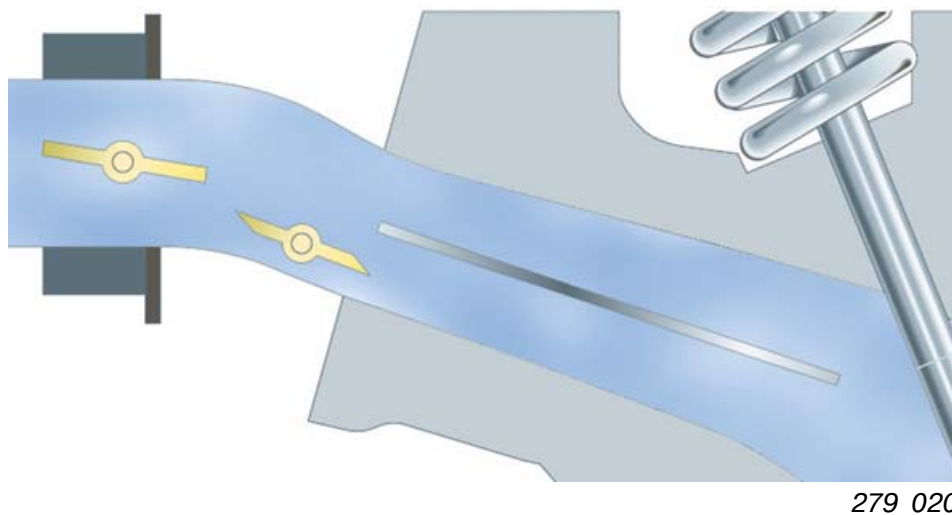
Этот способ впуска воздуха используется для организации послойного смесеобразования.



Второй способ

При открытых заслонках воздух поступает в цилиндры как через верхние, так и через нижние части впускных каналов. Этот способ впуска воздуха используется для образования гомогенной смеси.

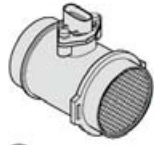
Мы говорим при этом о способе смесеобразования с преобладающей ролью движения воздуха, которое изменяется в соответствии с многопараметровой характеристикой.



Система управления двигателем

Структура системы управления

Датчик массового расхода воздуха G70



Датчик давления воздуха во впускной системе G71
Датчик температуры воздуха на впуске в двигатель G42



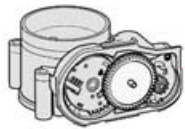
Датчик частоты вращения коленчатого вала G28



Датчик Холла G40



Блок управления дроссельной заслонкой J338
Датчики угла поворота дроссельной заслонки (1 + 2) G187 и G188



Датчик положения педали акселератора G79
Датчик 2 положения педали акселератора G185



Выключатель сигнала торможения F
Выключатель круиз-контроля на педали тормоза F47



Датчик давления топлива G247



Потенциометрический датчик на валике заслонок впускных каналов G336



Датчики детонации G61 и G66



Датчик температуры охлаждающей жидкости G62



Датчик температуры охлаждающей жидкости на выходе из радиатора G83



Пульт управления климатической установкой E87



Потенциометрический датчик положения клапана перепуска ОГ G212



Датчик кислорода перед нейтрализатором G39
Датчик кислорода после нейтрализатора G130



Датчик температуры отработавших газов G235



Датчик оксидов азота G295,
Блок управления датчиком оксидов азота J583



Дополнительные входные сигналы

Блок управления системой Motronic J220



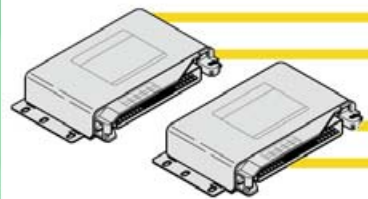
Датчик угла поворота рулевого колеса G85



Блок управления ABS J104



Блок управления автоматической коробкой передач J217



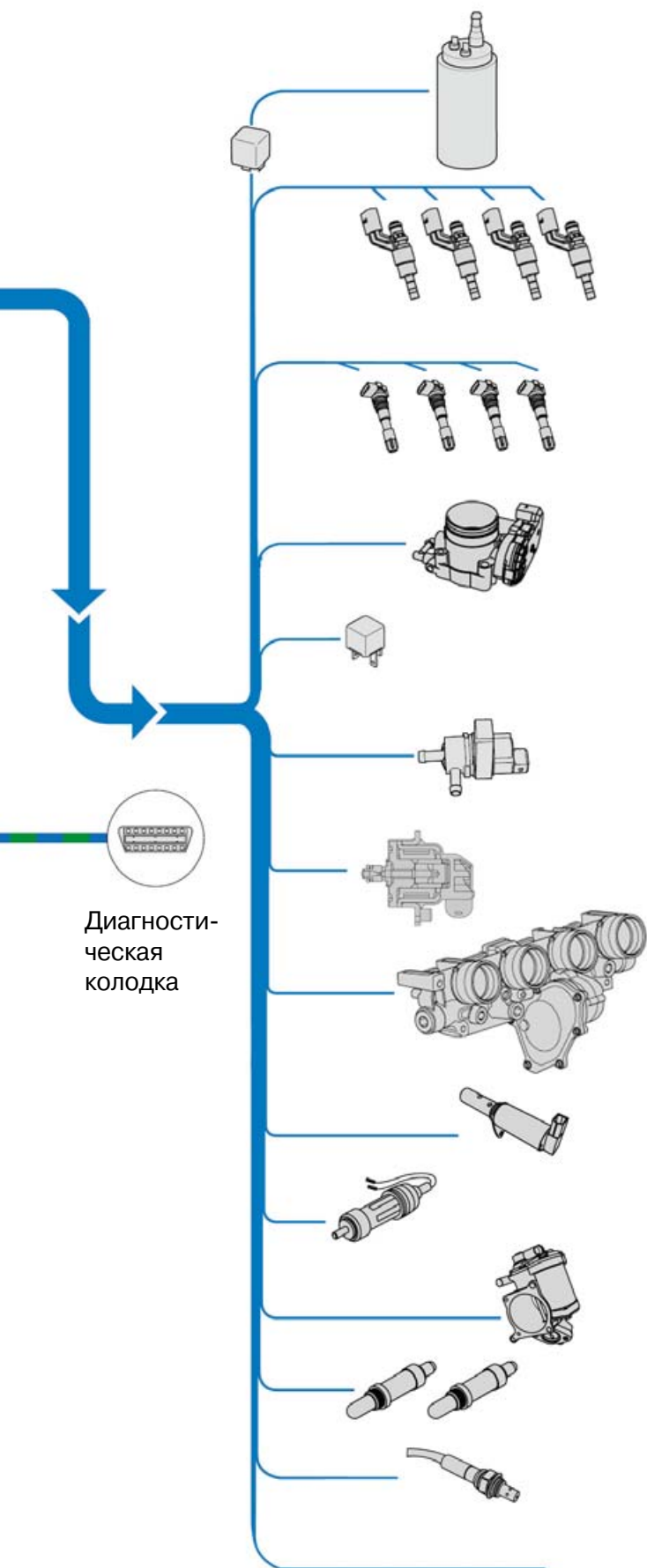
Блок управления подушками безопасности J234



Блок управления с дисплеем в комбинации приборов J285



Пульт управления климатической установкой E87



Диагности-
ческая
колодка

Реле топливного электронасоса J17
Топливный электронасос G6

Форсунки цилиндров 1-4 N30-33

Свечи зажигания 1-4 N70, N127,
N291, N292

Блок управления дроссельной заслонкой J338
Электропривод дроссельной заслонки G186

Реле питания системы
Motronic J271

Электромагнитный клапан
продувки адсорбера N80

Клапан регулирования подачи топлива N290

Электродвигатель привода заслонок
впускных каналов V157

Клапан управления фазами
газораспределения N205

Термостат системы охлаждения с
электронным управлением F265

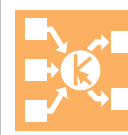
Клапан управления
рециркуляцией газов N18

Нагревательные элементы датчиков
кислорода Z19 и Z29

Нагревательный элемент датчика
оксидов азота Z44

Дополнительные выходные сигналы

279_047



Система управления двигателем

Передача данных через шину CAN

Блок управления двигателем

Температура воздуха на впуске в двигатель, выключатель сигнала торможения, выключатель на педали тормоза, угол поворота дроссельной заслонки, контрольная лампа электропривода дроссельной заслонки, задаваемый водителем крутящий момент двигателя, аварийные программы (информация через систему самодиагностики), положение педали акселератора, статус круиз-контроля, фиксируемая скорость автомобиля, высота над уровнем моря, сигнал разгона Kickdown, команда на выключение компрессора, сигнал с выключателя компрессора (Вкл./Выкл.), расход топлива, температура охлаждающей жидкости, выключатель круиз-контроля на педали сцепления, сигнал перехода на холостой ход, частота вращения коленчатого вала, действующий крутящий момент двигателя (IST), сигнал противоугонного устройства, сигнал удара, температура отработавших газов.

Блок управления коробкой передач

Активизация системы адаптации, регулирование подачи воздуха на холостом ходу, сигнал выключения компрессора, установленная частота холостого хода, задаваемый крутящий момент (SOLL), аварийные программы (под контролем системы самодиагностики), переключения передач (активное / пассивное), положение рычага селектора, защита гидротрансформатора или коробки передач, состояние муфты блокировки гидротрансформатора, включенная или выбранная передача.

Блок управления системой ESP

Активизация противобуксочной системы ASR, заданный момент торможения системой ASR (SOLL), перемещение педали тормоза, активизация системы курсовой стабилизации ESP, скорость автомобиля, активизация системы торможения двигателем MSR, тормозной момент двигателя.

Провод low шины CAN

Провод high шины CAN

Датчик NO_x

Сигнал насыщения нейтрализатора NO_x (для активизации цикла его регенерации)

Комбинация приборов

Информация от системы самодиагностики, скорость автомобиля, пробег автомобиля, температура охлаждающей жидкости, температура моторного масла, состояние противоугонной системы.

Датчик угла поворота рулевого колеса

Угол поворота рулевого колеса (используется для регулирования холостого хода и учета мощности усилителя руля при расчете крутящего момента двигателя).

Блок управления двигателем

Управление двигателем возложено на систему Motronic с блоком управления MED 7.1.1.

Обозначение MED 7.1.1
расшифровывается так:

M – Motronic,
E – электропривод дроссельной заслонки,
D – **непосредственный впрыск**,
7. – модификация,
1.1 – версия.

Блок управления Bosch Motronic MED 7.1.1 предназначен для двигателей с непосредственным впрыском бензина. У этих двигателей бензин впрыскивается непосредственно в цилиндры, а не во впускной трубопровод или во впускные каналы.



279_048

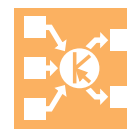
Способы смесеобразования

Бензиновые двигатели традиционной конструкции работают на гомогенной бензовоздушной смеси, состав которой может изменяться в узких пределах. В отличие от них бензиновые двигатели с непосредственным впрыском способны работать на бедных смесях, используемых обычно при частичных нагрузках. Надежное воспламенение бедной смеси обеспечивается при этом благодаря ее направленному расслоению.

Рабочий процесс FSI характеризуется использованием двух основных способов смесеобразования. При частичных нагрузках применяется послойное смесеобразование, а при полной нагрузке двигатель работает на гомогенной смеси.



В двигателях FSI принципиально могут быть реализованы четыре различных способа смесеобразования. Параметры конкретных режимов двигателя можно определить, вызвав блоки данных измерений.



Система управления двигателем

Послойное смесеобразование

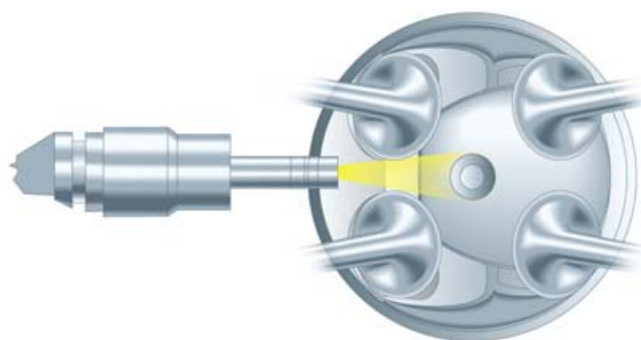
Организация послойного смесеобразования предполагает согласование системы впрыска топлива с формой камеры сгорания и движением воздуха в цилиндре. При этом должны быть удовлетворены некоторые дополнительные требования,

а именно:

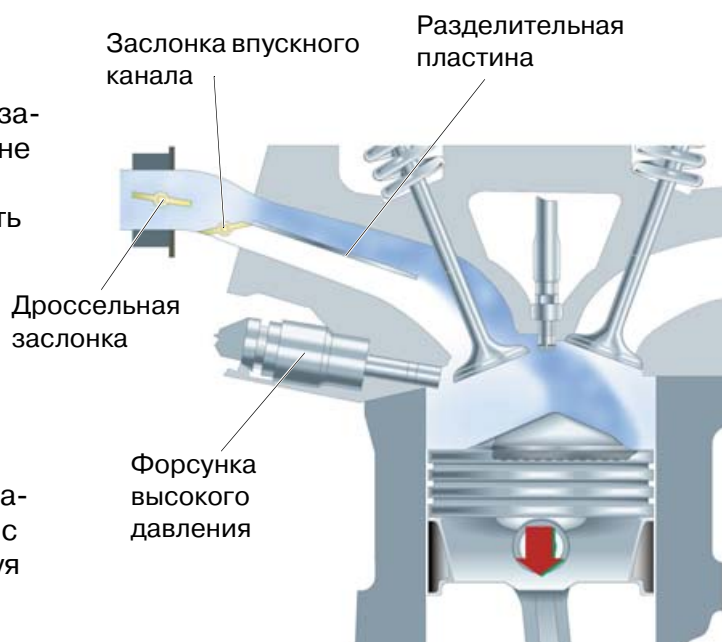
- двигатель должен работать в определенной области режимов по нагрузке и частоте вращения;
- в системе должны отсутствовать неисправности, приводящие к повышенному выбросу вредных веществ;
- температура охлаждающей жидкости должна быть выше 50°C;
- температура накопительного нейтрализатора NO_x должна находиться в диапазоне от 250°C до 500°C;
- заслонки впускных каналов должны быть закрыты.

При работе двигателя с послойным смесеобразованием заслонка полностью перекрывает нижнюю часть впускного канала, поэтому воздух поступает в цилиндры с относительно большой скоростью, образуя вихрь в его продольной плоскости.

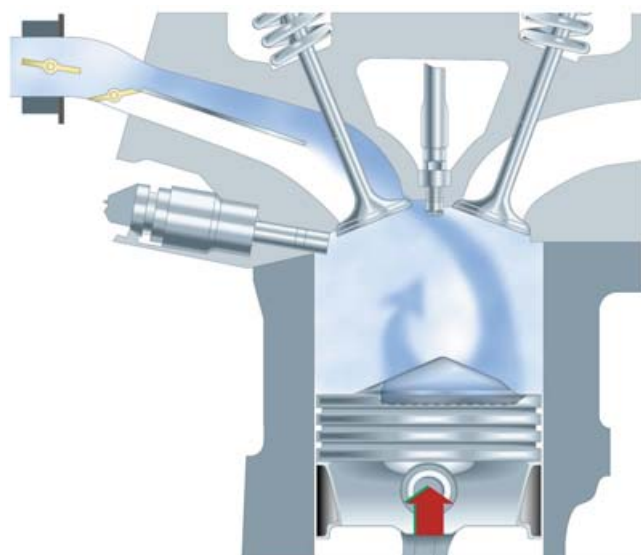
Выемка в днище поршня способствует образованию воздушного вихря. Дроссельная заслонка открывается при этом на относительно большой угол, благодаря чему снижаются потери мощности на насосные процессы.



279_049

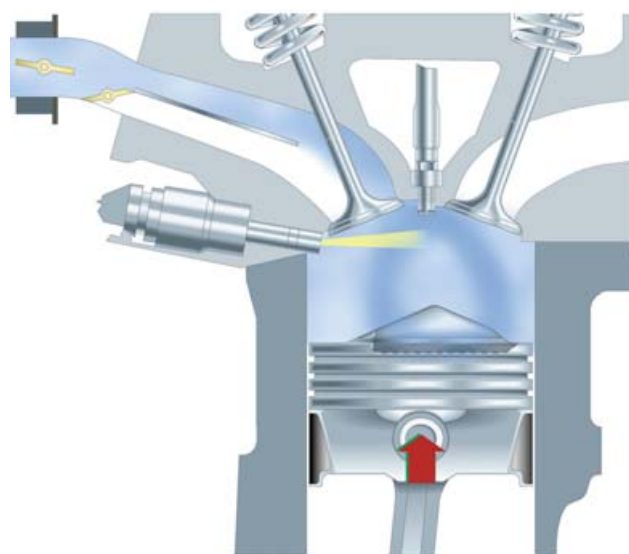


279_024



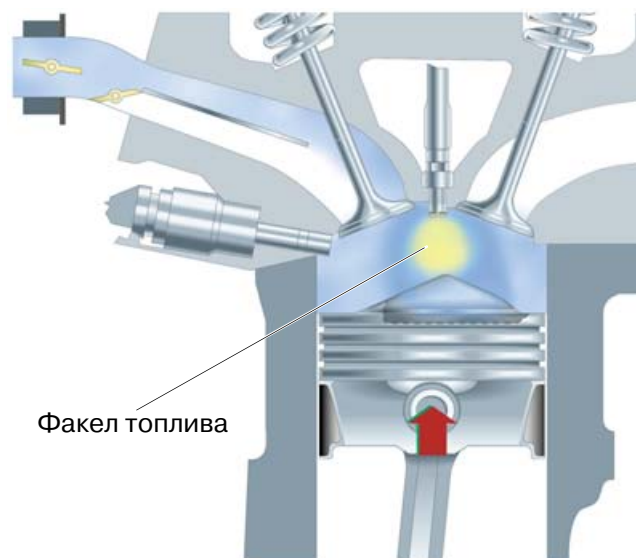
279_025

На такте сжатия производится впрыск топлива под высоким давлением (50-100 бар) в зону свечи зажигания. При этом образование смеси происходит непосредственно перед моментом ее воспламенения.



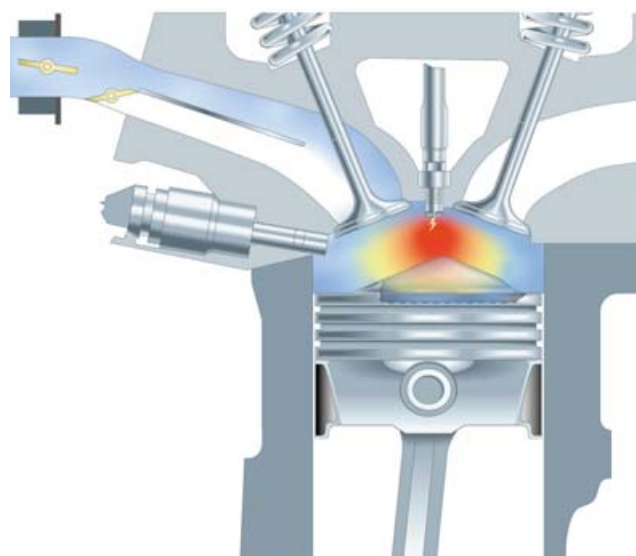
279_026

Так как факел топлива приплюснут в поперечной плоскости цилиндра, частицы топлива увлекаются воздушным потоком, практически не касаясь днища поршня. При этом говорят о смесеобразовании с преобладающей ролью движения воздуха.

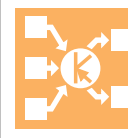


279_027

Таким образом в конце такта сжатия вблизи свечи образуется облачко готовой к воспламенению смеси. Смесь сгорает в окружении чистого воздуха, который образует изолирующий слой между ней и стенками камеры сгорания. В результате снижаются потери тепла в блок цилиндров.



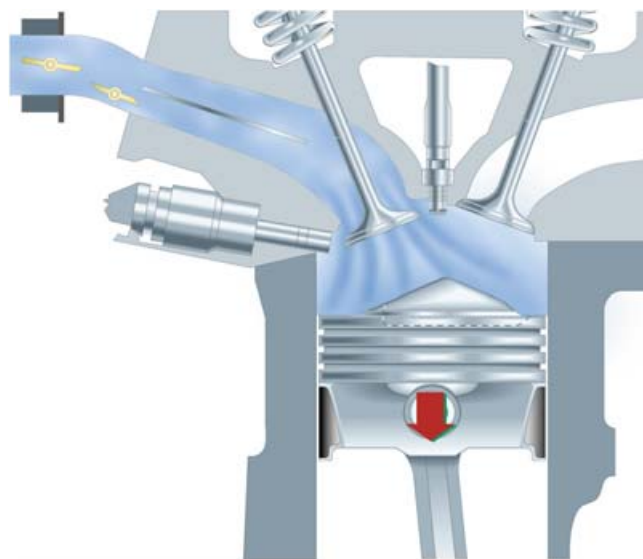
279_028



Система управления двигателем

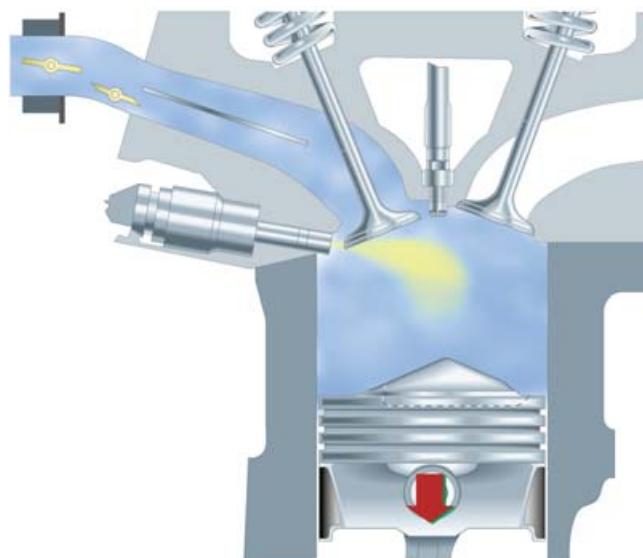
Работа двигателя на гомогенной смеси

При повышении нагрузки на двигатель и увеличении частоты вращения коленчатого вала заслонки впускных каналов открываются, пропуская воздух в цилиндры не только через верхние, но и через нижние части впускных каналов.



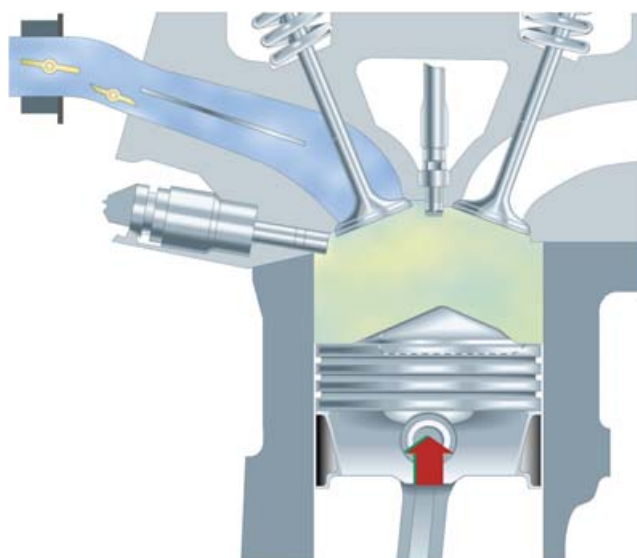
279_030

Впрыск топлива производится не на такте сжатия, как это имеет место при послойном смесеобразовании, а на такте впуска. При этом в цилиндрах двигателя образуется гомогенная смесь (с соотношением воздуха к топливу в пропорции 14,7:1).



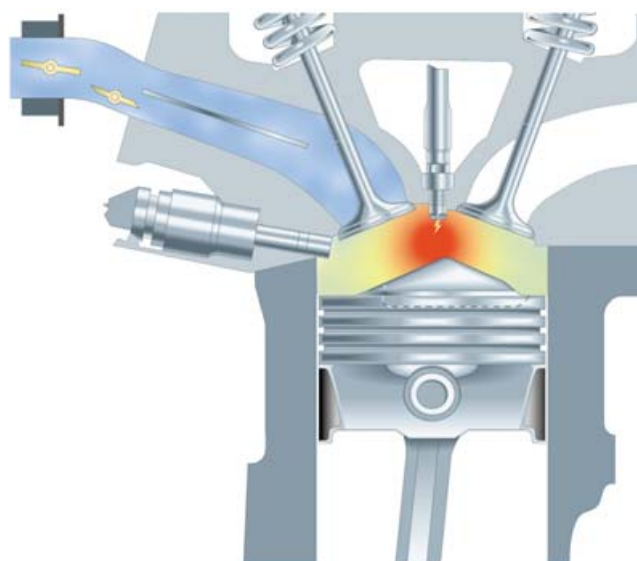
279_031

При впрыске топлива на такте впуска всегда достаточно времени для образования гомогенной смеси до момента ее воспламенения.



279_032

Сгорание происходит при этом во всем объеме камеры сгорания при полном отсутствии изолирующих слоев чистого воздуха и без добавки рециркулируемых отработавших газов.



279_033




Достигаемые при работе на гомогенной смеси положительные эффекты обязаны впрыску топлива на такте впуска. На испарение топлива расходуется тепло, отбираемое у поступившего в цилиндр воздуха. Благодаря этому внутреннему охлаждению снижается склонность смеси к детонации. При этом можно увеличить степень сжатия и повысить тем самым КПД двигателя.

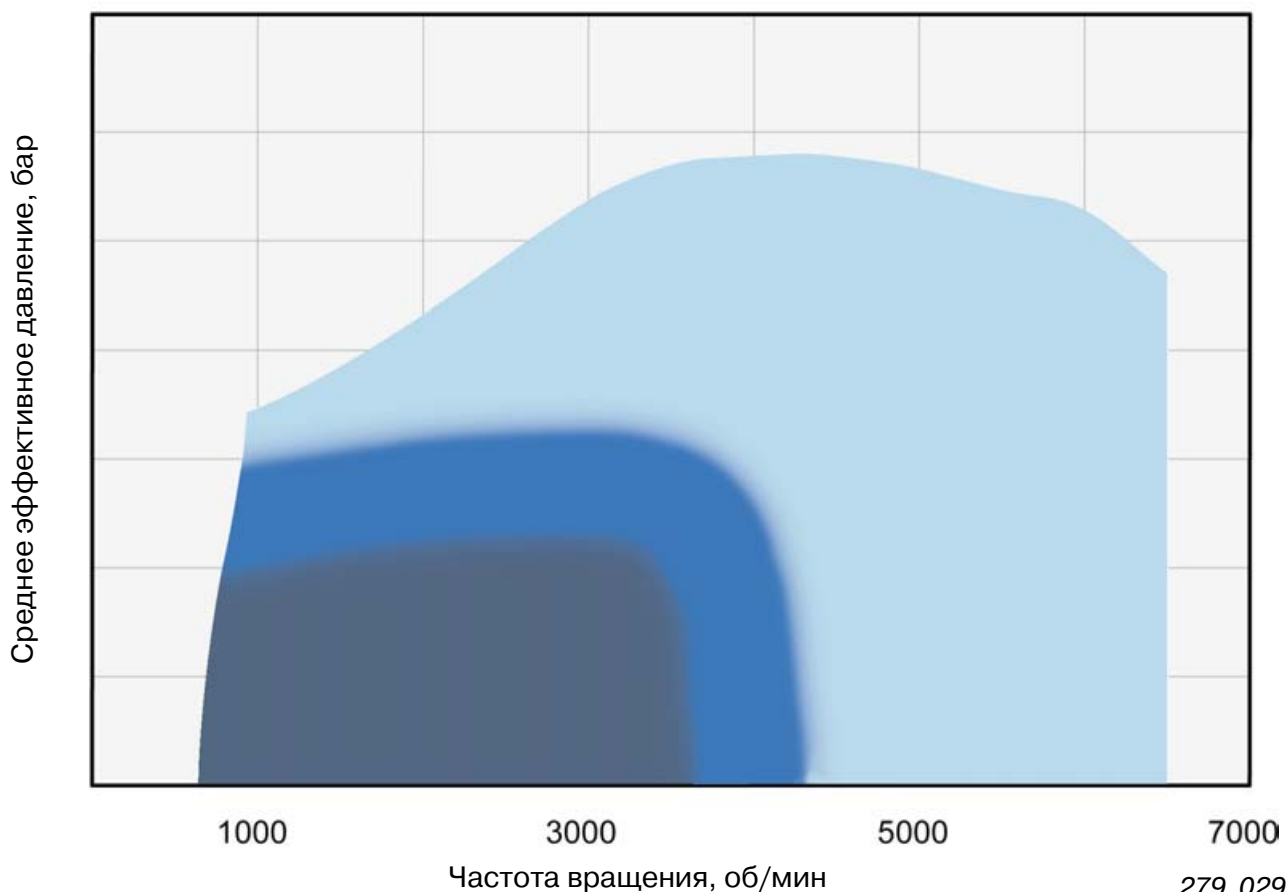
Система управления двигателем

Послойное смесеобразование не может быть использовано на всех режимах работы двигателя.

Область пригодных для него режимов ограничена частичными нагрузками, так как при переходе на большие нагрузки необходимо обогащение смеси. При этом снижается эффект снижения расхода топлива, достигаемый за счет послойного смесеобразования.

Помимо этого уменьшается стабильность процесса сгорания при значениях коэффициента избытка воздуха ниже 1,4. При повышении частоты вращения коленчатого вала оказывается недостаточным время, предоставляемое для смесеобразования. Помимо этого возрастающая турбулентность воздушного заряда приводит к снижению стабильности процесса сгорания.

-  Работа на гомогенной смеси с $\lambda = 1$ или $\lambda > 1$ с 3-компонентным нейтрализатором
-  Работа на бедной гомогенной смеси с $\lambda = 1,5$
-  Послойное смесеобразование с согласованным движением воздуха и оптимизированной рециркуляцией отработавших газов



Повышенная экономичность двигателей с непосредственным впрыском достигается только на режимах, на которых применяется послойное смесеобразование.

Для заметок			

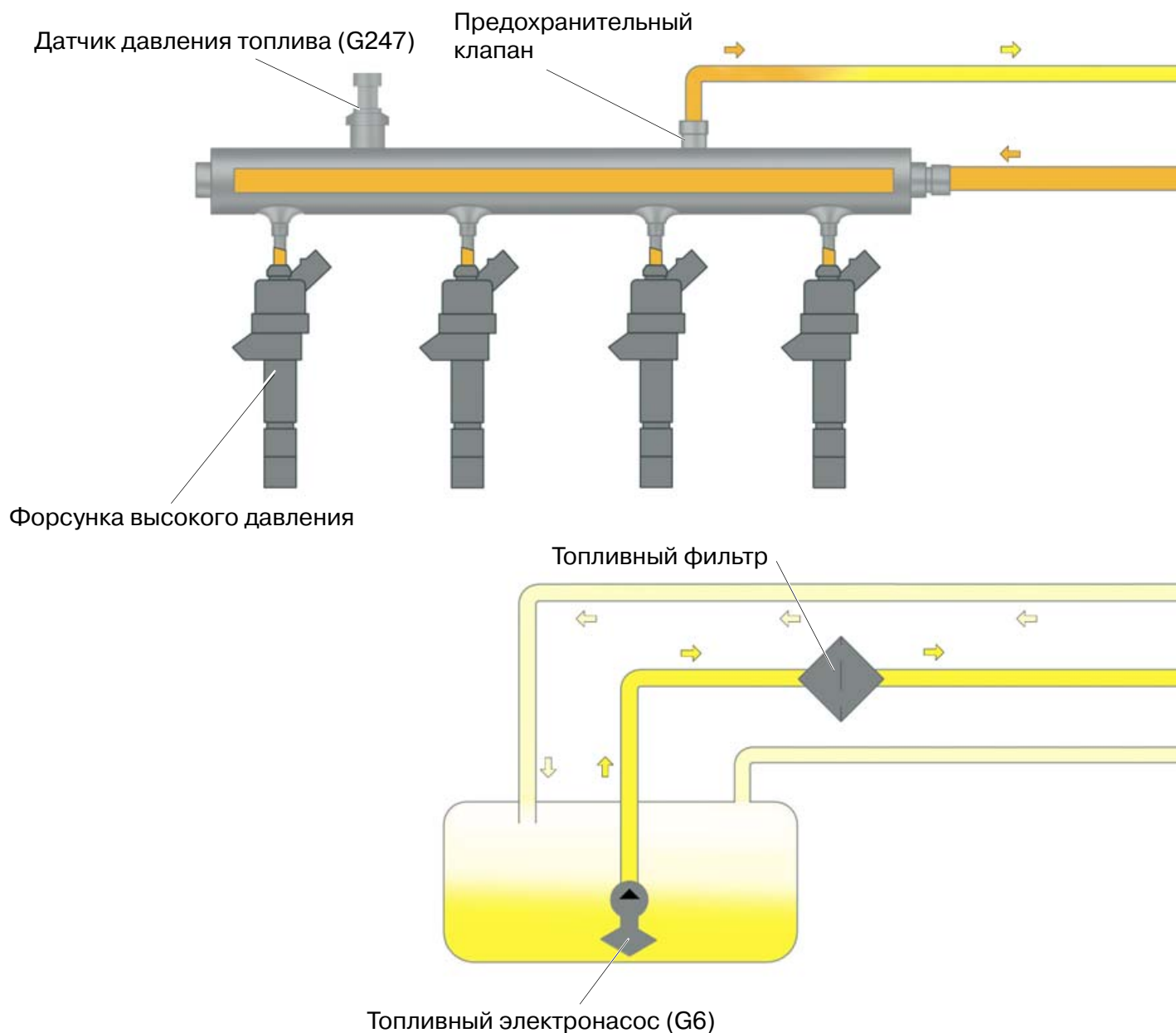
Системы двигателя

Топливная система

Топливная система содержит два контура: низкого и высокого давления.

В контуре низкого давления топливо находится под давлением около 6 бар. Оно подается электронасосом через фильтр к насосу высокого давления.

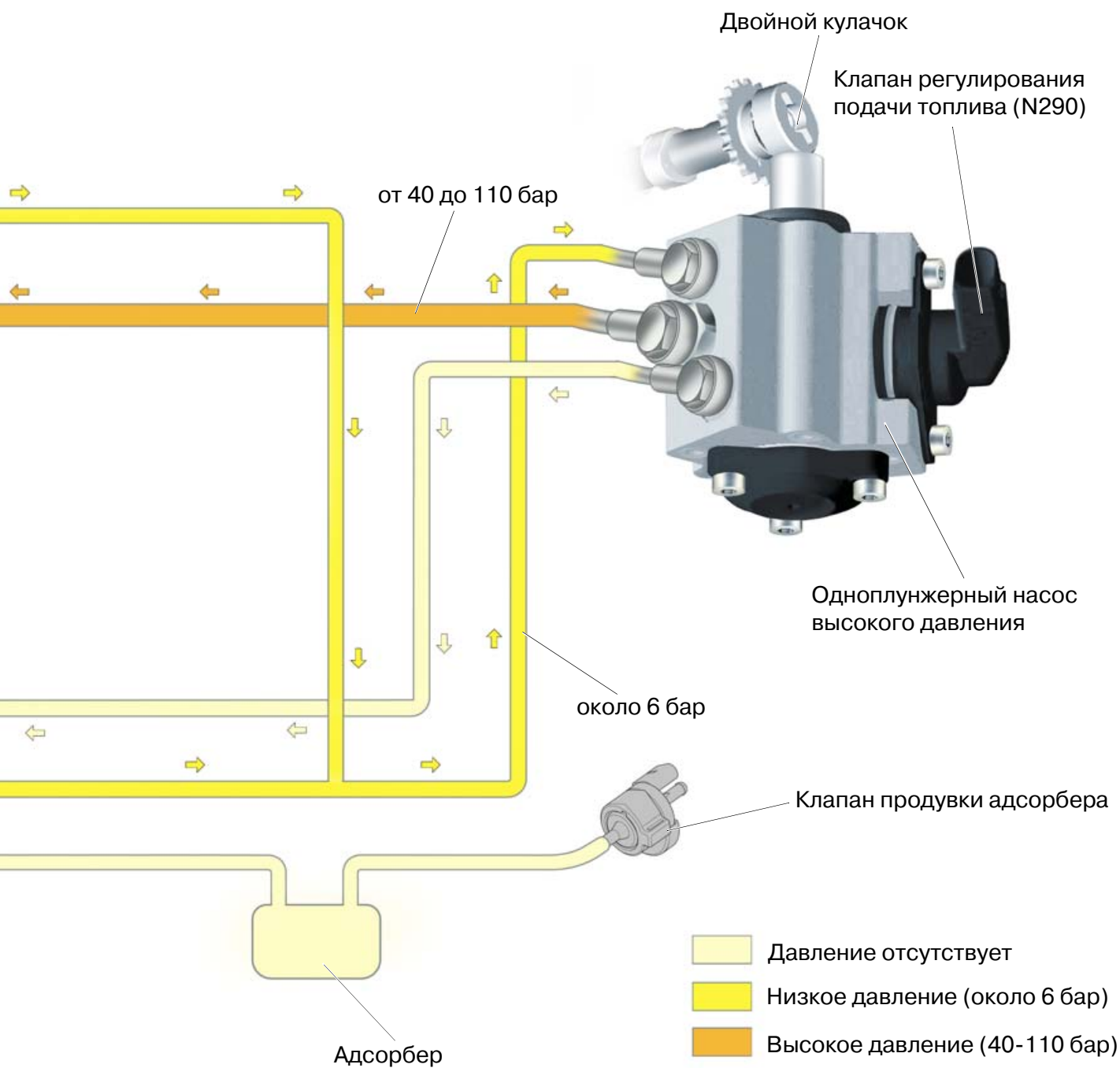
Возврат топлива от насоса высокого давления производится непосредственно в бак автомобиля.



В контуре высокого давления топливо находится под давлением от 40 до 110 бар, изменяемым в зависимости от режима работы двигателя. Одноплунжерный насос высокого давления нагнетает топливо в используемую в качестве аккумулятора топливную рампу, из которой оно поступает к четырем форсункам.

Предохранительный клапан защищает компоненты топливной системы, находящиеся под высоким давлением. Он открывается при давлениях выше 120 бар.

Перепущенное через предохранительный клапан топливо отводится в трубопровод подачи к насосу высокого давления.



Системы двигателя

Одноплунжерный насос высокого давления

Одноплунжерный насос высокого давления регулируется по подаче. Он приводится непосредственно от распределительного вала. Топливо к нему подается электронасосом под давлением до 6 бар. Одноплунжерный насос поддерживает в рампе давление топлива на заданном системой управления уровне.

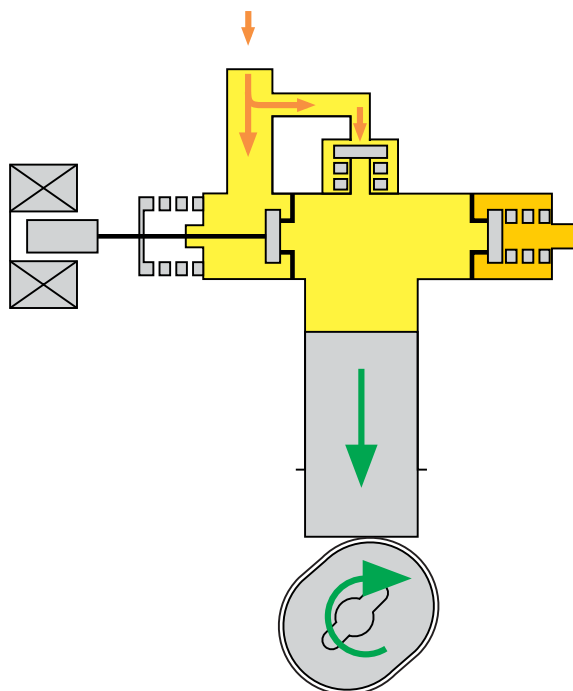


Демпфер служит для гашения колебаний давления топлива.



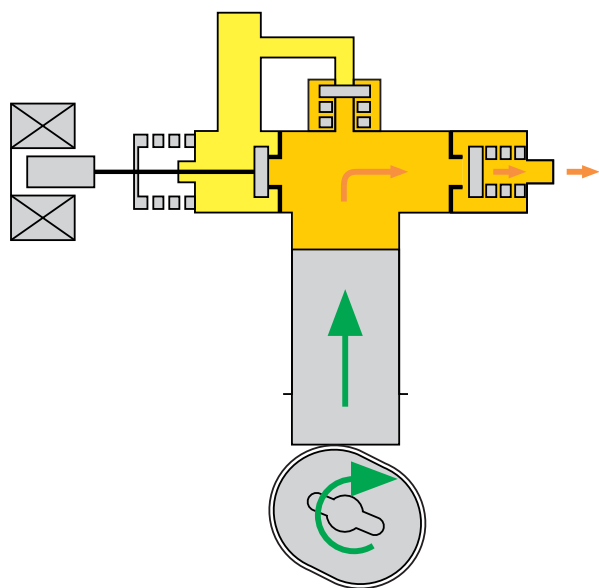
279_035

При ходе плунжера вниз полость над ним заполняется топливом, подаваемым погруженным в бак электронасосом под давлением около 6 бар.



279_037

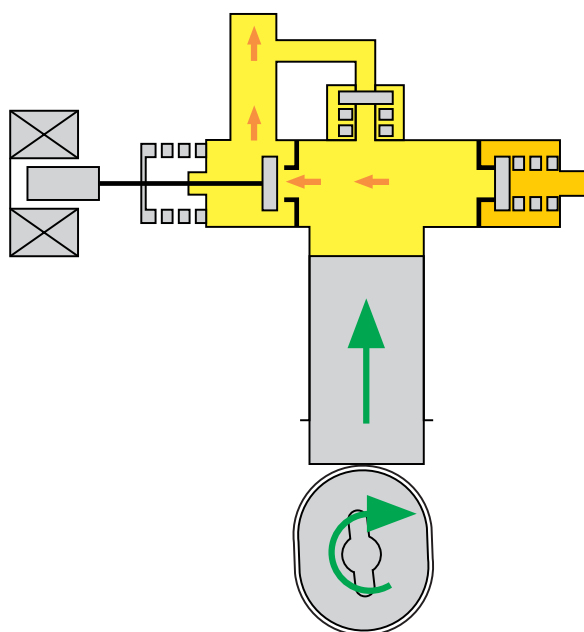
При ходе плунжера вверх топливо нагнетается в рампу под действующим в ней давлением. Полость над плунжером может сообщаться также с впускным каналом через электромагнитный клапан регулирования подачи топлива.



279_038

Если этот клапан открывается до окончания хода нагнетания, давление в надплунжерной полости падает и топливо возвращается во впускной канал. Падению давления в топливной рампе препятствует нагнетательный клапан.

Регулирование подачи топлива осуществляется изменением хода плунжера от его нижнего положения до момента открытия клапана регулирования подачи. При достижении заданного уровня давления в рампе этот клапан остается постоянно открытым, препятствуя дальнейшему повышению давления.



279_039

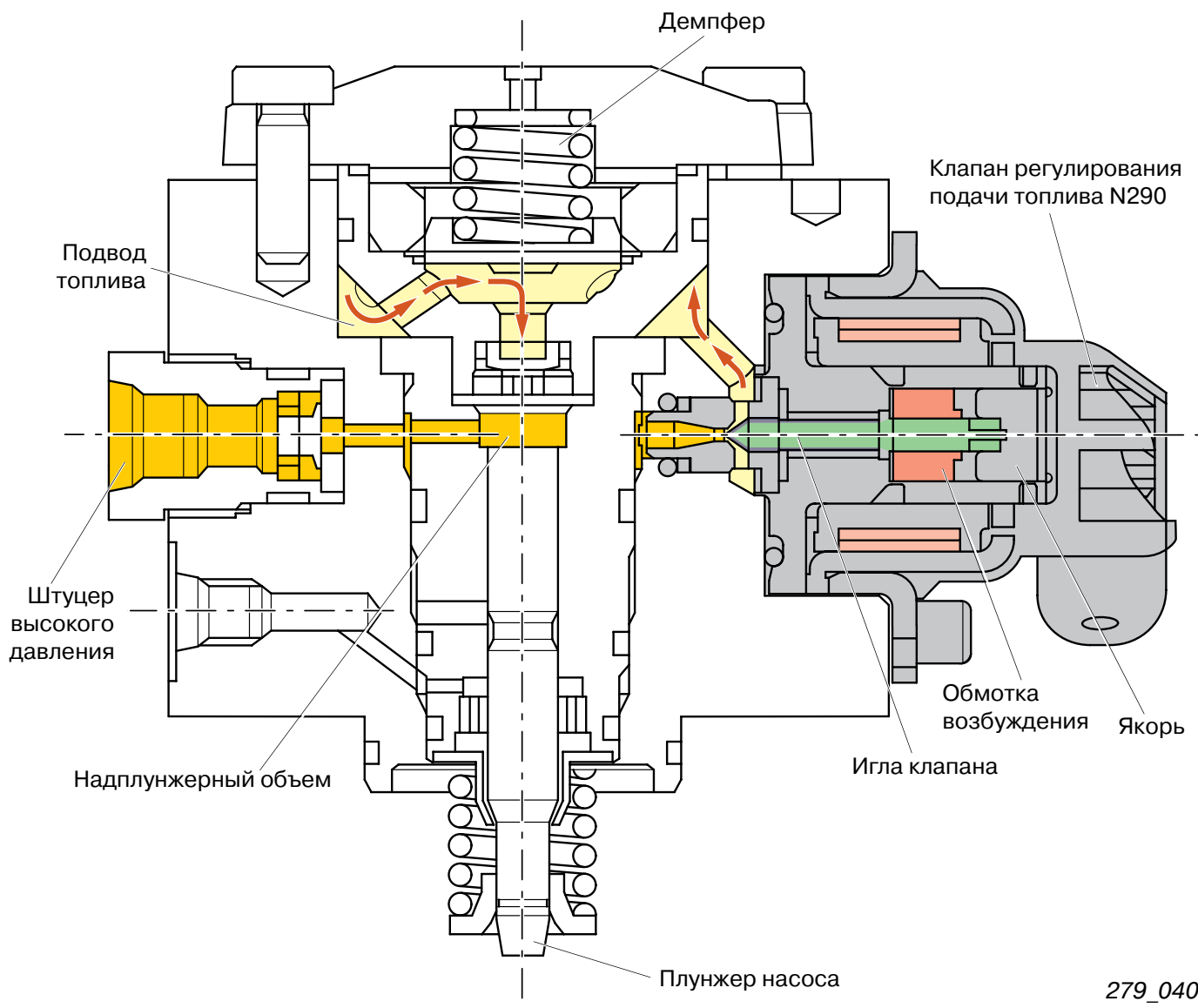
Системы двигателя

Клапан регулирования подачи топлива (N290)

Регулирование подачи топлива осуществляется посредством электромагнитного клапана, который по соображениям безопасности остается открытым в обесточенном состоянии.

При этом все вытесняемое плунжером насоса топливо возвращается через клапан в контур низкого давления.

При прохождении тока через обмотку возбуждения создается магнитное поле, под действием которого якорь электромагнита прижимает иглу клапана к седлу. При повышении давления топлива в рампе до заданной величины подача тока прекращается и магнитное поле исчезает. Игла клапана поднимается с седла под давлением топлива в надплунжерном объеме. С этого момента все вытесняемое плунжером, но не используемое для подачи в рампу топливо перепускается в контур низкого давления.

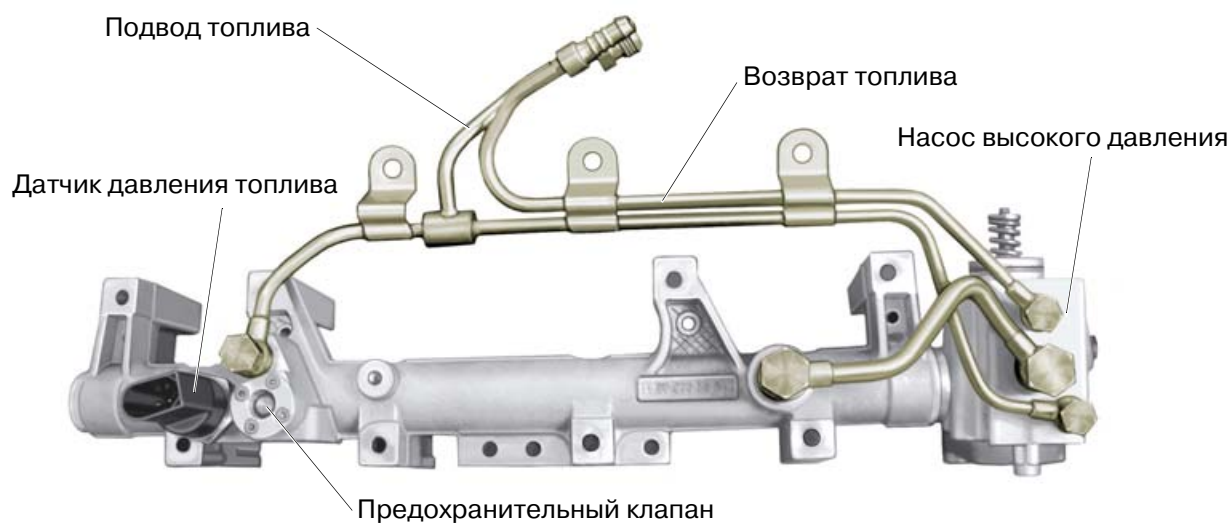


279_040

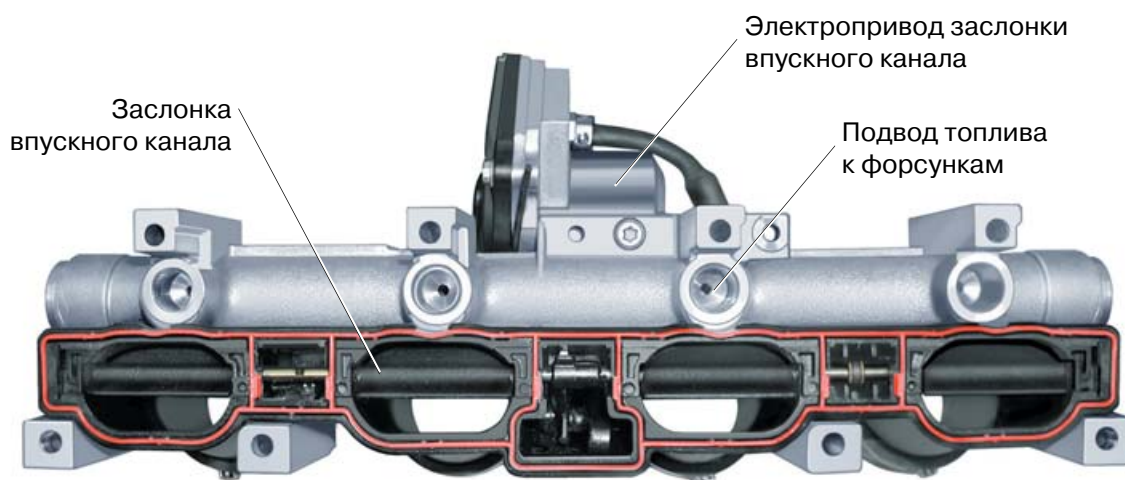
Топливная рампа (Rail)

Топливная рампа служит для распределения топлива по форсункам и сглаживания пульсаций давления в ней.

Она выполняет функции аккумулятора высокого давления. На рампе установлены форсунки, датчик давления топлива, предохранительный клапан и штуцеры высокого и низкого давления.



279_041



279_064

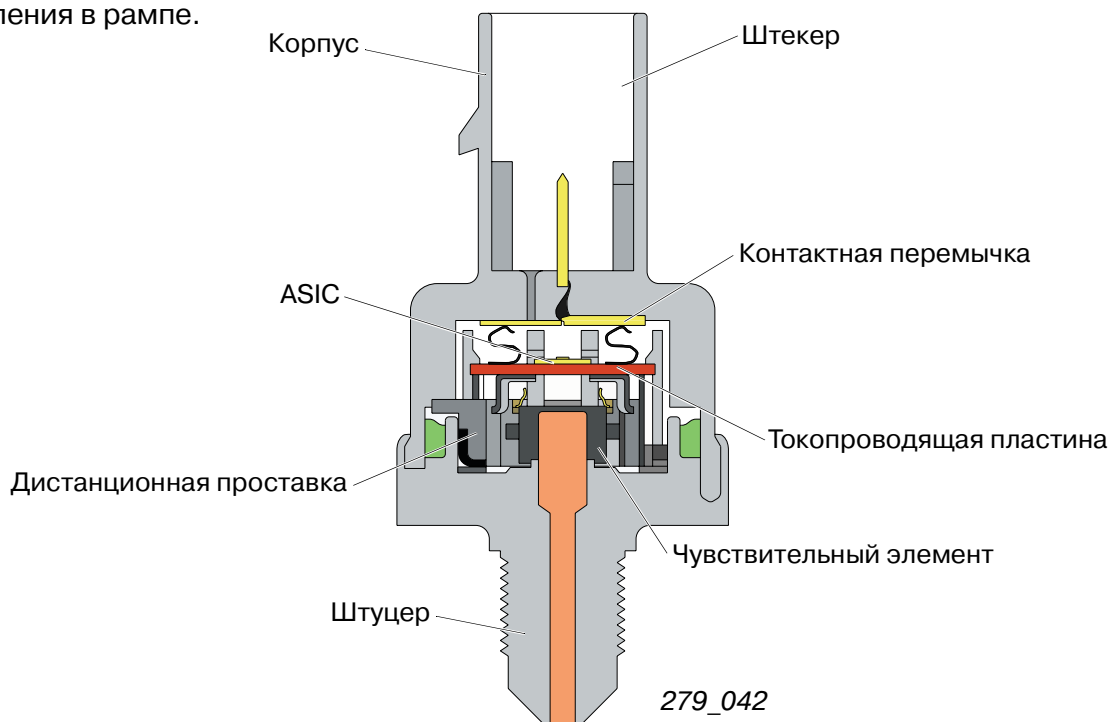


Системы двигателя

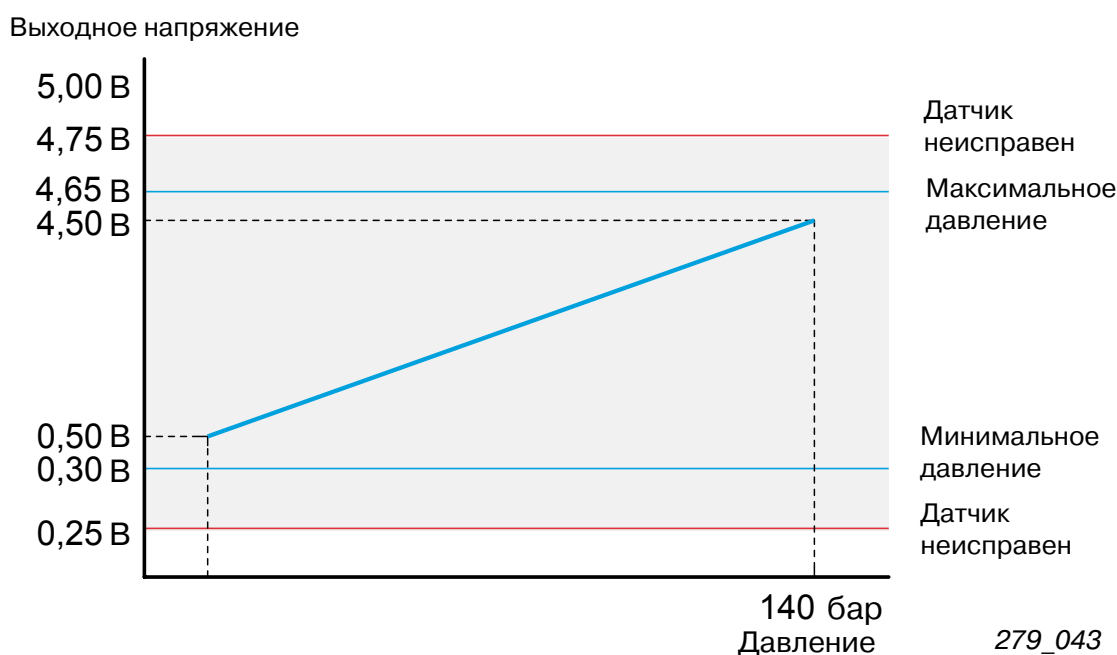
Датчик давления топлива (G247)

Этот датчик предназначен для измерения давления в топливной рампе. Действующее на датчик давление топлива вызывает соответствующее ему напряжение на выводах датчика, которое передается в качестве входного сигнала в блок управления двигателем и используется для регулирования давления в рампе.

Встроенная в датчик электронная ячейка получает питание под напряжением 5 вольт. При повышении давления сопротивление чувствительного элемента датчика снижается, а напряжение на его выводах повышается.



На представленном ниже графике показана зависимость выходного напряжения датчика [В] от действующего на него давления [МПа].




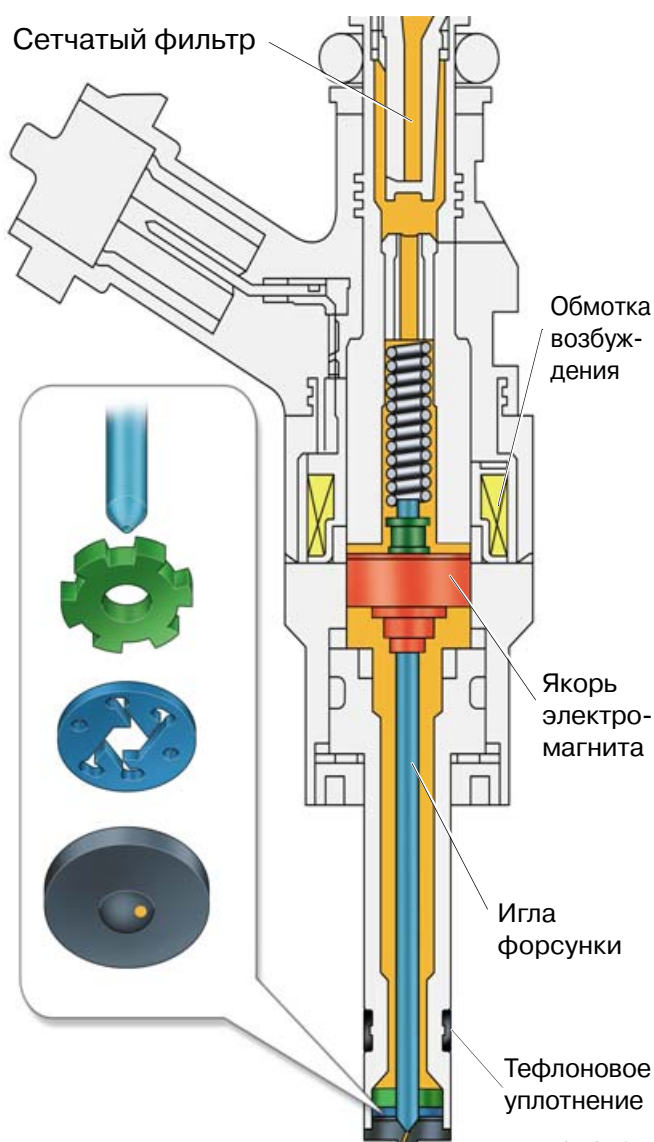
Форсунки высокого давления (N30, N31, N32 и N33)

Форсунки расположены между топливной рампой и камерами сгорания.

Форсунки служат для дозированной подачи топлива в цилиндры двигателя и его распыливания в определенных объемах камеры сгорания (для образования послойной или гомогенной смеси).

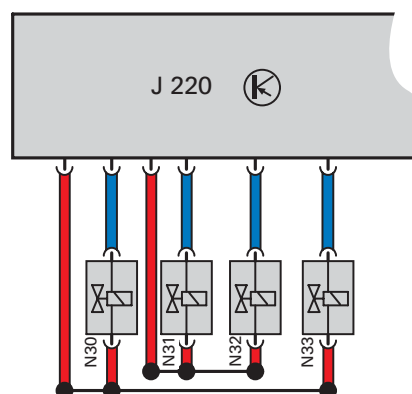
При открытии форсунки топливо впрыскивается непосредственно в камеру сгорания под разностью давлений в ней и в рампе.

 При каждом снятии форсунки необходимо заменять ее тефлоновое уплотнение. (См. Руководство по ремонту).



279_044

В блок управления двигателем встроены накопительные конденсаторы, которые заряжаются до напряжения 50–90 вольт. Они должны обеспечивать более короткий впрыск топлива, чем это имеет место у двигателей с впрыском бензина во впускные каналы.



279_050



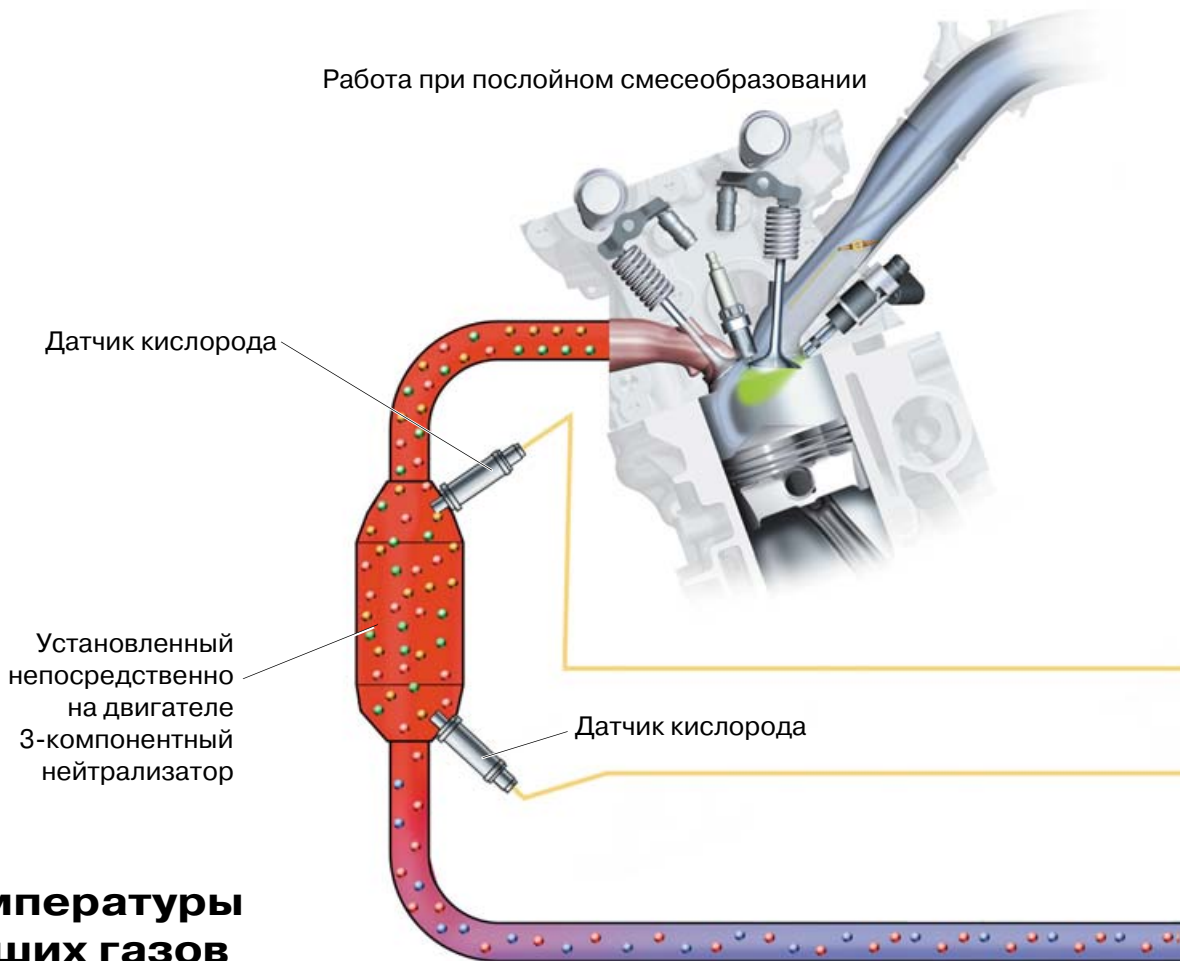
Системы двигателя

Система выпуска

К системе выпуска предъявляются повышенные требования, связанные с существенным ограничением выброса вредных веществ. Поэтому была разработана конструкция, специально настроенная на рабочий процесс FSI.

Система выпуска 2-литрового двигателя FSI

Непосредственно на выпускном коллекторе установлен предварительный 3-компонентный нейтрализатор, действие которого контролируется установленными перед ним и после него датчиками кислорода.



Датчик температуры отработавших газов (G235)

Этот датчик установлен непосредственно перед накопительным нейтрализатором NO_x .

По передаваемому в блок управления двигателем сигналу датчика рассчитывается температура в нейтрализаторе.

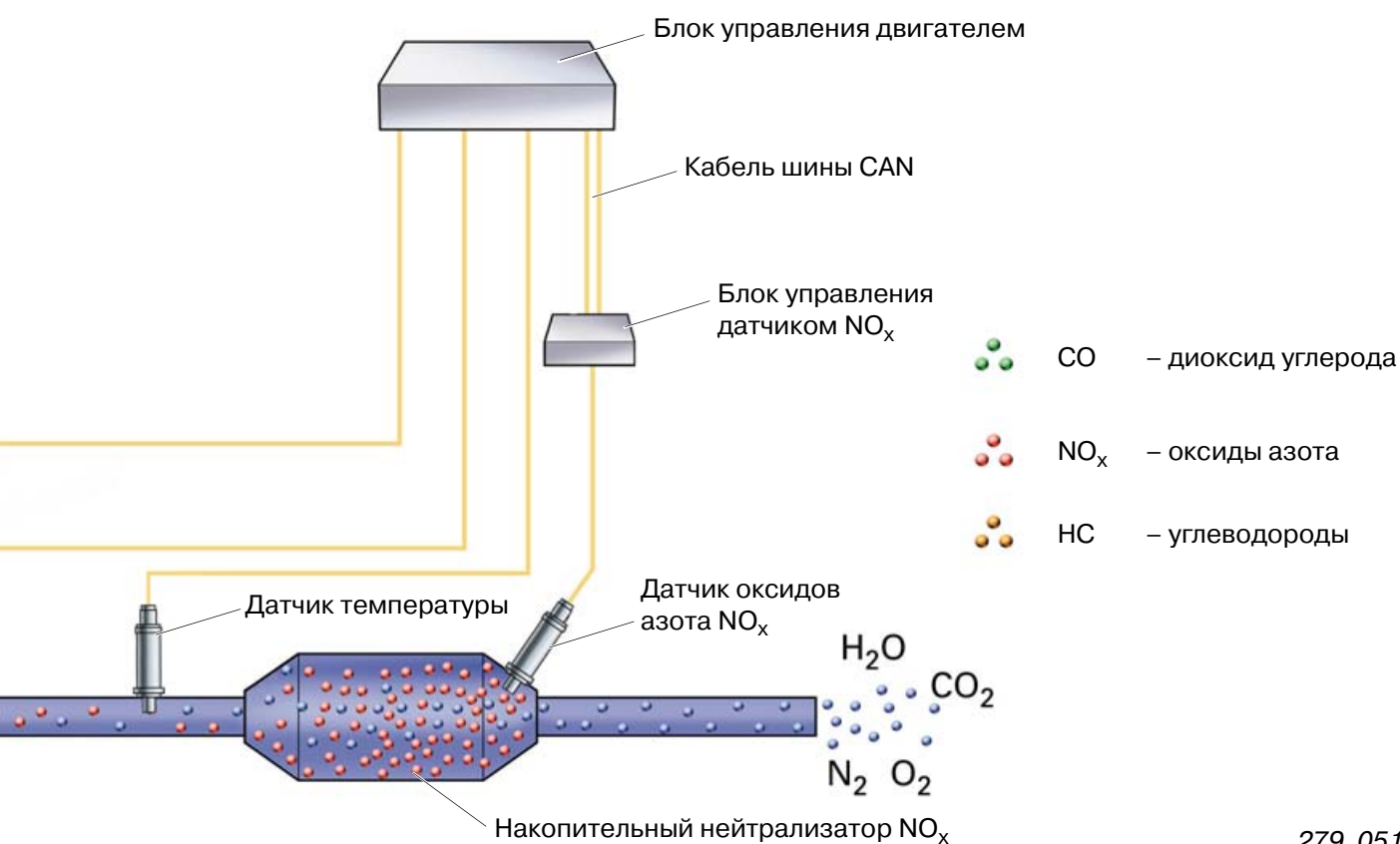
Данные об этой температуре используются системой управления двигателем

- для перехода на послойное смесеобразование, которое должно осуществляться только при температурах накопительного нейтрализатора NO_x от 250 до 500°C, а также
- для перехода на режим выжигания серы из накопительного нейтрализатора, которое возможно только при его температурах выше 650°C, достигаемых при работе двигателя на обогащенной гомогенной смеси и при позднем зажигании.

Система очистки отработавших газов

При работе двигателя на бедной смеси отработавшие газы содержат достаточное количество кислорода, которое необходимо для их очистки от оксида углерода CO и несгоревших углеводородов HC в обычном 3-компонентном нейтрализаторе. Однако, низкая концентрация CO и HC не позволяет эффективно очищать газы от оксидов азота NO_x.

Для снижения концентрации NO_x в отработавших газах при работе двигателя на бедной смеси (в частности при послойном смесеобразовании) применяют нейтрализатор накопительного типа.



Накопительный нейтрализатор NO_x

По конструкции он не отличается от обычного 3-компонентного нейтрализатора.

Однако, в его покрытие добавлен оксид бария, который способствует удерживанию оксидов азота, преобразуя их в нитраты при температурах от 250 до 500°C.

Однако, помимо нитратов накопительный нейтрализатор задерживает серу, которая практически всегда содержится в топливе.

Способность нейтрализатора удерживать оксиды азота и серу ограничена. Предел его насыщения распознается по сигналу датчика NO_x, который передается в блок управления двигателем. При необходимости блок управления инициирует перевод двигателя на режим регенерации накопительного нейтрализатора.



Системы двигателя

Фазы регенерации

Процесс регенерации проводится по командам блока управления двигателем. При этом оксиды азота восстанавливаются до безвредного азота, а сера переходит в диоксид серы.

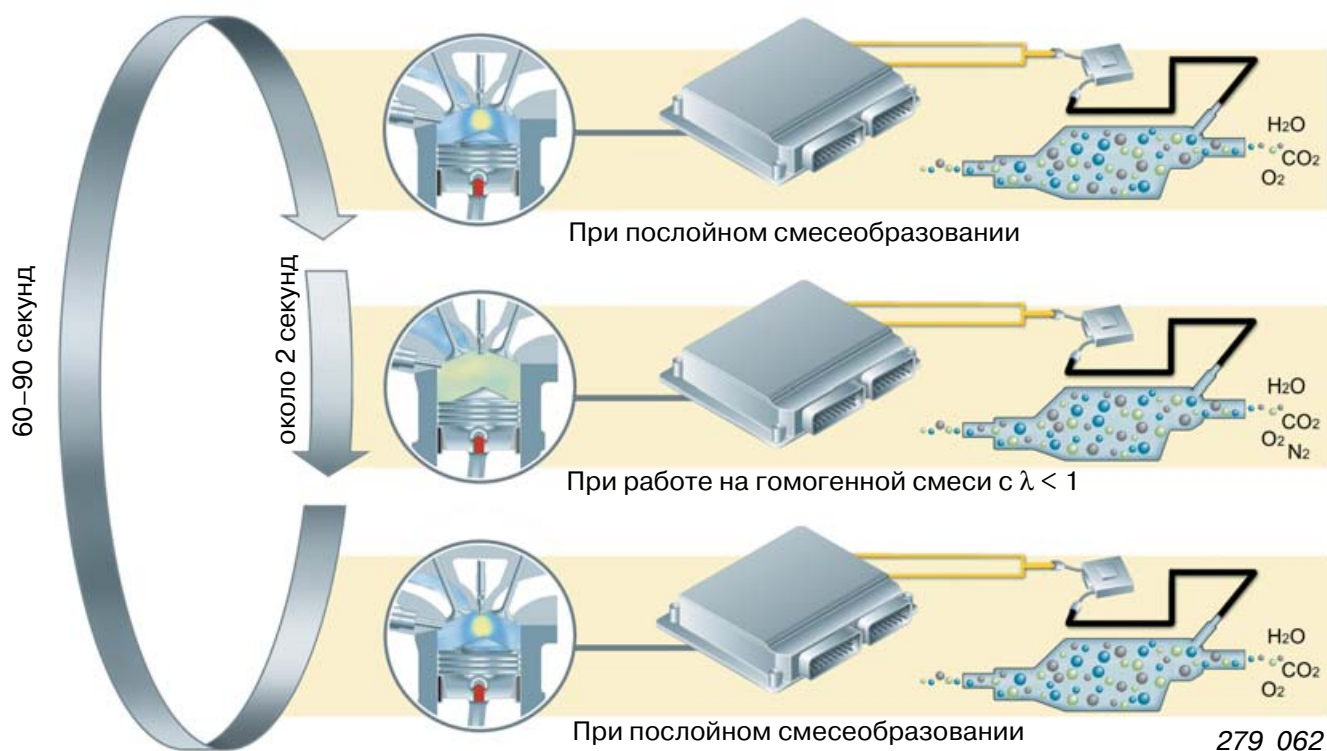
Процесс регенерации нейтрализатора

Двигатель переводится на режим регенерации нейтрализатора при превышении предельной концентрации NO_x в газах, величина которой зафиксирована в памяти блока управления двигателем.

Прежде всего блок управления двигателем переводит его рабочий процесс с послойного смесеобразования на обогащенную гомогенную смесь.

В результате повышения температуры накопительного нейтрализатора снижается стабильность удерживаемых им нитратов. Распад нитратов происходит в восстановительной среде.

Эти условия обеспечивают преобразование оксидов азота в безвредный азот. Таким образом восстанавливается способность нейтрализатора к улавливанию и накоплению новой порции оксидов азота. Далее весь процесс круговорота веществ повторяется.

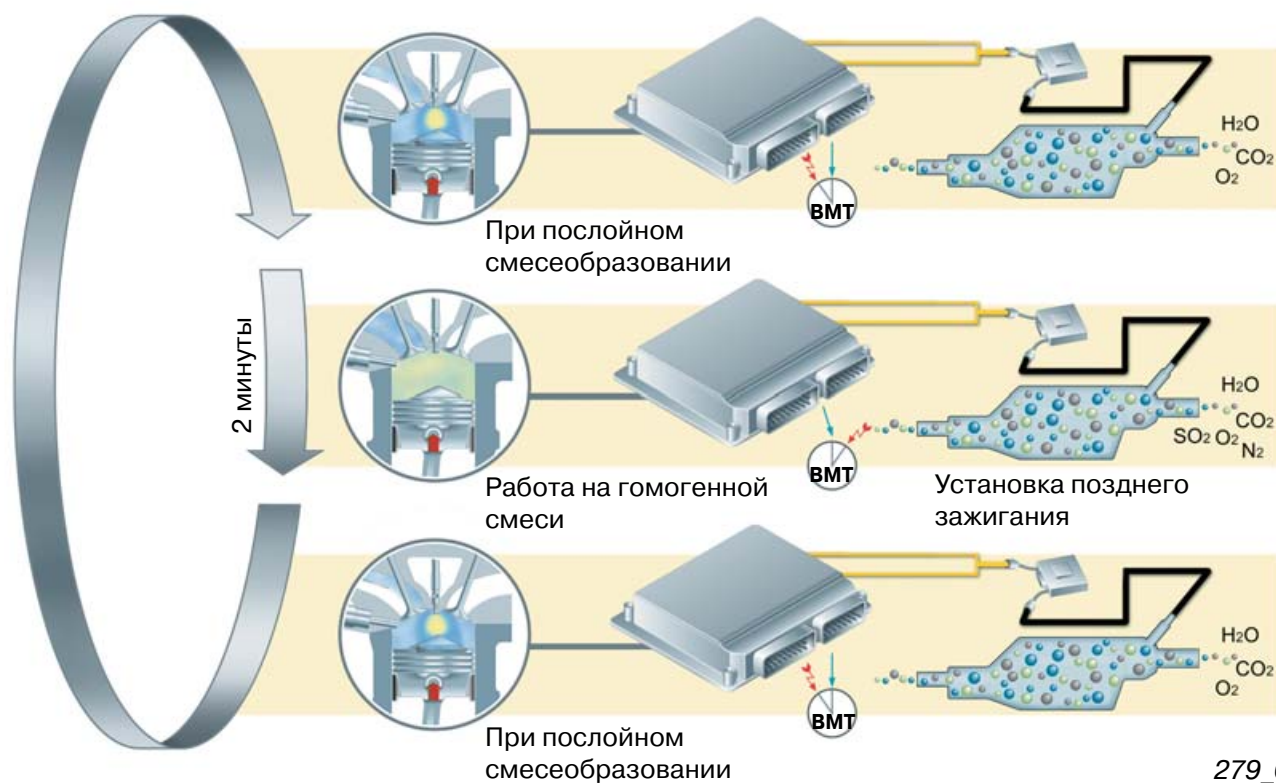


Выжигание серы

Для выжигания серы необходимо предпринимать особые меры, так как она содержится обычно в виде химически стабильных сульфатов, которые не распадаются в процессе обычной регенерации нейтрализатора NO_x . Сера занимает места оксидов азота в покрытии матрицы нейтрализатора, снижая его способность к накоплению последних и вызывая сокращение времени между процессами регенерации. При определенном повышении частоты этих процессов система управления двигателем реагирует следующим образом:

- переводит двигатель на гомогенную смесь на время около двух минут и
- устанавливает позднее зажигание.

Эти мероприятия должны обеспечивать повышение температуры нейтрализатора до 650°C и более, что необходимо для перевода серы и ее соединений в диоксид серы SO_2 .



279_063

При использовании топлива с малым содержанием серы периоды между процессами ее выжигания увеличиваются, а работа на топливе с большим содержанием серы приводит к учащению процессов регенерации.

Следует отметить, что выжиганию серы способствует работа двигателя с большой нагрузкой и при высокой частоте вращения коленчатого вала.

Системы двигателя

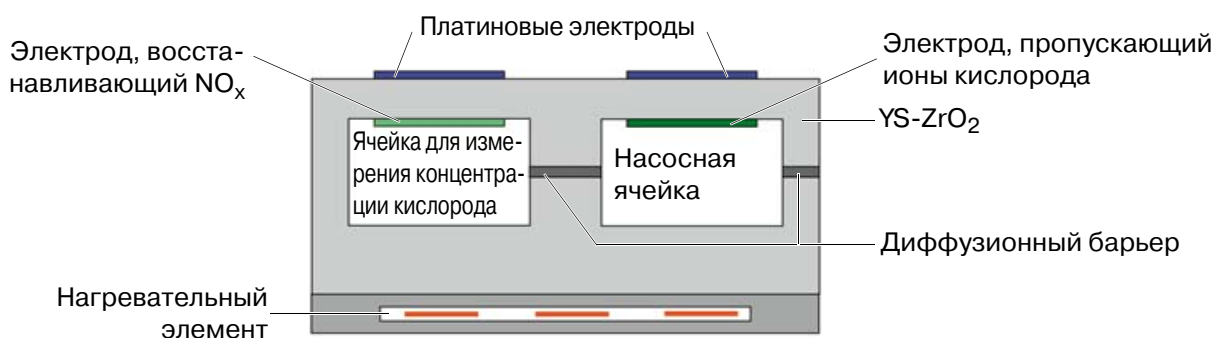
Датчик оксидов азота (G295)

Этот датчик установлен после накопительно-го нейтрализатора.

Принцип его действия аналогичен принципу действия широкополосного датчика кислорода.

Первая (насосная) ячейка настроена на концентрацию кислорода, соответствующую стехиометрическому составу смеси (14,7 кг воздуха на 1 кг топлива). Коэффициент избытка воздуха определяется при этом по величине потока ионов через твердый электролит между электродами.

Затем поток газов проходит через диффузионный барьер в следующую ячейку, в которой оксиды азота восстанавливаются на активном электроде до кислорода O_2 и азота N_2 . Концентрация оксидов азота определяется при этом по величине потока ионов кислорода через твердый электролит.



279_065

Блок управления датчиком оксидов азота (J583)

Этот блок управления установлен на днище кузова вблизи от датчика оксидов азота.

Он обрабатывает сигналы датчика и передает данные измерений через шину CAN силовых агрегатов блоку управления двигателем.

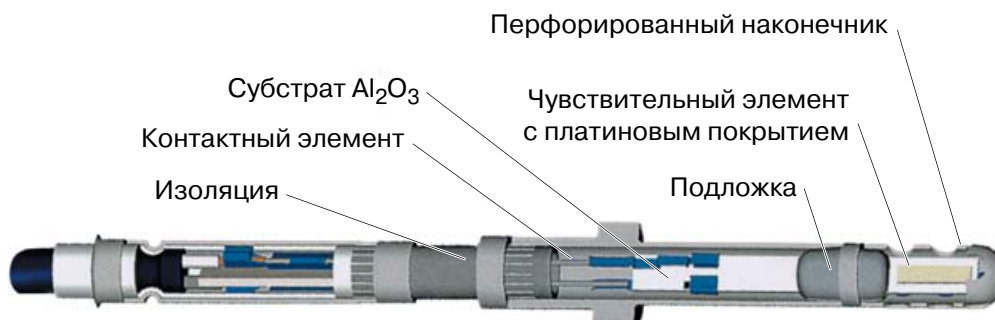
Ускоренная передача данных способствует быстрому и точному определению предельного насыщения накопительного нейтрализатора и позволяет своевременно производить его регенерацию.

Датчик температуры отработавших газов (G235)

Этот датчик установлен непосредственно перед накопительным нейтрализатором.

По сигналу этого датчика определяется работоспособность накопительного нейтрализатора NO_x и оптимизируются его функции.

Помимо этого получаемые посредством этого датчика данные используются для определения теплового состояния предварительного нейтрализатора, поддержки температурной модели системы выпуска, а также для защиты ее компонентов от перегрева.



279_066

Рециркуляция отработавших газов

Двигатель оснащен системой внешней рециркуляции отработавших газов (ОГ). Отбор газов производится через соединительную трубку из предварительного нейтрализатора. Блок управления двигателем точно рассчитывает количество подлежащих перепуску газов и регулирует их поток посредством дроссельного клапана с электроприводом.

Положение этого клапана контролируется потенциометрическим датчиком, сигнал которого учитывается при расчете количества перепускаемых газов и используется при проведении сеанса самодиагностики. Возвращаемые в камеру сгорания отработавшие газы снижают максимальную температуру рабочего цикла и тем самым препятствуют образованию оксидов азота.

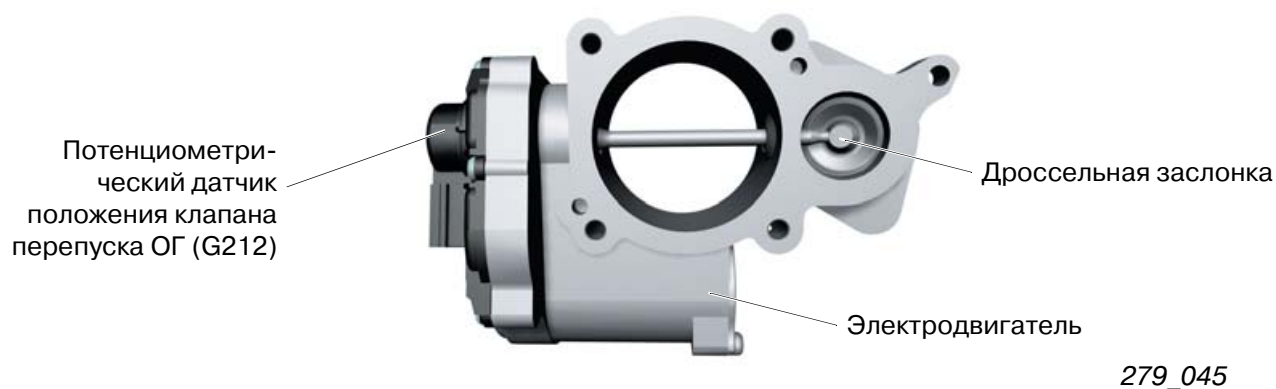


Клапан перепуска отработавших газов (N18) выполнен конструктивно как модуль, в состав которого входят

- дроссельная заслонка и
- электродвигатель с потенциометрическим датчиком положения (G212).

Перепуск газов осуществляется принципиально как при послойном смесеобразовании, так и при использовании гомогенной смеси в диапазоне частот вращения до 4000 об/мин и при средних нагрузках.

При работе двигателя на холостом ходу перепуск газов не производится.



После замены перепускного клапана и (или) блока управления двигателем необходимо провести их согласование через функцию "Базовая установка".

Функциональная схема системы управления

Motronic ME7.1.1

F36 – датчик на педали сцепления
F47 – выключатель сигнала торможения
F265 – термостат системы охлаждения с электронным управлением

G2 – датчик указателя температуры охлаждающей жидкости

G6 – топливный насос

G28 – датчик частоты вращения коленчатого вала

G39 – датчик кислорода перед нейтрализатором

G40 – датчик Холла

G42 – датчик температуры воздуха на впуске

G61 – датчик детонационного сгорания 1

G62 – датчик температуры охлаждающей жидкости

G66 – датчик детонационного сгорания 2

G70 – датчик массового расхода воздуха

G71 – датчик давления воздуха во впускном трубопроводе

G79 – датчик 1 положения педали акселератора

G83 – датчик температуры охлаждающей жидкости на выходе из радиатора

G130 – датчик кислорода после нейтрализатора

G185 – датчик 2 положения педали акселератора

G186 – электропривод дроссельной заслонки

G187 – датчик угла поворота 1 привода дроссельной заслонки

G188 – датчик угла поворота 2 привода дроссельной заслонки

G212 – потенциометрический датчик положения клапана перепуска ОГ

G235 – датчик температуры отработавших газов

G247 – датчик давления топлива

G295 – датчик оксидов азота

G336 – потенциометрический датчик положения заслонок впускных каналов

J17 – реле топливного насоса

J271 – реле в цепи питания системы Motronic

J338 – блок управления дроссельной заслонкой

J583 – блок управления датчиком оксидов азота

N18 – клапан управления рециркуляцией отработавших газов

N205 – клапан поворота распределительного вала по фазе

N239 – клапан переключения впускной системы

N290 – клапан регулирования подачи топлива

N291 – катушка зажигания цилиндра 4

N292 – катушка зажигания цилиндра 2

P – наконечники свечей зажигания

Q – свечи зажигания

N70 – катушка зажигания цилиндра 1

N80 – электромагнитный клапан продувки адсорбера

N127 – катушка зажигания цилиндра 3

N205 – клапан поворота распределительного вала по фазе

N239 – клапан переключения впускной системы

N290 – клапан регулирования подачи топлива

N291 – катушка зажигания цилиндра 4

N292 – катушка зажигания цилиндра 2

P – наконечники свечей зажигания

Q – свечи зажигания

V274 – вентилятор блока управления

Цвета проводов

■ – входной сигнал

■ – выходной сигнал

■ – "плюс"

■ – "масса"

■ – шина передачи данных CAN

■ – двунаправленное соединение

Дополнительные сигналы

① – провод "K"

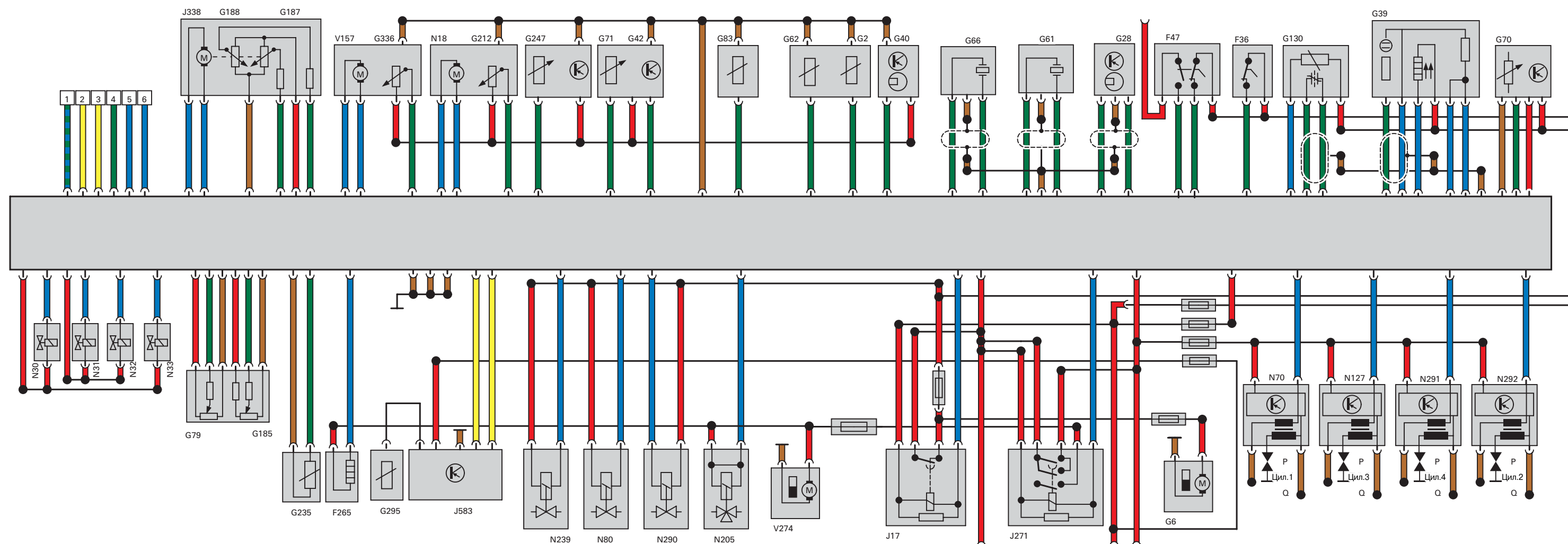
② – провод High шины CAN силовых агрегатов

③ – провод Low шины CAN силовых агрегатов

④ – сигнал проверки генератора

⑤ – широтно-импульсная модуляция питания вентилятора системы охлаждения

⑥ – диагностический сигнал TD- (только для трансмиссии Multitronic)



Техническое обслуживание

Специальные инструменты и приспособления

T 10133/1



279_072

T 10133/2



279_057

T 10133/3



279_073

T 10133/9



279_058

T 10133/5



279_070

T 10133/6



279_068

T 10133/7



279_069

T 10133/8



279_059

T 10133/4



279_071

