

FSI-Ottomotoren

2,0 l/110 kW und 1,6 l/85 kW



Selbststudienprogramm



Двигатель 2,0 л/110 кВт с непосредственным впрыском бензина (FSI)



Программа по самообучению SSP 55

Принцип непосредственного впрыскивания бензина (FSI) позволяет значительно повысить экономичность и экологичность двигателей внутреннего сгорания по сравнению с технологией впрыскивания бензина во впускной коллектор.

Как известно, все дизельные двигатели, имеющие высокие показатели экономичности, имеют непосредственное впрыскивание топлива, т.е. топливо в нужный момент направляется в нужное место камеры сгорания.



Внедрением технологии FSI – технологии использования непосредственного впрыскивания бензина в двигателях внутреннего сгорания – концерн Фольксваген Групп открывает новый этап своего развития.

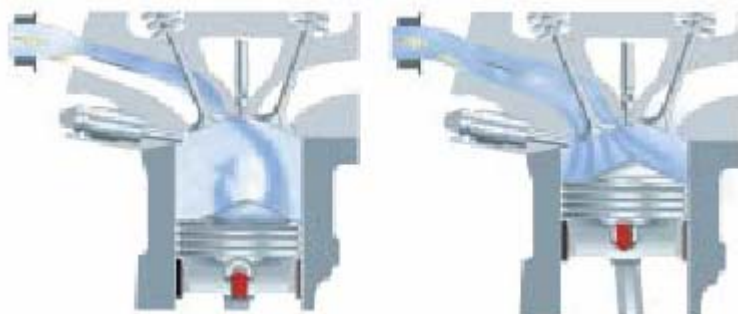
Содержание

Особенности конструкции двигателя FSI

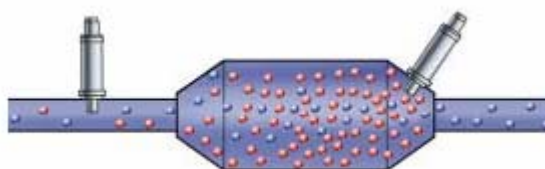
- универсальная система впрыска под высоким давлением со специально разработанным однопоршневым насосом



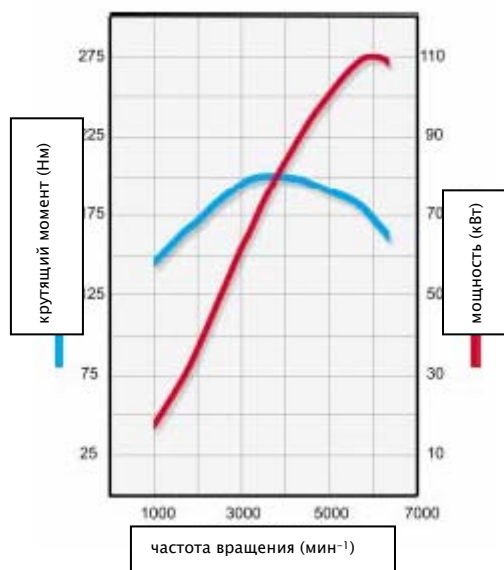
- воздушнонаправленный процесс сгорания топлива (послойный и гомогенный режим)



- система повторного очищения выхлопных газов с NO_x-накопителем и NO_x-датчиком



Двигатель 2,0л FSI



Технические характеристики

Обозначение двигателя	AWA
Рабочий объем	1984 см ³
Диаметр поршня	82,5 мм
Рабочий ход	92,8 мм
Степень сжатия	11,5:1
Мощность	110 кВт (150 ЛС)
Крутящий момент	200 Нм/3250–4250 мин ⁻¹
Управление двигателем	MED. 7.1.1
Количество клапанов на цилиндр	4
Управление клапанами	роликовый баланси́р с гидравлическими опорными элементами
Фазы газораспределения	впуск открывается при 28° после верхней мертвой точки впуск закрывается при 48° после нижней мертвой точки выпуск открывается при 28° перед нижней мертвой точкой выпуск закрывается при 8° перед верхней мертвой точкой
Диапазон регулирования распределительного вала	42° угол поворота коленвала
Класс эмиссии	Евро 4
Заправочные объемы	моторное масло вкл. фильтр 4,8 л
Расход топлива: (5–ступенчатая КПП)	городской цикл 9,9л/100 км загородный цикл 5,4л/100 км средний расход 7,1л/100 км

Блок цилиндров

Блок цилиндров состоит из алюминиевого сплава. Расстояние между цилиндрами составляет 88 мм, длина блока 460 мм. Это самый компактный агрегат в своем классе.

Блок цилиндров двигателя 2,0л FSI такой же, как у двигателя 2,0л с впрыскиванием во впускной коллектор (коленчатый вал, шатун, балансировочные валы, масляной насос).



279_009

Вентиляция картера

Газы, попадающие из камеры сгорания в картер двигателя, для отделения масла направляются из блока цилиндров непосредственно в первый отделитель масла. Большая часть масляных частиц отделяется от газов уже в лабиринте отделителя масла.

Оттуда газы попадают через специальный рукав в интегрированный в крышку головки цилиндра лабиринт. А оттуда, практически очистившись от масла, газы через клапан регулировки давления попадают во впускной коллектор.



279_046

Поршень

Поршень двигателя изготовлен из алюминиевого сплава, одной из его конструктивных особенностей являются близко стоящие бобышки.

Такая конструкция снижает колебания и уменьшает трение.

Поршень имеет уникальное днище с выемкой-нишей. Поток воздуха, ударяясь при послойном режиме работы в эту нишу, активно завихряется и направляется прямо на свечу зажигания.

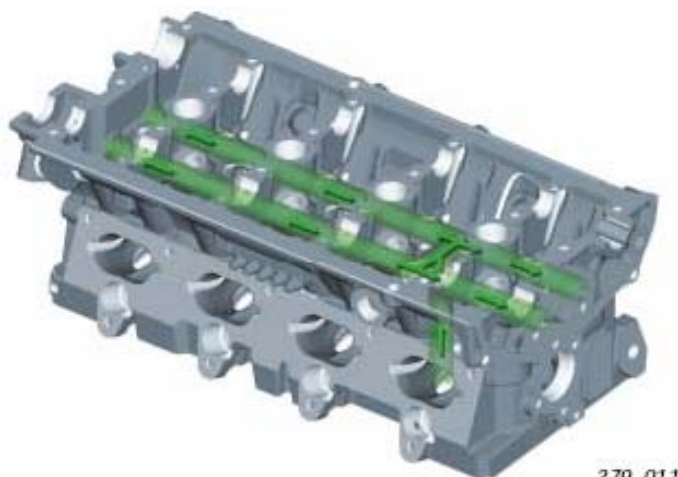


Циркуляция масла

Головка блока цилиндров оснащена 4 клапанами и роликовым балансиром, что значительно отличается от 5-клапанного варианта с толкателем.

Через главный масляный канал масло от блока цилиндров попадает между 3-им и 4-ым цилиндром в головку блока цилиндров.

На гидравлические опорные элементы и подшипник распределительного вала по двум масляным каналам воздействует давление масла. В опорных элементах есть узкий желобок, который служит для смазывания роликового балансира. Далее в масляном канале давление масла воздействует на поворотный рычаг, регулирующий распределительный вал.

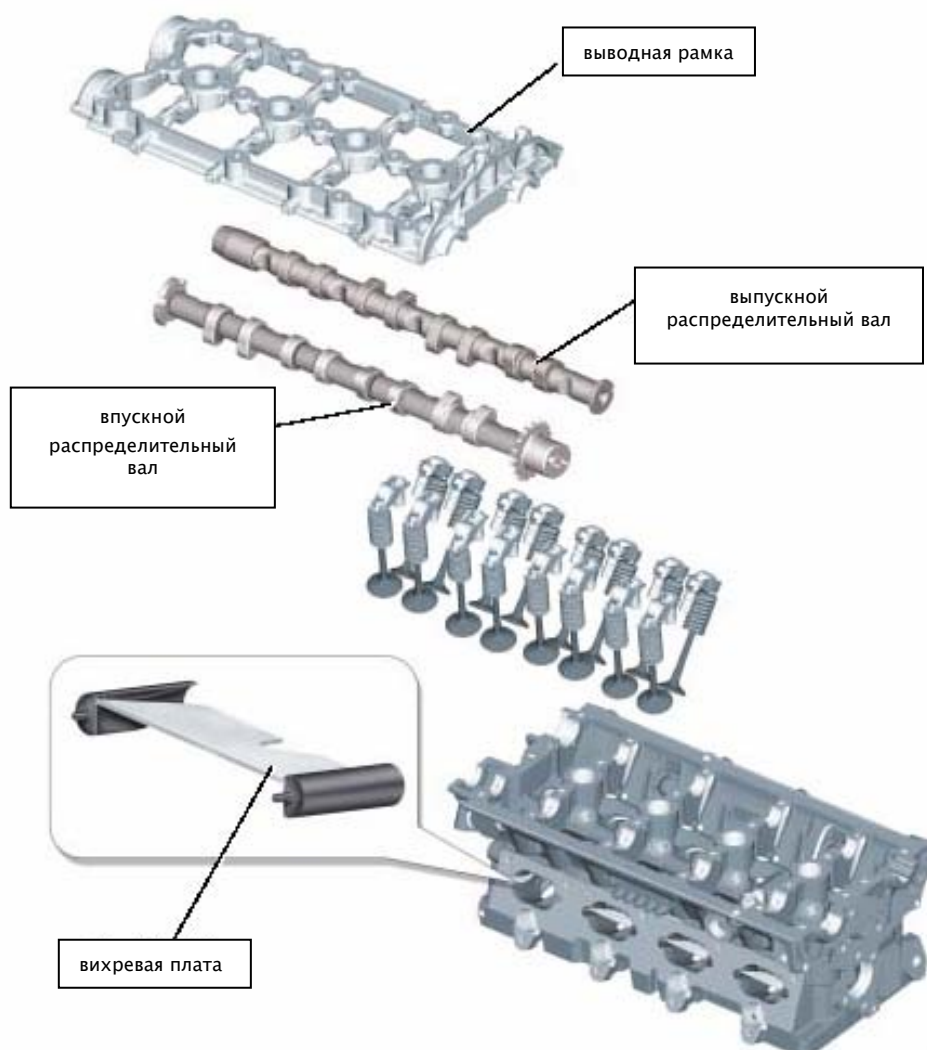


279_011

Головка блока цилиндров

Головка блока цилиндров оснащена 4 клапанами и роликовым балансиром. Такая конструкция была специально разработана для технологии непосредственного впрыскивания. Управление клапанами осуществляется через два распределительных вала, расположенных в выводной рамке в верхней части головки блока цилиндров. Привод выпускного распределительного вала осуществляется зубчатым ремнем, а

выпускной вал, в свою очередь, приводит в движение впускной вал по цепи. Каждый впускной канал разделен с помощью вихревой платы на две части. Форма вихревой платы способствует её безошибочному монтажу. Носители клапанов для впрыскивания под высоким давлением интегрированы в головку блока цилиндров, а сами клапаны выходят непосредственно в камеру сгорания.



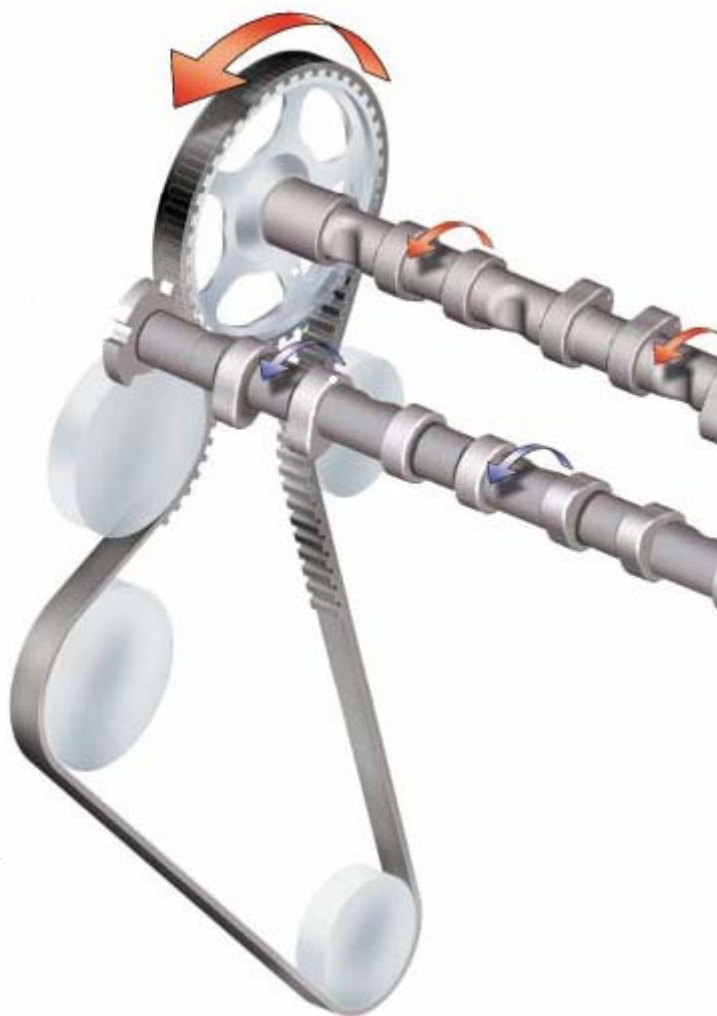
279_013

Регулировка распределительных валов

Регулировка распределительных валов осуществляется с помощью гидравлического поворотного рычага в диапазоне до 42 ° поворота коленчатого вала.

Зубчатый ремень приводит в движение выпускной распределительный вал. А выпускной распределительный вал, в свою очередь, приводит в движение ротор поворотного рычага, находящийся на противоположной стороне.

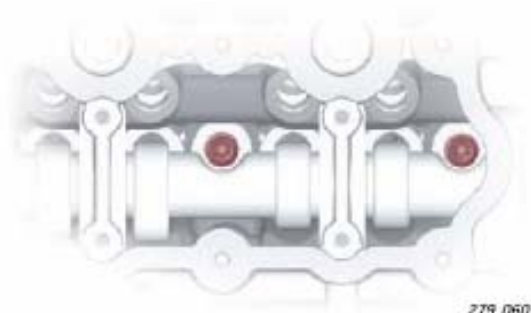
Соединенный с шестерней статор приводит в движение впускной распределительный вал по цепи, и таким образом изменяются фазы газораспределения впускных клапанов. Впускной распределительный вал захватывает передним концом шестерню датчика Холла, а задним концом – привод насоса высокого давления.



Более подробную информацию о регулировке распределительного вала Вы найдете в Брошюре по самообучению SSP.

Положение распределительных валов по отношению друг к другу

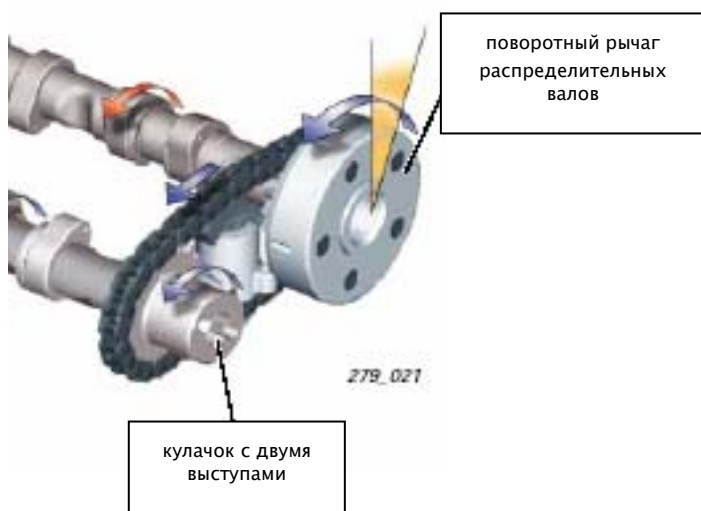
Впускной и выпускной распределительные валы должны быть повернуты в такое положение, чтобы специальные выемки находились вертикально по отношению друг к другу.



В таком положении можно беспрепятственно надеть цепь привода, монтировать и демонтировать болты крепления головки блока цилиндров.



Момент затяжки болтов головки блока цилиндров Вы найдете в актуальном Руководстве по ремонту в системе ELSA.



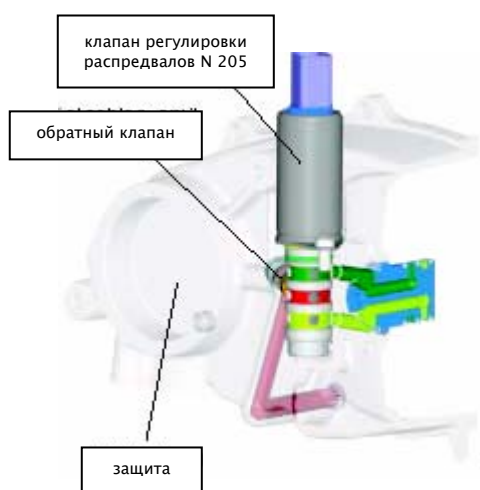
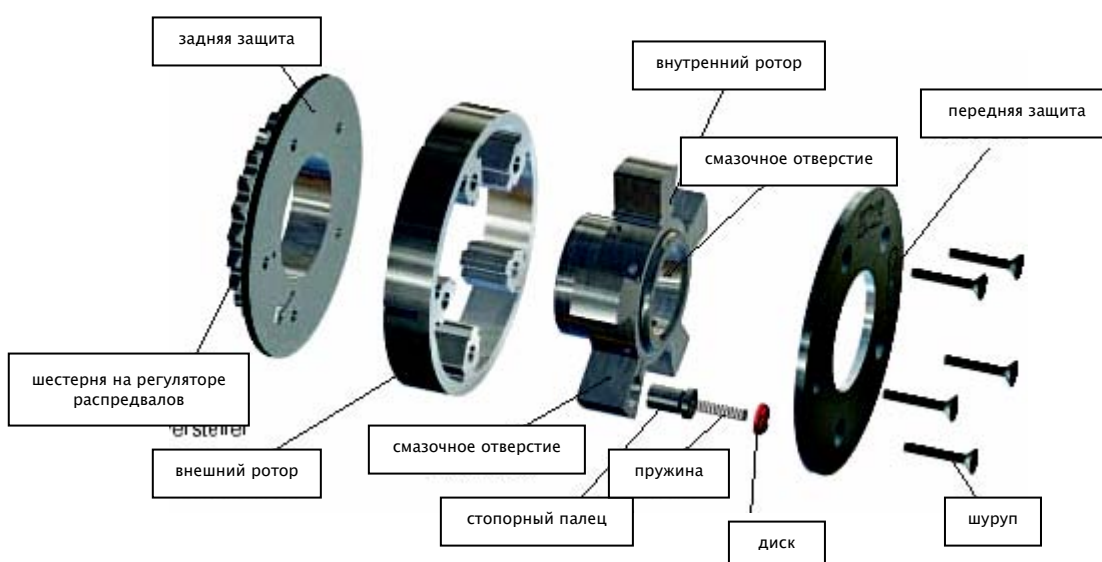
Устройство для регулировки распредвалов

Устройство для регулировки распредвалов

Впускной распределительный вал регулируется с помощью гидравлического бесступенчатого устройства для регулировки распредвалов до 42° угла коленчатого вала (21° угла распредвала). Зубчатый ремень приводит в движение выпускной распределительный вал. А тот, в свою очередь, захватывает на противоположной стороне внутренний ротор устройства для регулировки распредвалов.

Внешний ротор соединен шурупами с передней и задней защитой устройства для регулировки распредвалов. Поскольку шестерня является частью задней защиты, то и внешний ротор с ней соединен.

Прокручивание внешнего ротора к внутреннему ротору передается через зубчатый ремень на впускной распредвал. Таким образом, меняются фазы газораспределения впускных клапанов.



Модуль для обеспечения маслом

Клапан регулировки распредвалов является частью модуля для обеспечения маслом.

Модуль для обеспечения маслом расположен в защите устройства по регулировке распредвалов вместе с зубчатым ремнем, натяжителем и кулачком с двумя выступами

Принцип работы

Масло в устройство по регулировке распредвалов подается от топливного насоса через масляные каналы в блоке цилиндров, головке цилиндров и модуле по обеспечению маслом.

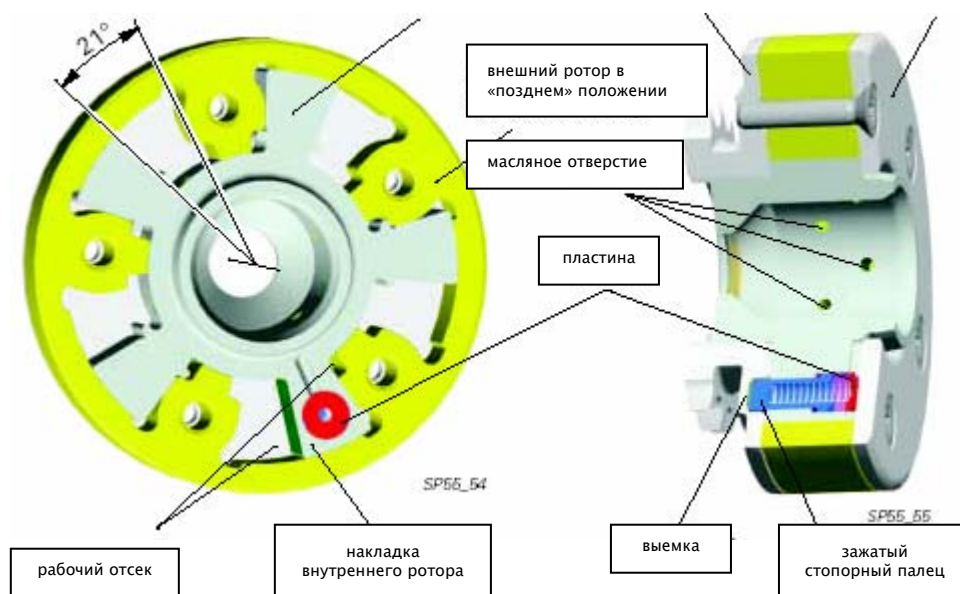
Различная степень наполнения маслом рабочих отсеков возле накладок внутреннего ротора заставляет внешний ротор прокручиваться по отношению к внутреннему.

Клапан регулировки распредвалов N 205 управляется блоком управления двигателем и в зависимости от числа оборотов, нагрузки и температуры охлаждающей жидкости регулирует положение впускного распредвала до 42° угла коленчатого вала.

Регулятор распредвалов (давление отсутствует)

Клапан регулировки распредвалов N205 обесточен. Стопорный палец под давлением пружины зажат в специальной выемке в задней защите регулятора распредвалов. Он предотвращает прокручивание внешнего ротора (и таким

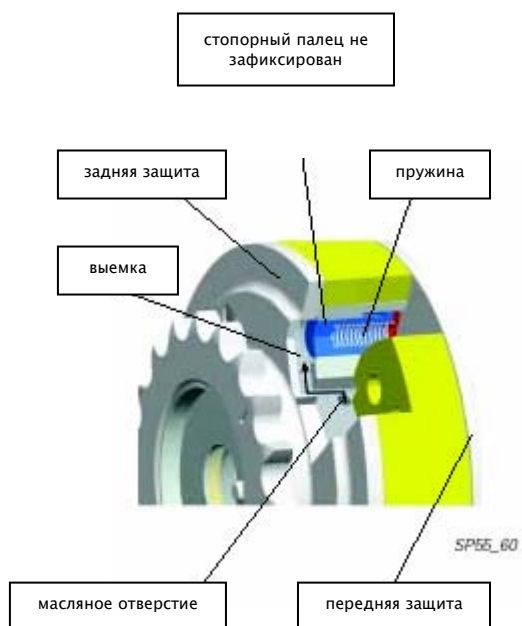
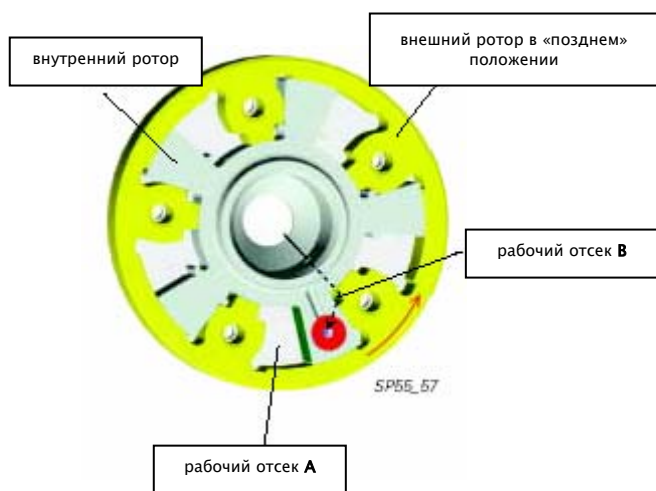
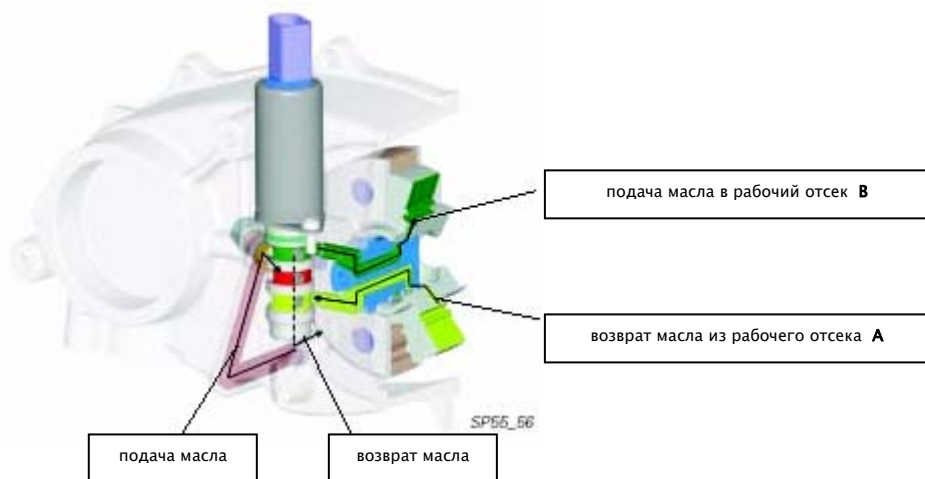
образом перемещение впускного распредвала) во время такта впуска. Внешний ротор и впускной распредвал находятся, таким образом, в «позднем» положении.



Внимание: при выключении двигателя, давление масла в рабочих отсеках падает, стопорный палец под воздействием пружины снова фиксируется в выемке.

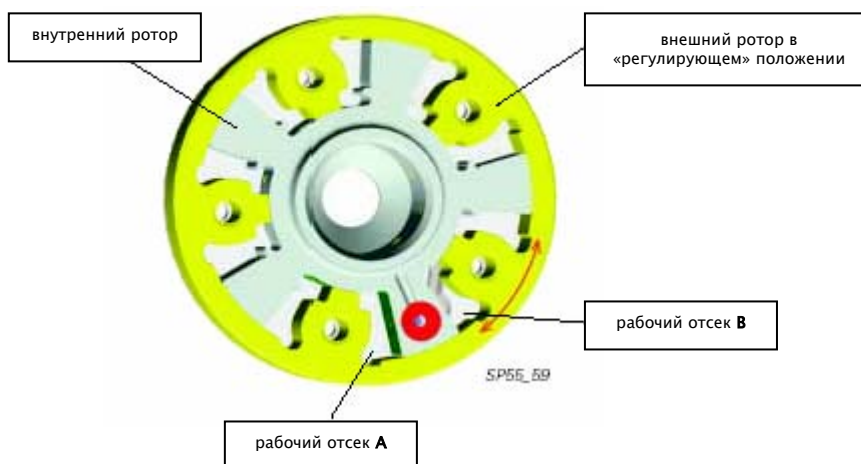
Освобождение от фиксации

Клапан регулировки распредвалов N205 открывает доступ к рабочему отсеку **В**. Масло через масляное отверстие в задней защите попадает под стопорный палец и поднимает его. Стопорный палец освобождается от фиксации, внешний ротор может двигаться в «ранее» положение – красная стрелка.



Внешний ротор в «регулирующем» положении

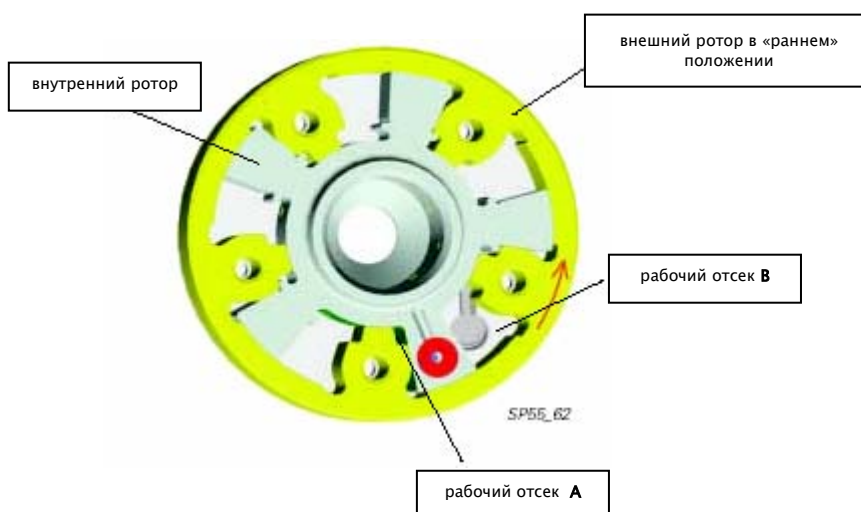
Клапан регулировки распредвалов N205 устанавливается таким образом, чтобы оба рабочих отсека заполнились маслом. В зависимости от того, в каком отсеке (А или В) выше давление, внешний ротор (красная двунаправленная стрелка) и впускной распредвал устанавливаются в «раннее» или «позднее» положение.



Внешний ротор в «раннем» положении

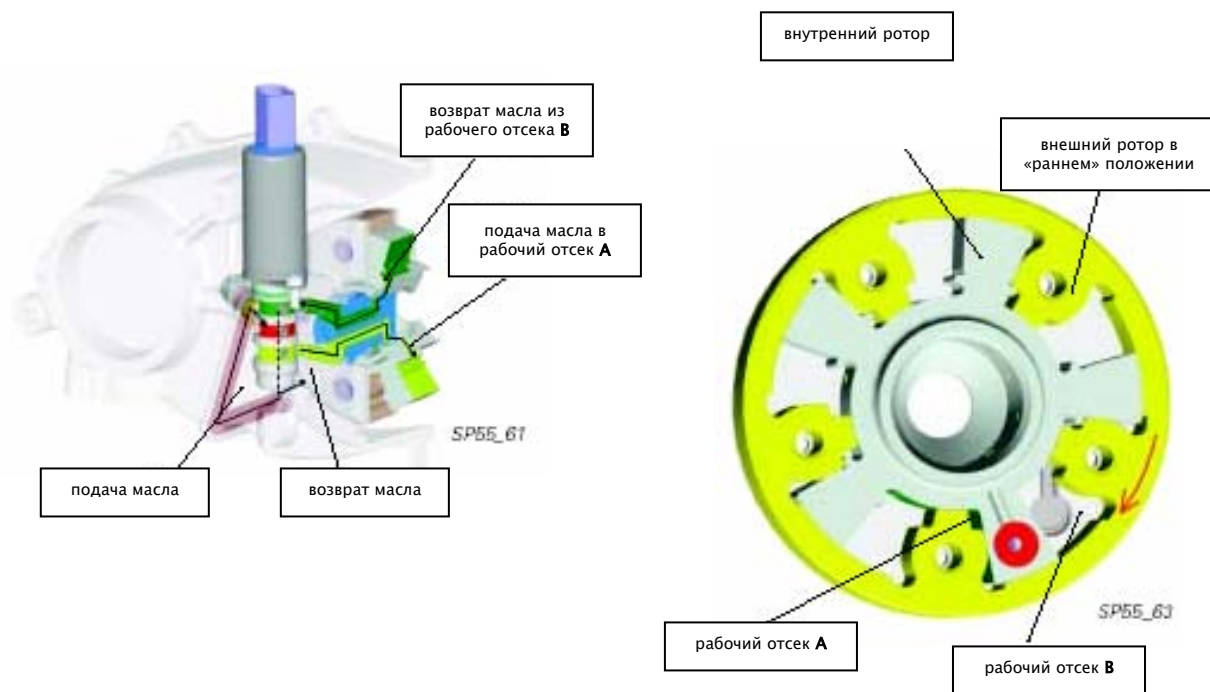
Если в рабочем отсеке В давление выше, внешний ротор двигается дальше (красная стрелка) пока не достигнет «раннего» положения.

Внешний ротор и впускной распредвал в «раннем» положении.

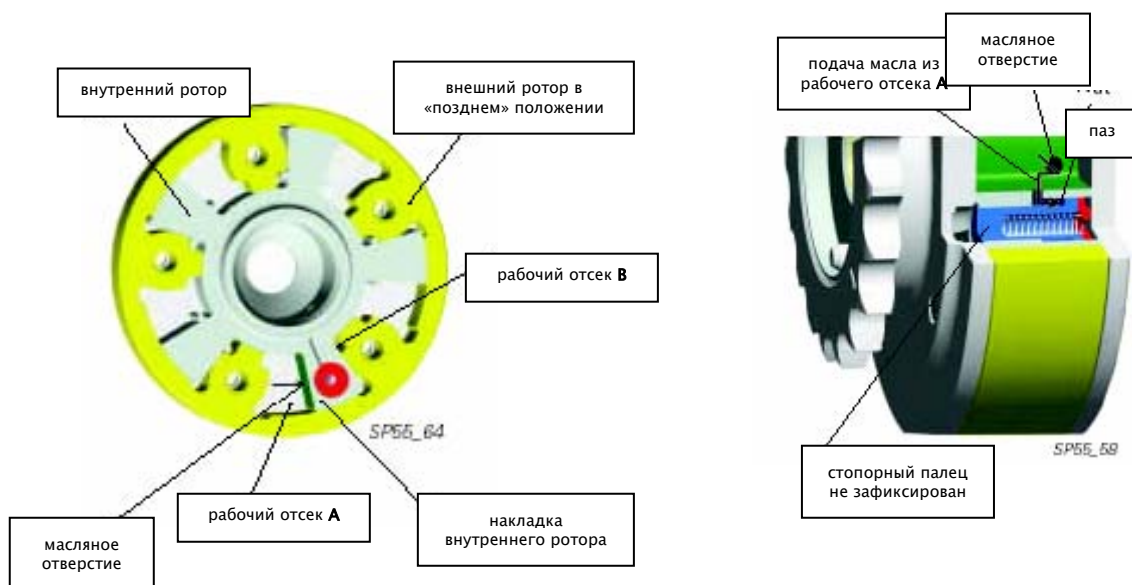


Внешний ротор в «позднем» положении

Переход из «раннего» в «позднее» положение осуществляется таким образом, что клапан регулировки распредвалов N205 устанавливается так, чтобы масло перетекало в рабочий отсек **A**. Давление масла в рабочем отсеке **B** падает. Внешний ротор возвращается в «позднее» положение (красная стрелка).



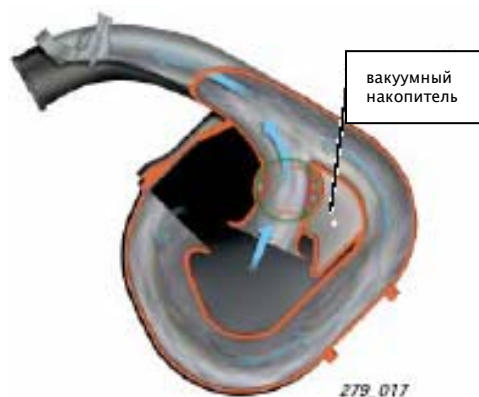
Для того, чтобы стопорный палец не фиксировался пружиной в «позднем» положении, в накладке внутреннего ротора есть масляное отверстие. Через это отверстие масло из рабочего отсека **A** попадает в паз под выступом стопорного пальца. Давление масла не позволяет пружине зафиксировать стопорный палец.



Впускной коллектор

Благодаря двухуровневому впускному коллектору, были улучшены показатели мощности и крутящего момента двигателя. Переход вала управления переключением передач из режима крутящего момента в режим мощности осуществляется пневматически. При этом учитывается нагрузка, количество вращений вала двигателя и температура.

В модуле впускного коллектора находится вакуумный накопитель.



Нижняя часть впускного коллектора

В нижней части впускного коллектора находятся четыре заслонки, которые приводятся в движение вспомогательным двигателем V 157, находящимся на том же вале, что и заслонки.

Во вспомогательный двигатель интегрирован потенциометр G 336, который передает информацию о

положении заслонок на блок управления двигателем J 220.

Положение заслонок впускного коллектора зависит от образования смеси, и, таким образом, от показателей, отработавших газов. За управление заслонками отвечает система EOBD.

Нижняя часть впускного коллектора соединена болтами с топливным каналом.



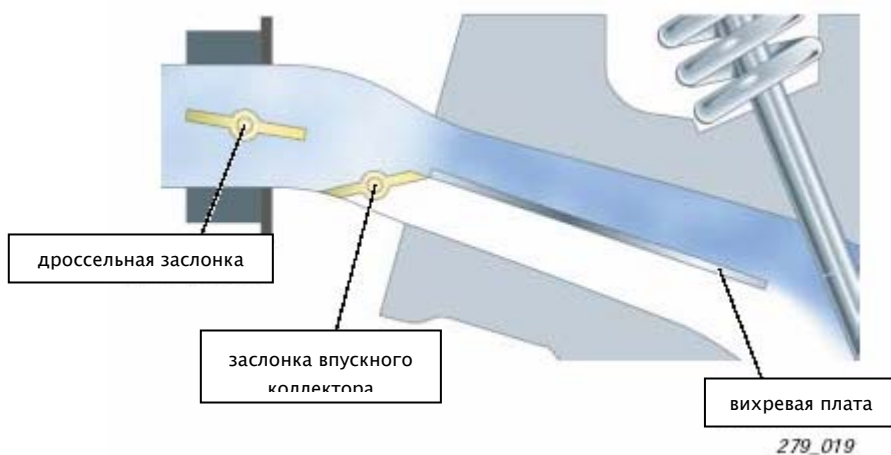
Подведение всасываемого воздуха

В двигателе FSI возможны два варианта подведения всасываемого воздуха.

Вариант 1:

Всасываемая воздушная масса подводится над вихревой платой с закрытой заслонкой впускного коллектора в камеру сгорания.

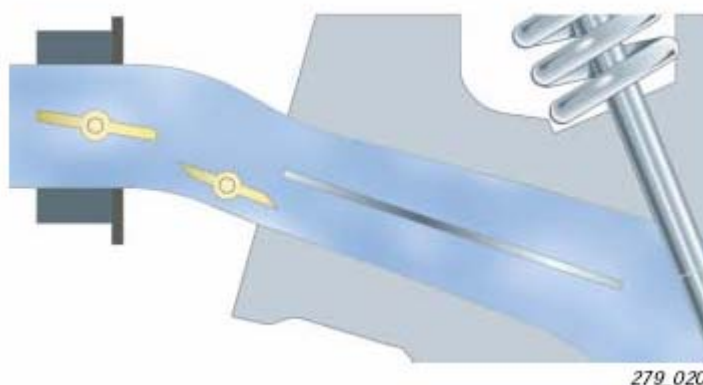
Такой вариант подведения воздуха используется при послойном режиме работы двигателя.



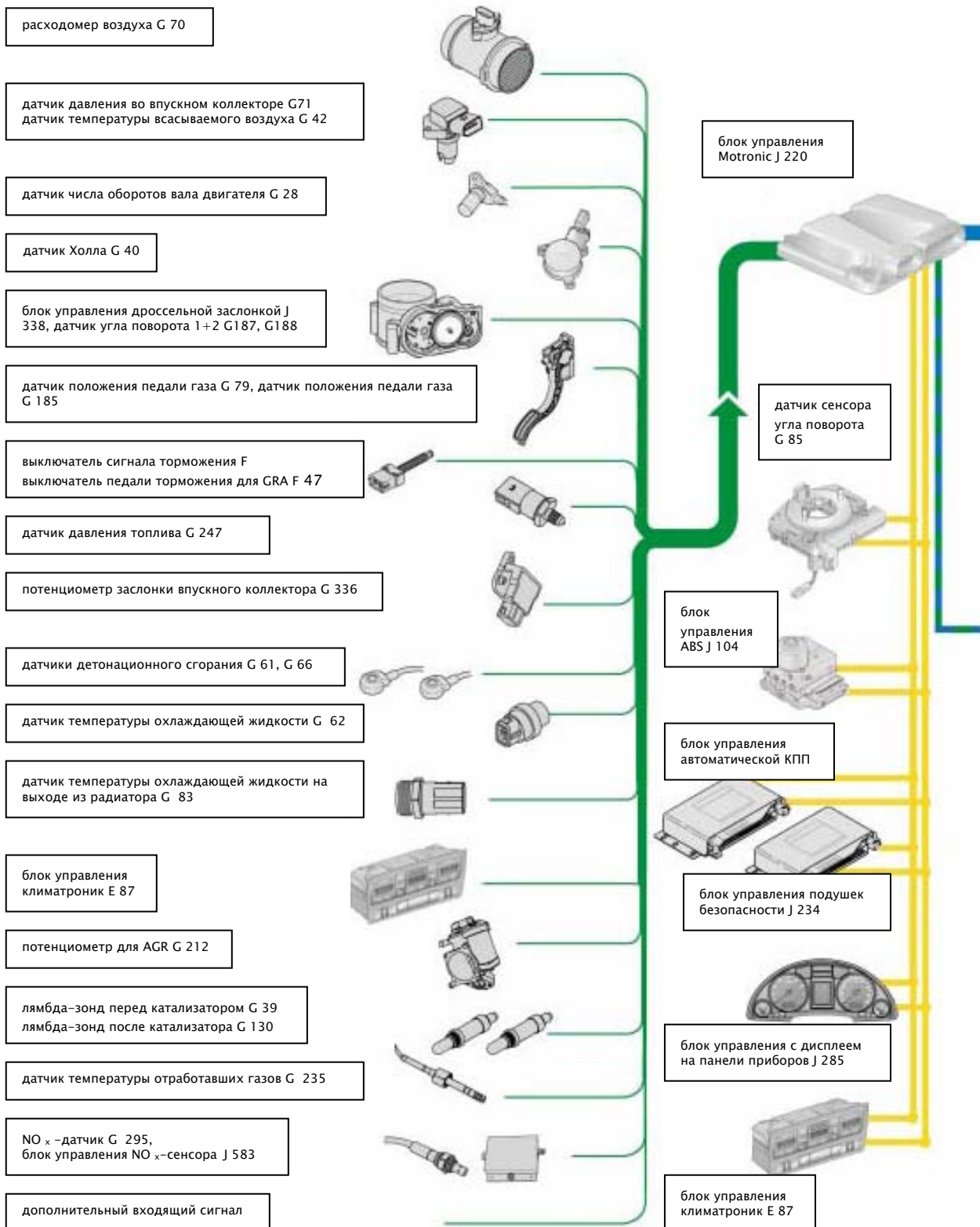
Вариант 2:

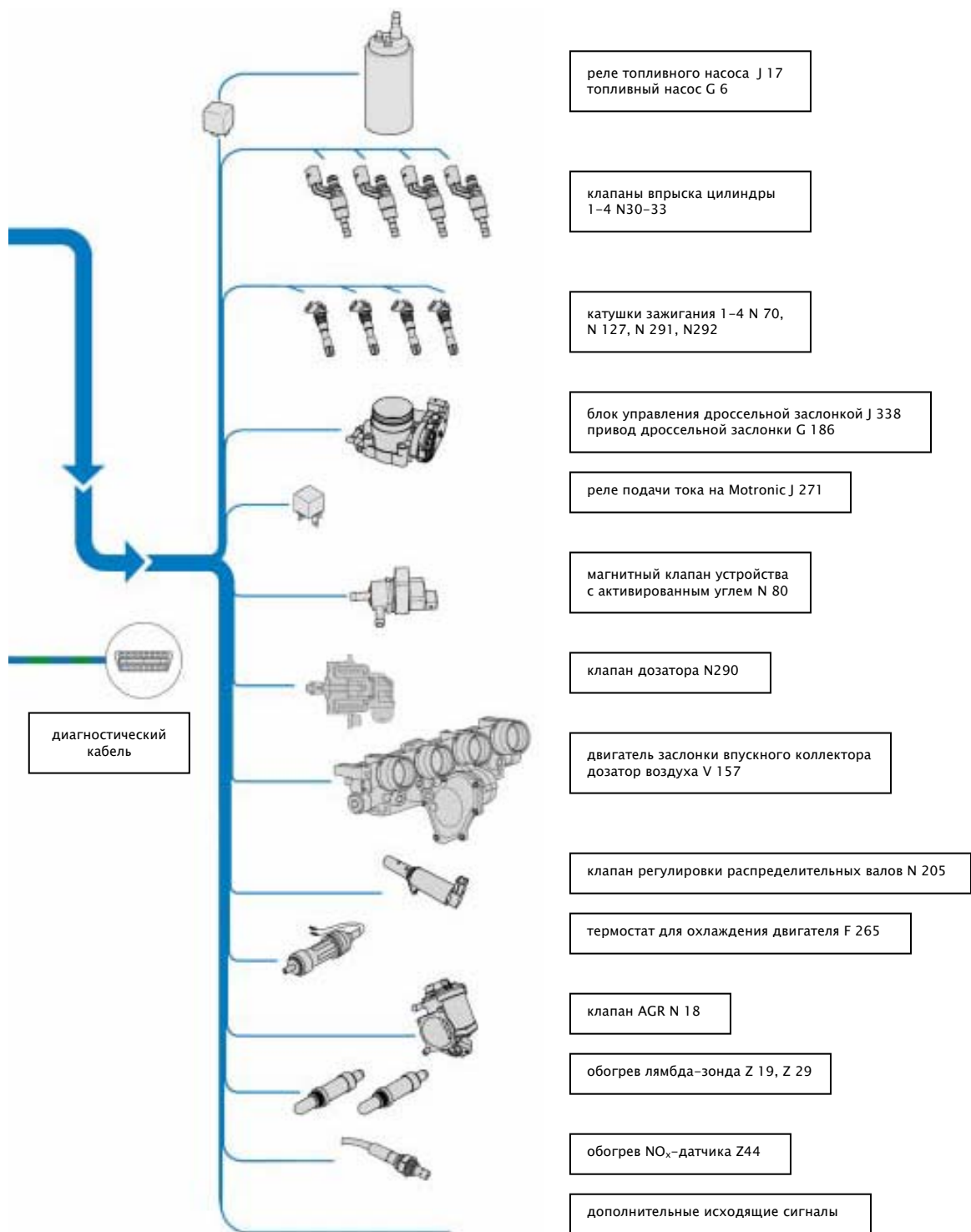
Всасываемая воздушная масса подводится с открытой заслонкой впускного коллектора под и над вихревой платой в камеру сгорания. Такой вариант

подведения воздуха используется при гомогенном режиме работы двигателя.

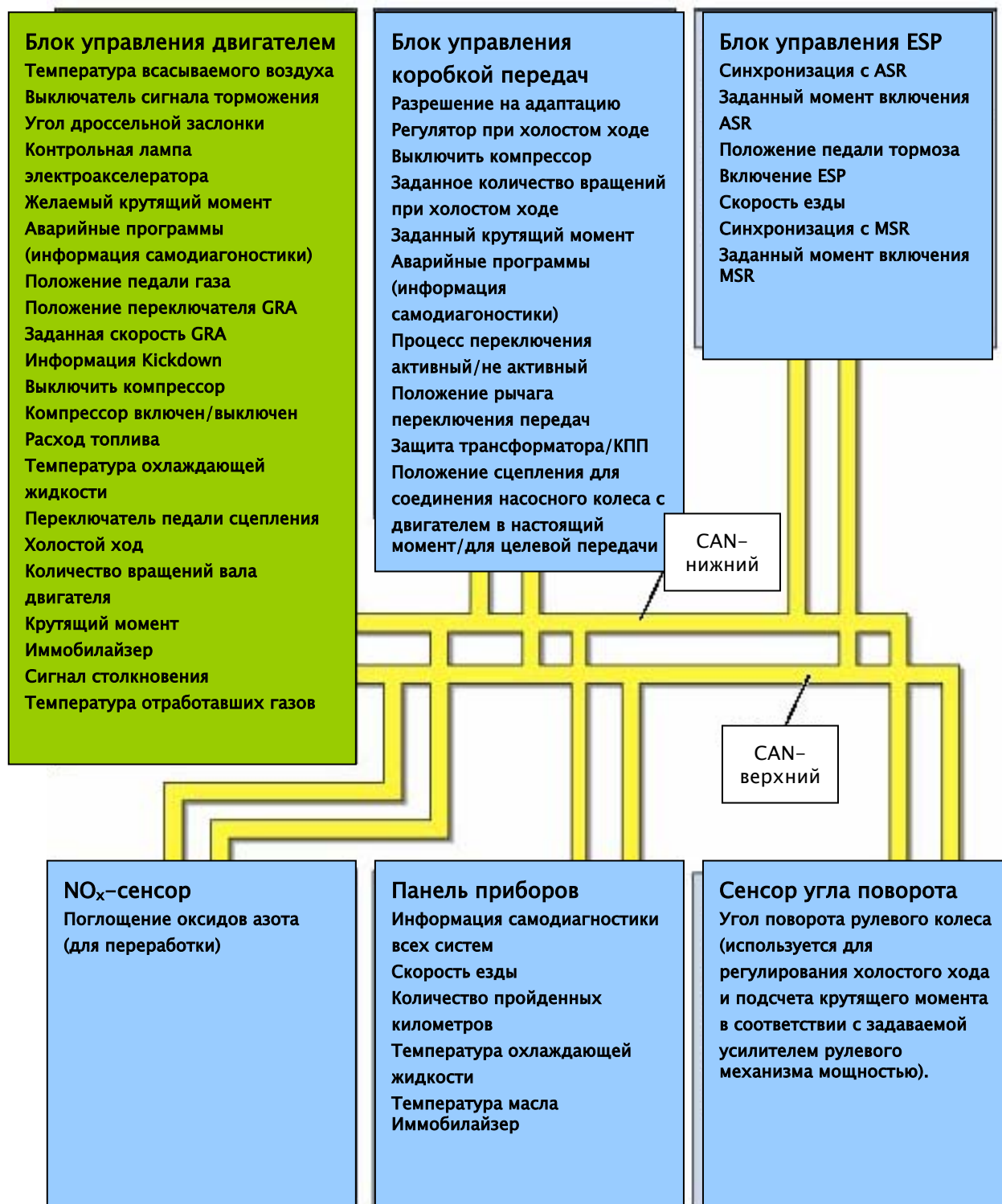


Обзор систем автомобиля





Система CAN-BUS



279_067

Блок управления двигателем

Для управления двигателем используется блок управления Motronic MED 7.1.1.

Обозначение MED 7.1.1 расшифровывается следующим образом:

M – Motronic
E – электроакселератор
D – *Direkteinspritzung* (непосредственное впрыскивание)
7. – модификация
1.1 – уровень

Система Motronic MED 7.1.1 компании Bosch управляет непосредственным

впрыскиванием бензина. Топливо подается непосредственно в цилиндр, а не во впускной коллектор.



279_048

Рабочие режимы

В то время как в двигателях внутреннего сгорания, впрыскивание бензина проходит в гомогенном режиме (смесь из воздуха и топлива), двигатели с непосредственным впрыскиванием бензина могут при невысоких нагрузках работать в послойном режиме с завихрением воздуха в камере сгорания.

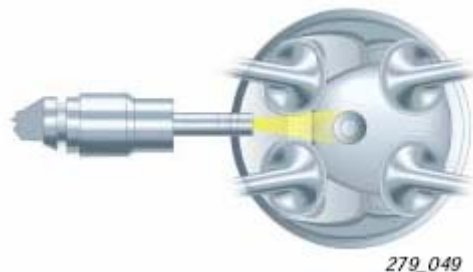
В двигателе FSI были объединены эти два режима работы: он работает в послойном режиме при средних нагрузках и в гомогенном режиме при высоких нагрузках.

Послойный режим

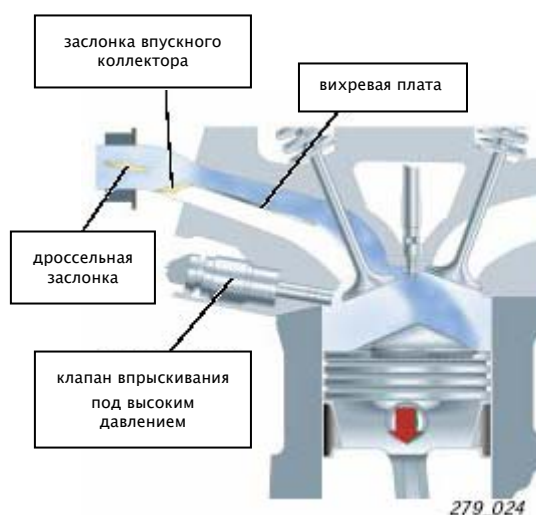
Для того чтобы впрыскивание проходило в послойном режиме, необходимо, чтобы оптимально соответствовали друг другу впрыскивание, геометрия камеры сгорания и внутренний поток в цилиндре. Кроме того, необходимо выполнение следующих дополнительных условий:

- Соответствующее число оборотов вала двигателя
- Нет неисправностей в системе выхлопа отработавших газов

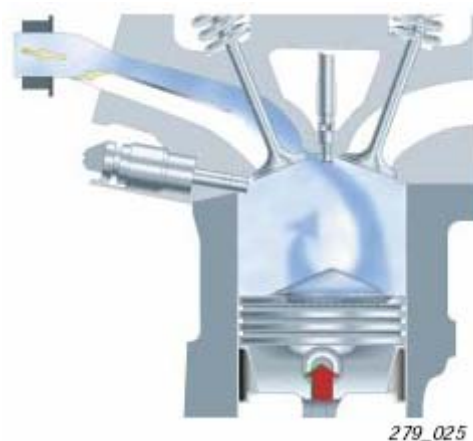
- Температура охлаждающей жидкости больше 50 °C
- Температура в NO_x-накопителе от 250 °C до 500 °C
- Впускной коллектор закрыт



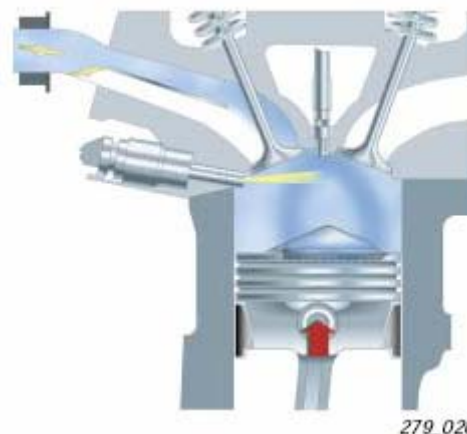
При послойном режиме работы заслонка впускного коллектора полностью закрывает нижний канал, чтобы придать ускорения потоку воздуха, который подводится в цилиндр только по верхнему каналу и завихряется.



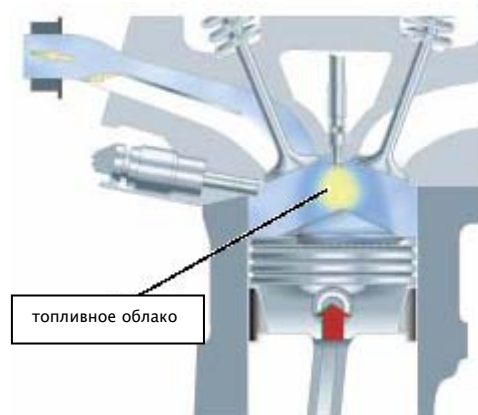
Поток воздуха, ударяясь о днище поршня с выемкой, активно завихряется. Одновременно с этим, широко открывается дроссельная заслонка, для того, чтобы максимально снизить потери при дросселировании.



В такте сжатия незадолго до момента зажигания топливо под высоким давлением (50–100 бар) впрыскивается в камеру сгорания к свече зажигания.



Впрыскивание происходит под таким углом, что топливное облако практически не соприкасается с дном поршня и стенками цилиндра, это так называемое «воздухонаправленное» впрыскивание.

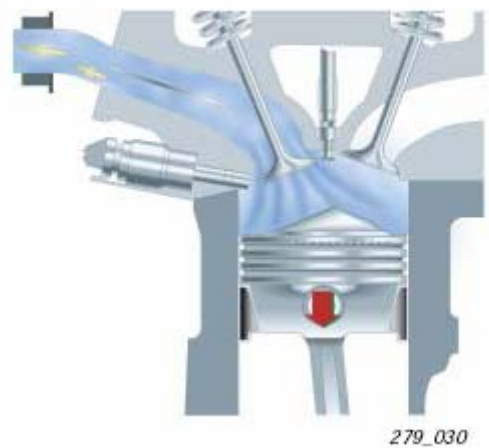


Непосредственно возле свечи зажигания образуется легко воспламеняемая воздушно–топливная смесь, которая поджигается в такте сжатия. При этом вокруг этой смеси образуется воздушная прослойка, которая изолирует смесь от стенок цилиндра, благодаря чему снижается отток тепла через блок цилиндров.

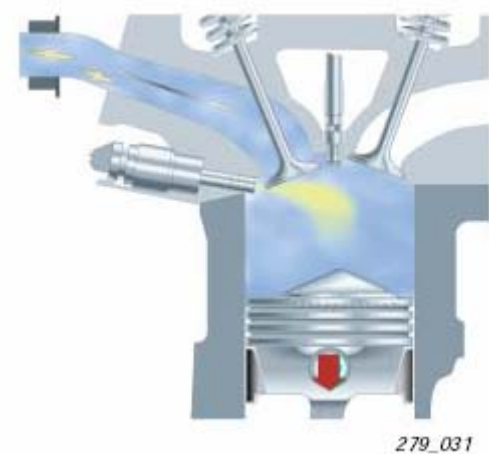


Гомогенный режим

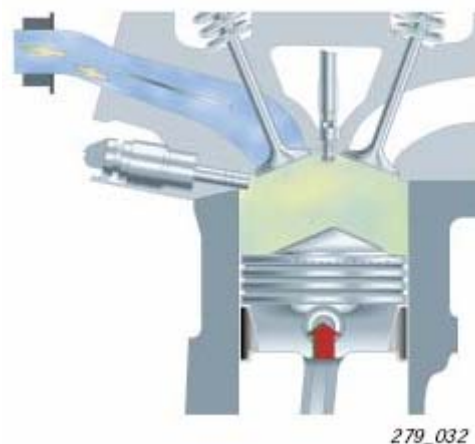
При высоких оборотах вала двигателя, заслонка впускного коллектора открывается, и поток воздуха направляется в цилиндр по двум каналам: верхнему и нижнему.



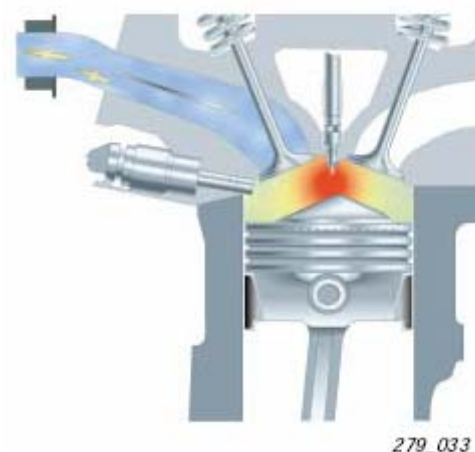
Впрыскивание топлива осуществляется не в такте сжатия, как при послойном режиме, а в такте впуска. В цилиндре образовывается однородная смесь (14,7:1).



Благодаря тому, что впрыскивание осуществляется в такте впуска, есть достаточно времени для оптимального смешивания воздуха и топлива.



Сжигание происходит во всей камере сгорания без изолирующей воздушной прослойки.






Преимущество гомогенного режима заключается в том, что при впрыскивании в такте впуска топливо испаряется в камере сгорания, а тепло, необходимое на испарение, охлаждает смесь в камере сгорания. При этом снижается детонация и соответственно увеличивается степень сжатия двигателя. Коэффициент полезного действия двигателя возрастает.

Двигатель не может постоянно работать в послойном режиме, поскольку с растущими оборотами требуется более богатая смесь, что соответственно приводило бы к большому расходу топлива.

Кроме того, при значениях λ меньше 1,4, при высоких оборотах, времени для приготовления смеси не хватает, а воздушный завихряющийся поток делает процесс сжигания прерывистым.

Поэтому с растущими оборотами электроника двигателя переходит в гомогенный режим работы.

-  Гомогенный режим работы $\lambda \geq 1$, работает 3-составной катализатор
-  Экономный гомогенный режим $\lambda = 1,5$
-  Послойный режим с регулируемой подачей воздуха и улучшенной рециркуляцией отработавших газов



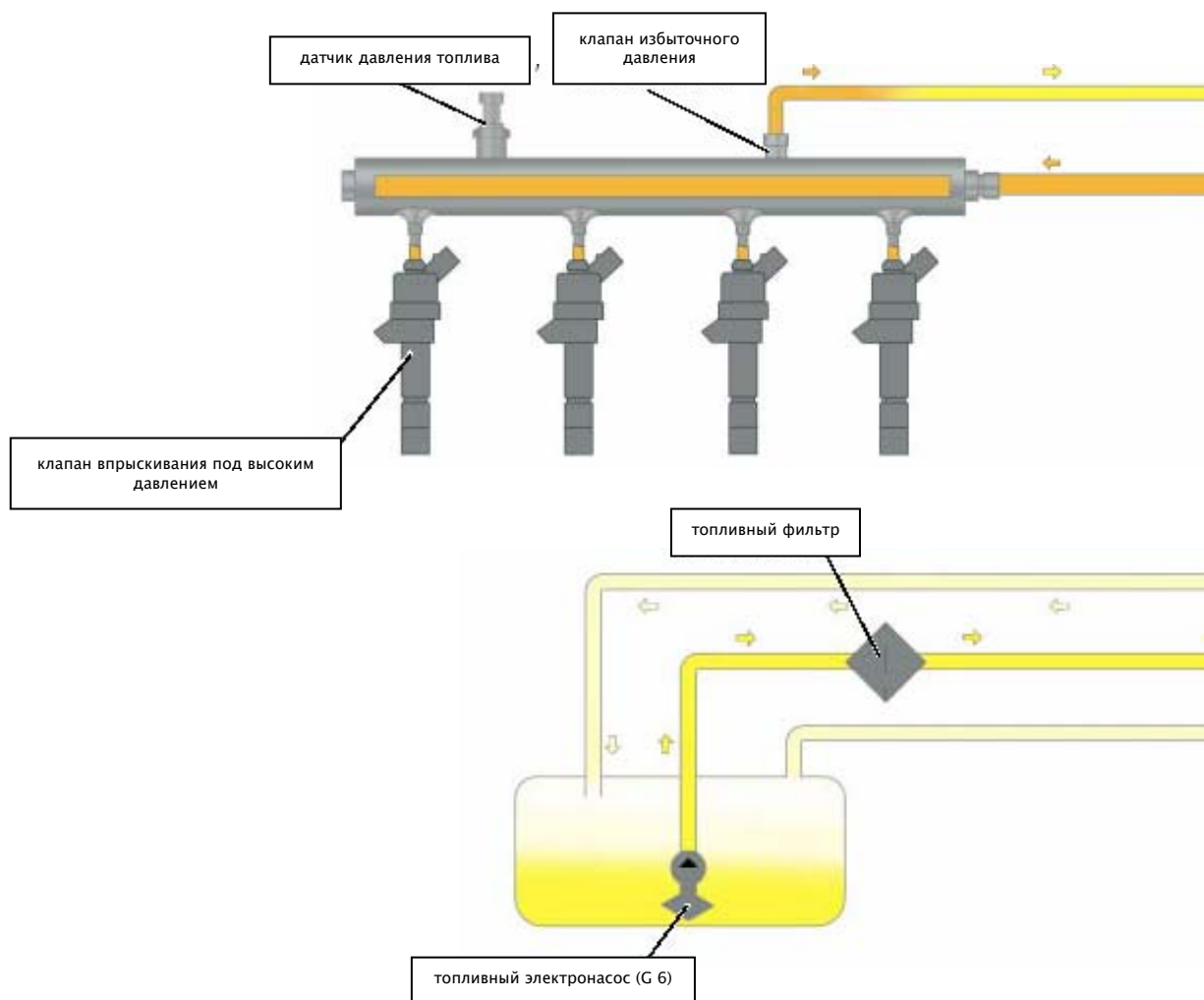
Самое большое снижение расхода топлива наблюдается в послойном режиме работы двигателя.

Топливная система

Топливная система двигателя состоит из двух уровней: под низким и под высоким давлением.

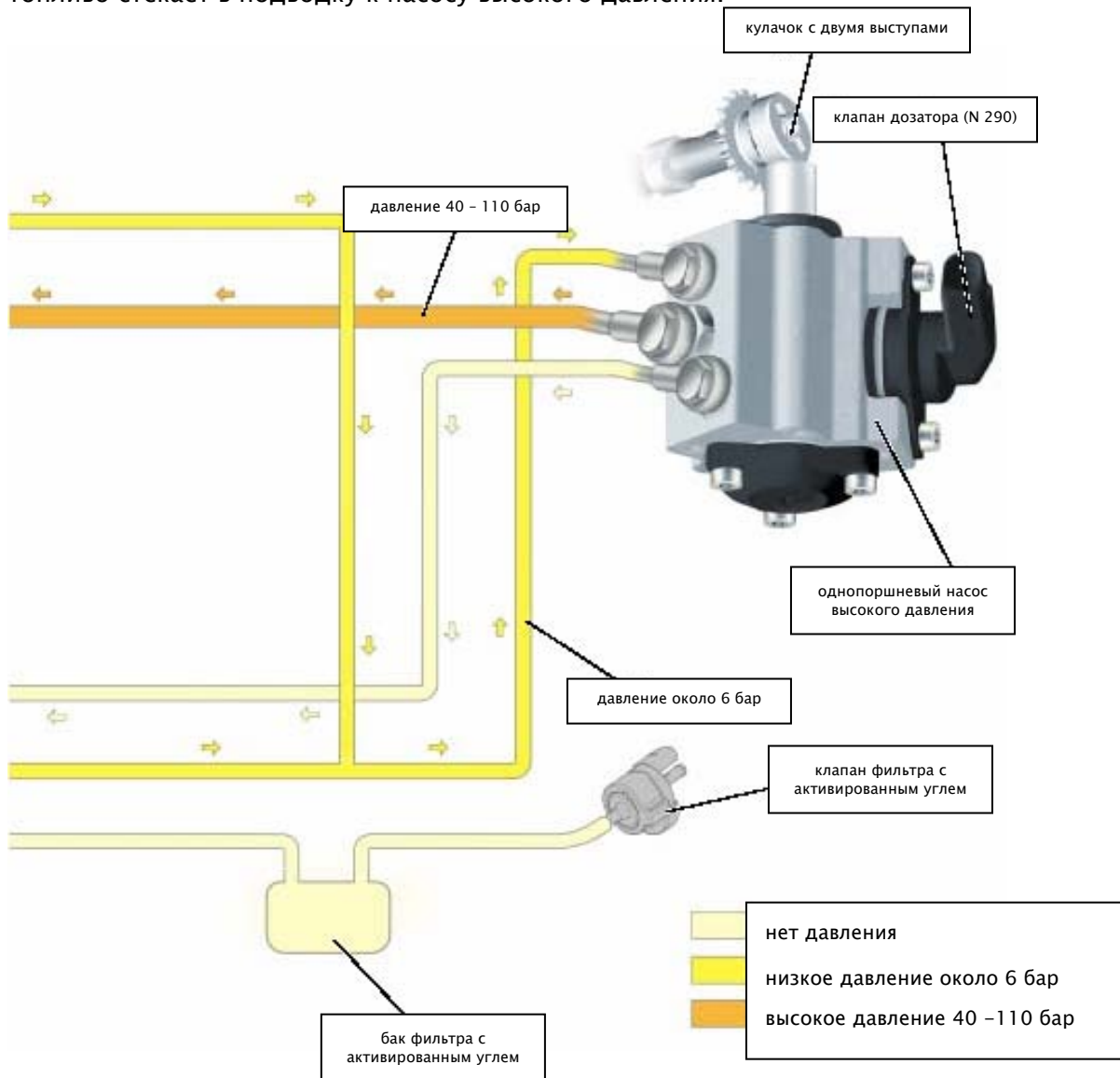
Через систему низкого давления топливо с помощью топливного электронасоса под

давлением около 6 бар подается через фильтр к насосу высокого давления. Остаток топлива от насоса высокого давления стекает назад в бак.



В системе высокого давления топливо под давлением 40 – 110 бар, в зависимости от нагрузки и крутящего момента, поступает из однопоршневого насоса высокого давления в трубу, которая распределяет топливо между четырьмя клапанами впрыскивания.

Клапан избыточного давления необходим для защиты деталей, находящихся в зоне высокого давления, он открывается, когда давление становится больше 120 бар. При этом топливо стекает в подводку к насосу высокого давления.



Однопоршневый насос высокого давления

Однопоршневый насос высокого давления с клапаном дозатора топлива приводится в движение механически от распределительного вала через кулачок с выступами.

Топливный электронасос обеспечивает насос высокого давления давлением до 6 бар.

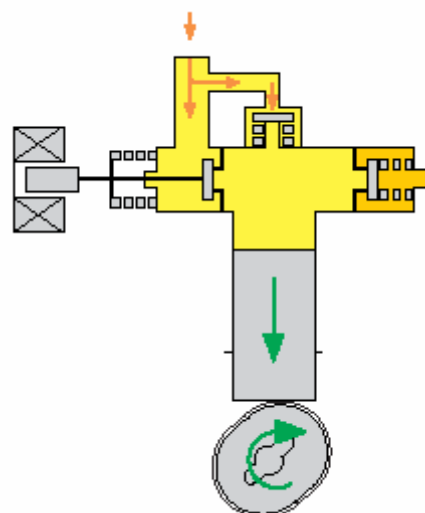
А насос высокого давления производит требуемое в трубе давление.



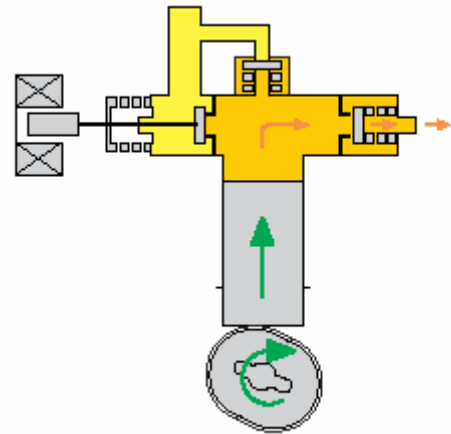
Демпфер в нижней части насоса снижает его колебания.



В то время как поршень движется вниз, топливо с давлением 6 бар поступает от насоса внутри топливного бака через впускной клапан в камеру насоса высокого давления.



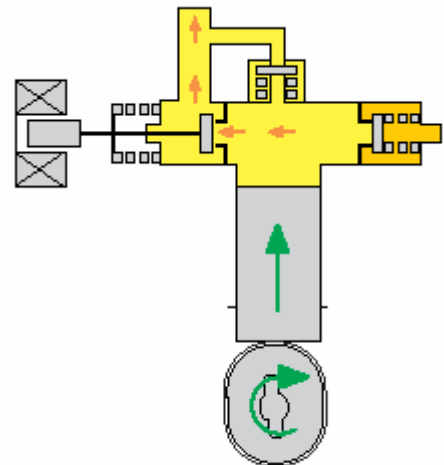
Когда поршень движется вверх, топливо сжимается и под давлением, более высоким, чем давление в трубе для распределения давления по клапанам впрыскивания, поставляется в эту трубу. Между камерой насоса высокого давления и каналом подачи топлива расположен клапан для дозировки количества топлива.



279_038

Если клапан дозатора открывается до окончания такта нагнетания, давление в камере насоса высокого давления падает, и топливо стекает назад в канал подачи. Обратный клапан между камерой насоса и трубой для распределения по клапанам впрыскивания служит для того, чтобы предотвращать спад давления в трубе при открытии клапана дозатора.

С целью регулирования количества подаваемого топлива, клапан дозатора закрывается, начиная с нижней мертвой точки кулачка насоса и до определенного такта, в котором достигается требуемое в трубе для распределения давления по клапанам впрыска давление. При достижении этого давления, клапан дозатора открывается, чтобы предотвратить дальнейшее увеличение давления.



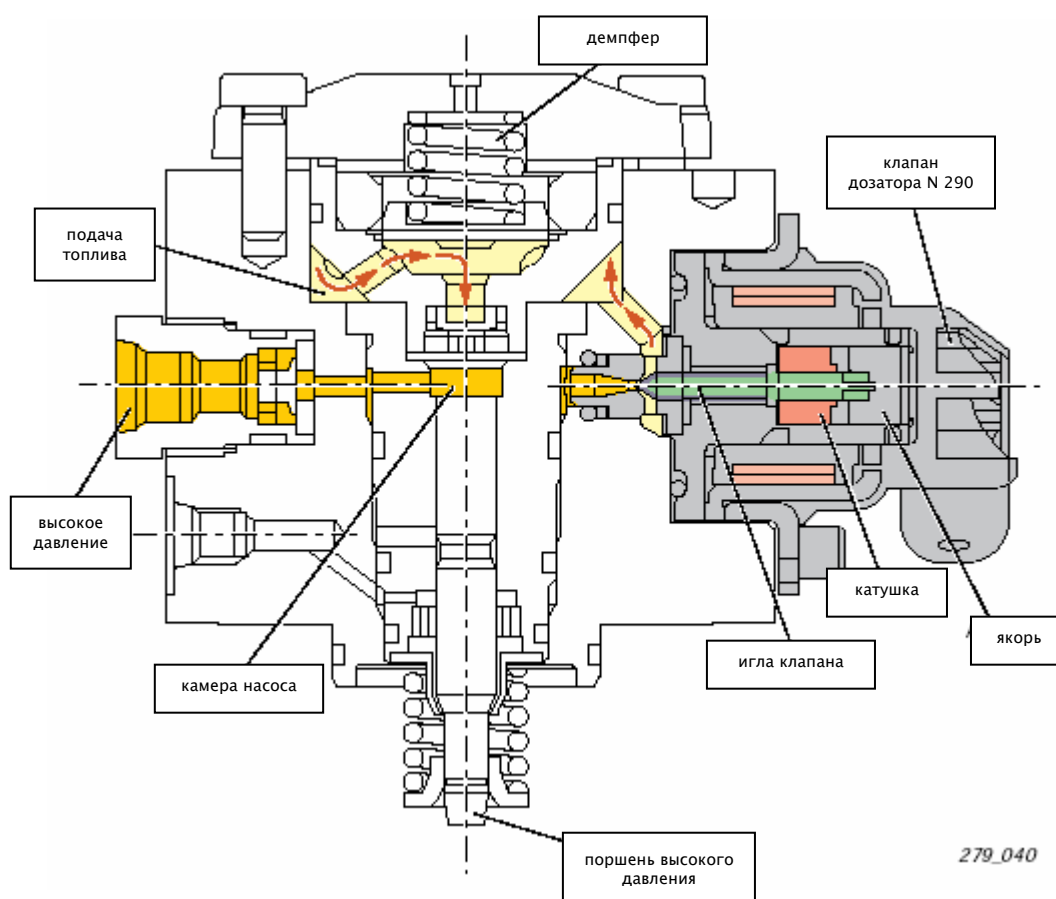
279_039

Клапан дозатора (N 290)

В целях безопасности клапан дозатора – это обесточенный электромагнитный клапан. Это означает, что цикловая подача топливного насоса высокого давления подается через открытое седло клапана назад в область низкого давления.

Благодаря воздействию силы электрического тока на катушку зажигания, возникает магнитное поле,

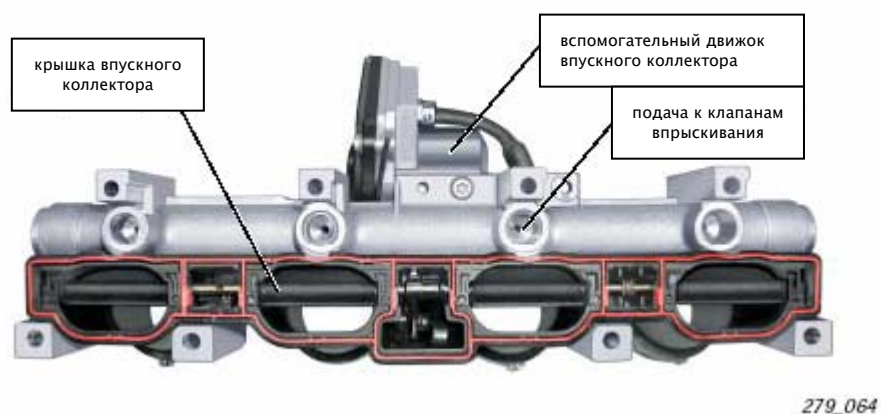
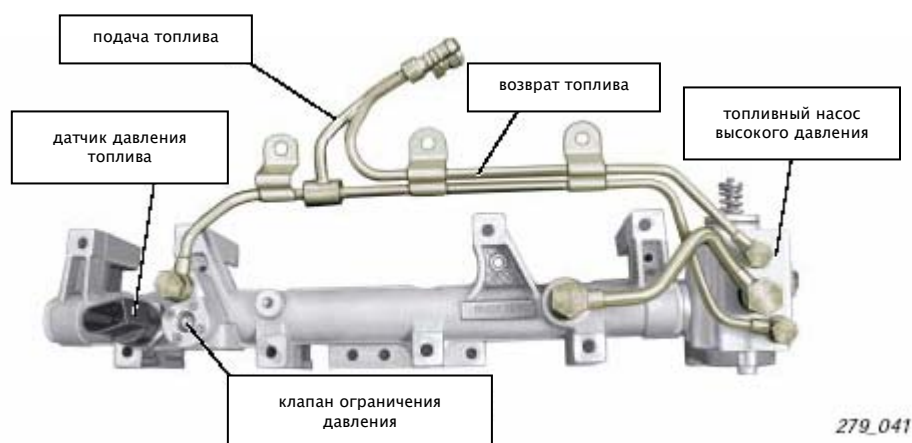
которое с помощью якоря прижимает иглу клапана к седлу. Когда в трубе для распределения давления по клапанам впрыска достигается определенное давление, подача тока на клапан дозатора прекращается, магнитное поле исчезает. Игла под высоким давлением выталкивается из камеры насоса, и оставшееся количество топлива стекает в область высокого давления.



Труба для распределения давления по клапанам впрыскивания

Труба для распределения давления по клапанам впрыскивания служит для того, чтобы распределять определенное давление по клапанам впрыскивания. В ней должно также поддерживаться постоянное давление для компенсации импульсов.

Труба является своеобразным накопителем высокого давления и состоит из клапанов впрыскивания, датчика топливного давления, клапана ограничения давления, а также подводов высокого и низкого давления.



Датчик давления топлива (G247)

Датчик давления топлива служит для измерения давления топлива в трубе для распределения давления по клапанам впрыскивания. Замеренное давление поступает в блок управления двигателем для регулировки давления топлива.

Измерительная электроника датчика находится под напряжением 5 вольт. Если давление увеличивается, сопротивление падает, а напряжение сигнала растет.

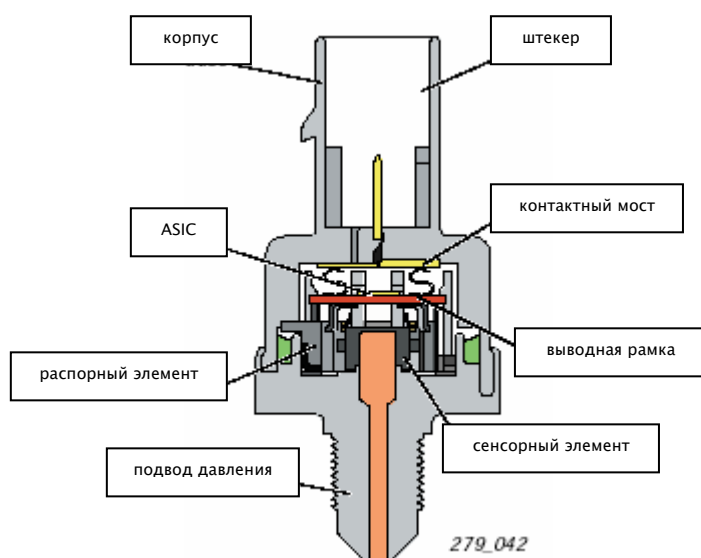
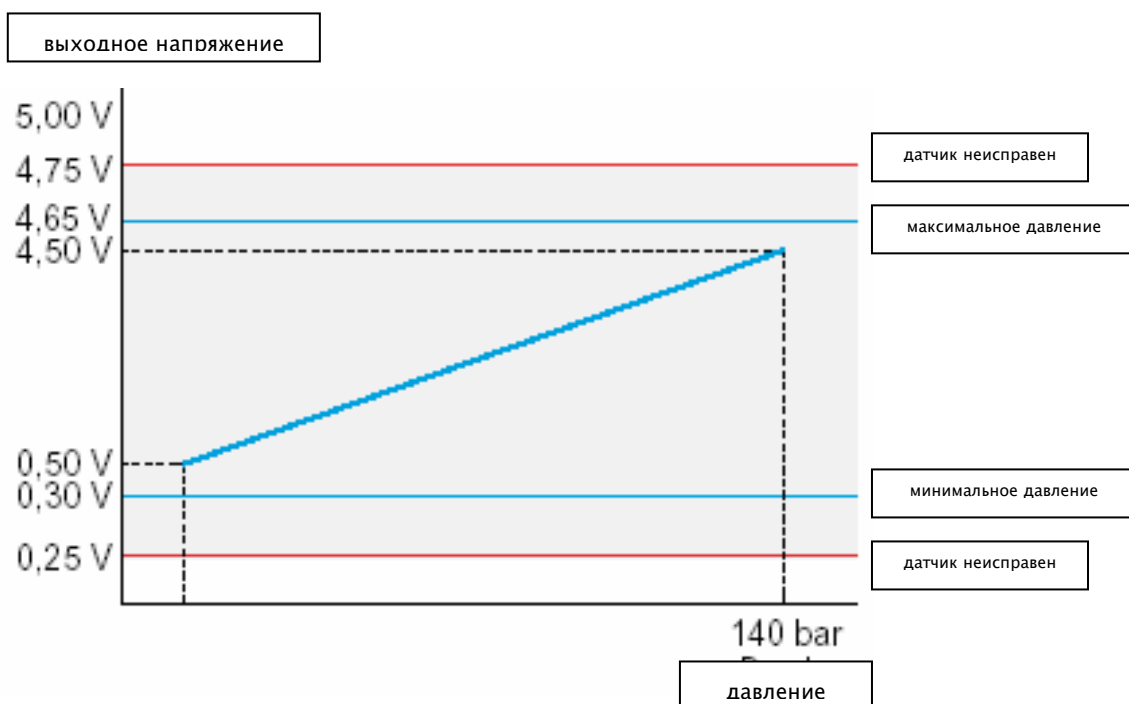


График ниже показывает зависимость напряжения сигнала (V) от давления (МПа)



Клапаны впрыскивания под высоким давлением N30, N31, N32, N33

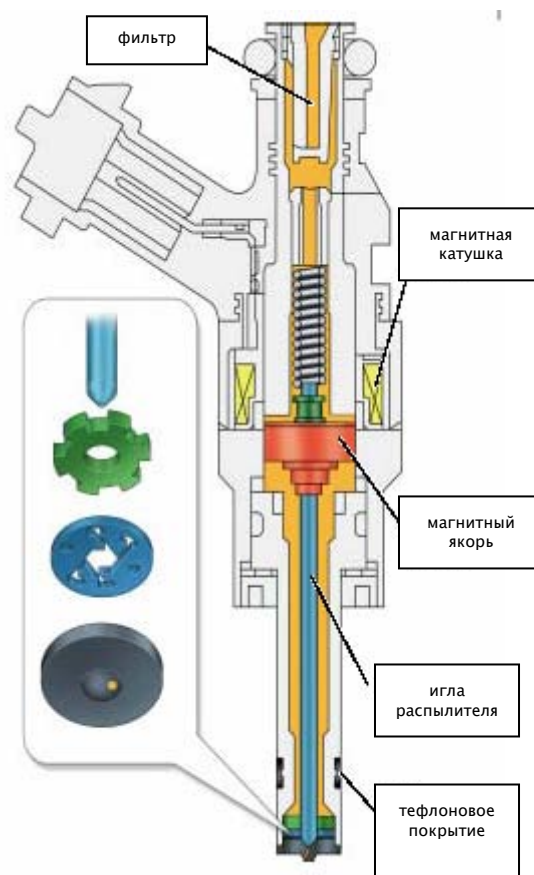
Клапан впрыскивания под высоким давлением – это промежуточная ячейка между трубой для распределения давления и камерой сгорания.

С помощью клапанов впрыскивания под высоким давлением проводится дозировка и распыление топлива с целью его смешивания с воздухом в камере сгорания (в послойном или гомогенном режиме).

При открытом клапане топливо за счет разницы давлений в трубе и в камере сгорания, впрыскивается в камеру сгорания.

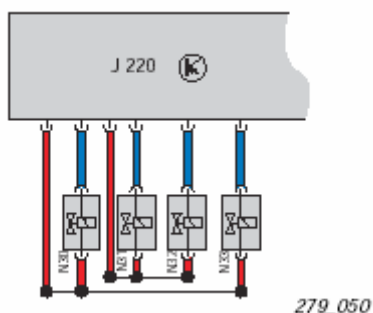


Тефлоновое покрытие следует менять каждый раз при демонтаже распылителя. (См. Руководство по ремонту)



Два интегрированных в блок управления двигателях конденсатора производят дополнительное напряжение 50 – 90 вольт. Это обеспечивает существенное сокращение времени впрыскивания по

сравнению с методом впрыскивания во впускной коллектор.

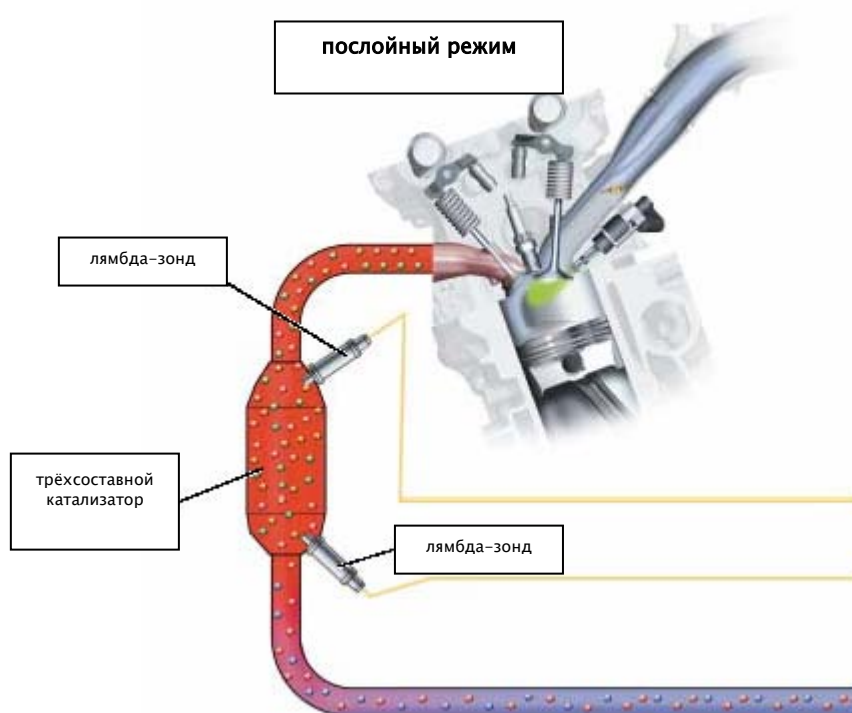


Очистка выхлопных газов

Постоянно растущие требования к очистке выхлопных газов побудили разработчиков двигателя FSI внедрить целый ряд мер для высокоэффективной очистки выхлопных газов.

Двигатель 2,0 л FSI

снабжен трехсоставным катализатором, который оснащен двумя лямбда-зондами, предназначенными для замера параметров газов, проходящих через катализатор.



Датчик температуры выхлопных газов (G235)

Датчик температуры выхлопных газов находится непосредственно перед накопителем NO_x - нейтрализатором оксидов азота.

Датчик передает данные о замеренной температуре выхлопных газов на блок управления двигателем, который по ней подсчитывает температуру в накопителе NO_x .

Блок управления двигателем использует эту информацию для того, чтобы

– переходить в послойный режим, поскольку оксиды азота должны попадать в накопитель NO_x при температуре от 250°C до 500°C

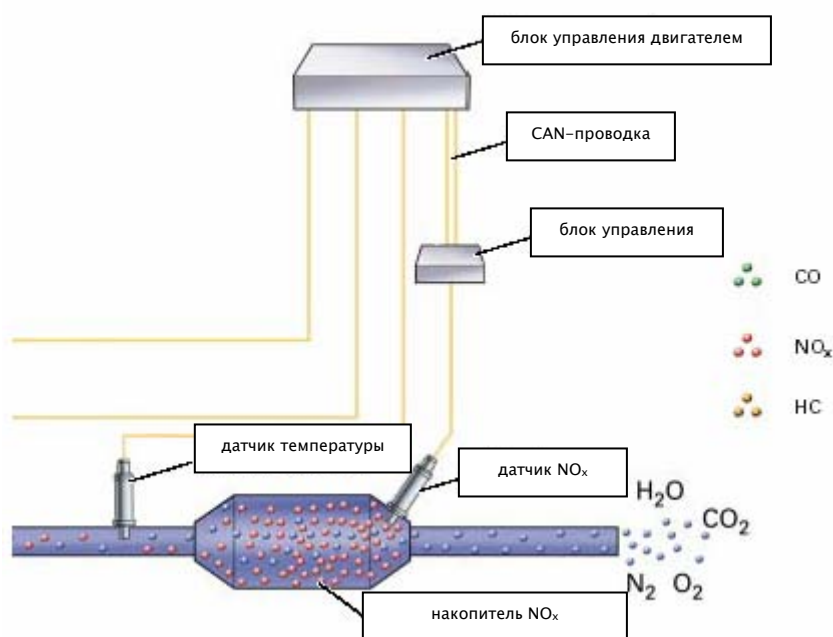
Система вторичной очистки выхлопных газов

При послойном режиме работы двигателя образовывается бедная воздушно-топливная смесь. Это условие способствуют эффективной нейтрализации трехсоставным катализатором соединений CO и HC за счет высокого содержания кислорода в выхлопных газах. Но низкая концентрация в выхлопных газах соединений CO и HC приводит к

– очищать накопитель NO_x от скоплений серы. Это возможно только при температуре больше 650°C и богатой смеси. Очистка достигается путем переключения двигателя в гомогенный режим работы и путем изменения угла зажигания.

снижению способности нейтрализовать соединения азота NO_x .

Для нейтрализации увеличивающегося при послойном режиме работы содержания в выхлопных газах соединений азота NO_x служит система вторичной очистки выхлопных газов, представленная в двигателе 2,0 л FSI накопителем NO_x .



Накопитель NO_x

Накопитель NO_x расположен в поддоне автомобиля. По своему строению он соответствует трехсоставному

катализатору, но он дополнительно оснащен бариевым покрытием. За счет этого покрытия оксиды азота при температурах от 250 до 500°C преобразуются в нитраты.

Кроме образования нитратов, в накопителе NO_x собирается содержащаяся в топливе сера.

преступается, датчик NO_x сообщает об этом блоку управления двигателем, который принимает меры по регенерации накопителя NO_x .

Однако сера не может накапливаться бесконечно. Когда граница накопления

Фазы регенерации

Блок управления двигателем определяет, когда провести очередную регенерацию. В процессе регенерации проходит распад серы и оксидов азота. Оксиды азота преобразуются при этом в азот, а сера – в диоксид серы.

Регенерация оксидов азота

Регенерация оксидов азота осуществляется, когда концентрация оксидов азота в накопителе NO_x превышает определенную границу, запрограммированную в блоке управления двигателем.

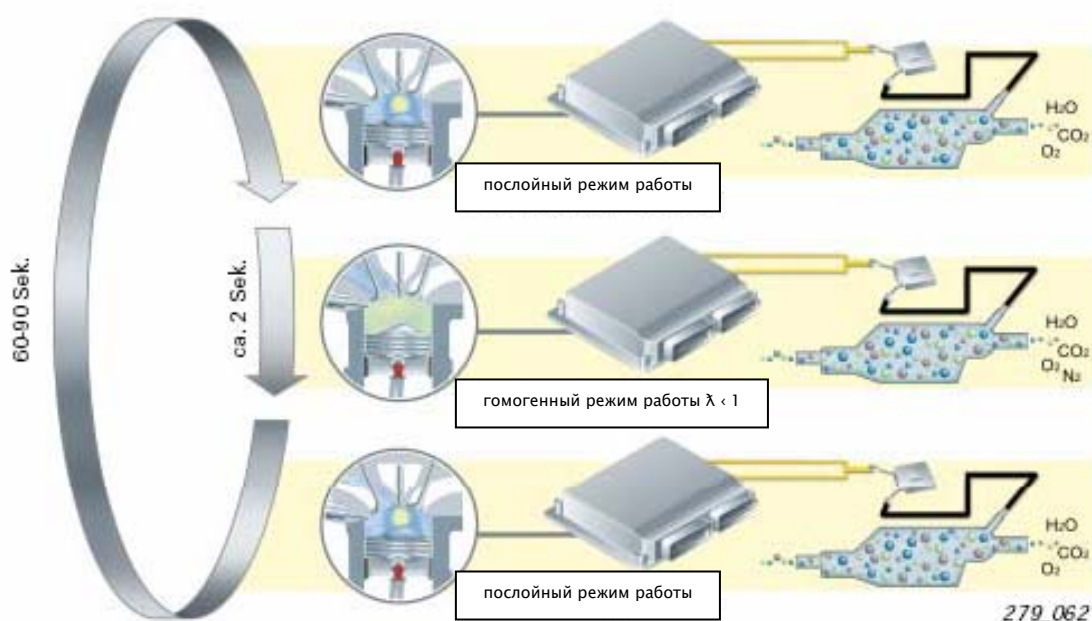
Блок управления двигателем, в случае превышения этой границы, переводит

двигатель из послойного в гомогенный режим работы.

В этом режиме работы повышается температура в накопителе NO_x , что повышает способность нитратных соединений с распаду.

Оксиды азота преобразуются в азот.

Накопитель освобождается от выхлопных газов, и процесс нейтрализации начинается сначала.



Датчик NO_x (G295)

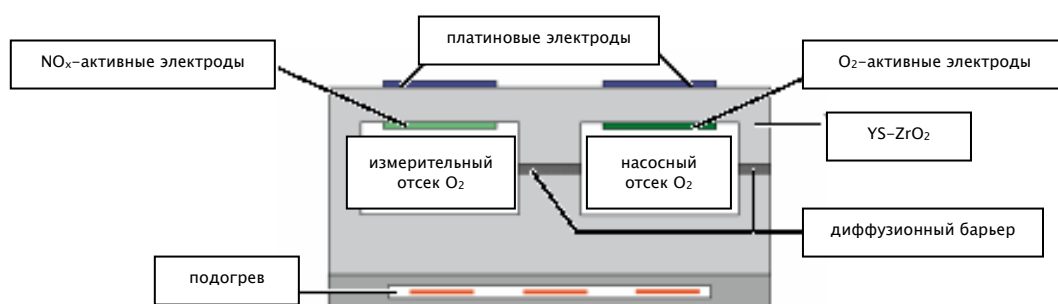
Датчик NO_x расположен непосредственно за накопителем NO_x.

Принцип работы этого датчика такой же, как у лямбда-зонда.

В первом, так называемом насосном отсеке, кислород приводится к константной, стехиометрической величине (14,7 кг воздуха: 1 кг топлива), в

этом отсеке подсчитывается величина лямбда.

После этого поток газа через диффузионный барьер попадает в измерительный отсек, в котором оксиды азота расщепляются на кислород (O₂) и азот (N₂), измеряется концентрация NO_x в газе.



Блок управления датчиком NO_x (J583)

Блок управления датчиком NO_x расположен в поддоне автомобиля непосредственно возле датчика NO_x. Он подготавливает сигналы и передает их через CAN-Bus на блок управления двигателем.

Быстрая передача информации дает возможность блоку управления двигателем более эффективно распознавать перенасыщение накопителя NO_x оксидами азота и вовремя давать команду о регенерации.

Датчик температуры выхлопных газов (G235)

Датчик температуры выхлопных газов расположен непосредственно перед накопителем NO_x.

Этот датчик служит для отслеживания температуры в накопителе NO_x с целью осуществления оптимального преобразования NO_x.

Кроме того, датчик служит для термической диагностики катализатора, поддержания температуры выхлопных газов на необходимой отметке и для защиты элементов выхлопной системы.



279_066